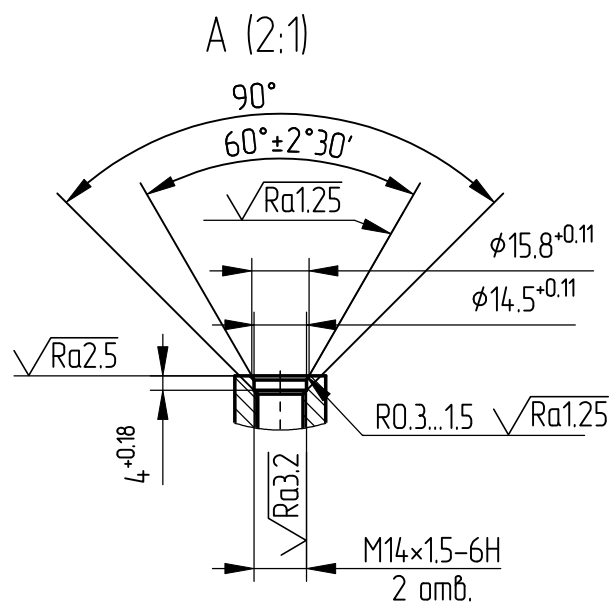
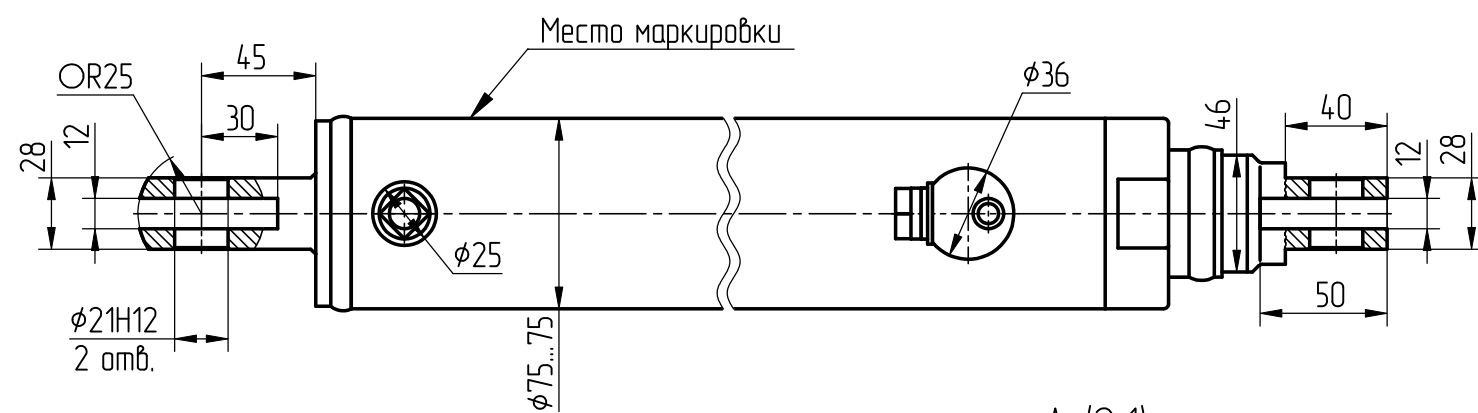
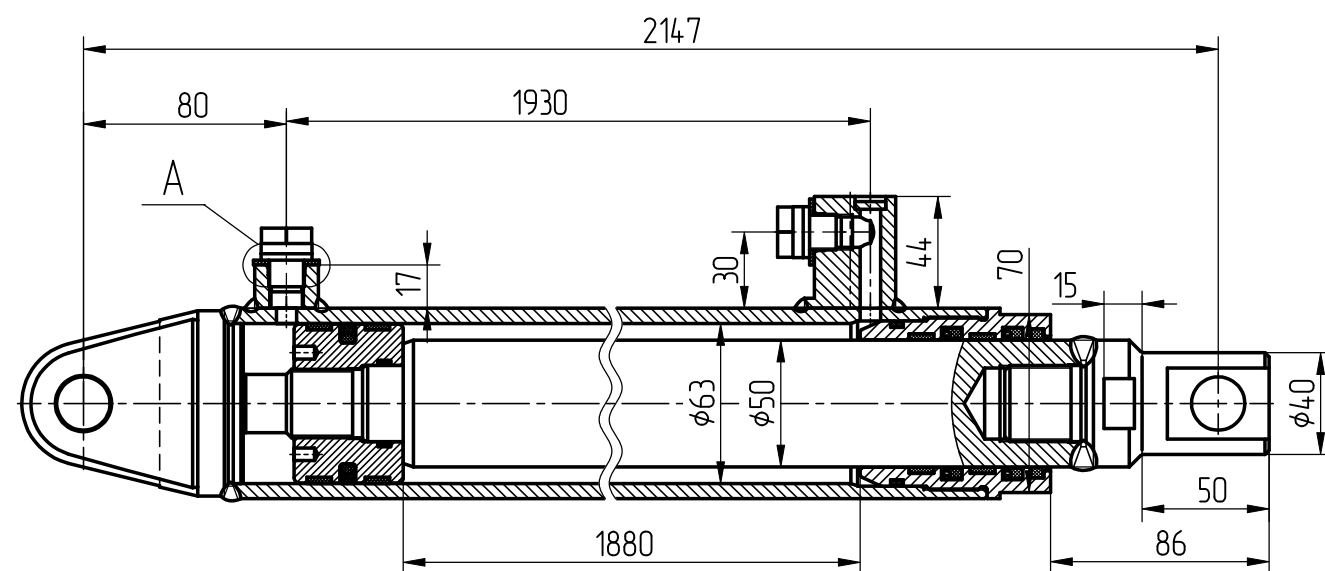


Гидроцилиндр КГЦ598А.63-50-1880

Уплотнения компании "Trelleborg".

Пример маркировки: КГЦ598А.63-50-1880,
ОАО "САЛЕО-Кобрин", Ну, Ду.



Давление, МПа:

номинальное -20

максимальное -24

страгивания, не более -1.0

холостого хода, не более -0.5

Усилие на штоке, кН:

толкающее -59,2

тянущее -21,9

Масса, кг -53,9

Температурный диапазон окружающей среды при

эксплуатации, °С от -40°C до +40°C.

Группа условий хранения - 2 по ГОСТ 15150

(температура воздуха от -50°C до +40°C).

Эксплуатация гидроцилиндра должна производиться в соответствии с инструкцией по эксплуатации автомобиля, на который установлен данный тип гидроцилиндра.

Гидроцилиндры, установленные на машине, хранятся в соответствии с инструкцией этой машины.

При хранении гидроцилиндров отдельно от машины штоки должны находиться во втянутом состоянии, резьбовые отверстия для подвода масла должны быть плотно закрыты.

Покрытие наружных необработанных поверхностей:

- грунтовка алкидная Белакор 02 ТУ РБ 600112981.013

Применяемость: гидроцилиндр для...

г. Челябинск, Россия.