

Гидроцилиндр КГЦ643.110-80-1000

Давление, МПа:

номинальное -16,

максимальное -20.

Усилие на штоке, кН:

толкающее -144.5,

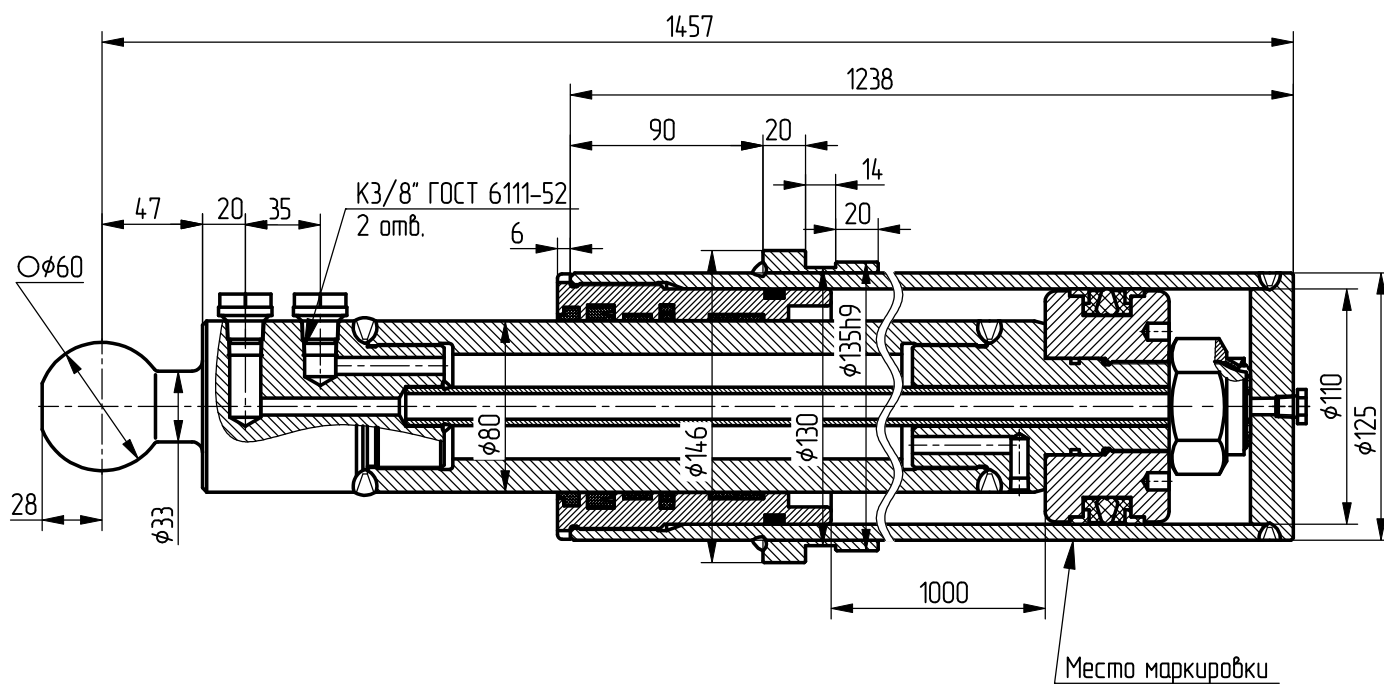
тянущее -47.8.

Масса, кг -.

Уплотнения по поршню и штоку фирмы:
"GAPI GROUP".

Пример маркировки:

КГЦ643.110-80-1000 Т_у Н_у Д_у



Применяемость: гидроцилиндр плиты пресса мусоровозов типа КО.