

Гидроцилиндр КГЦ940.80-30-250

Давление, МПа:

номинальное

- 16

максимальное

- 20

Усилие на штоке, кН:

толкающее

- 76,4

тянущее

- 65,7

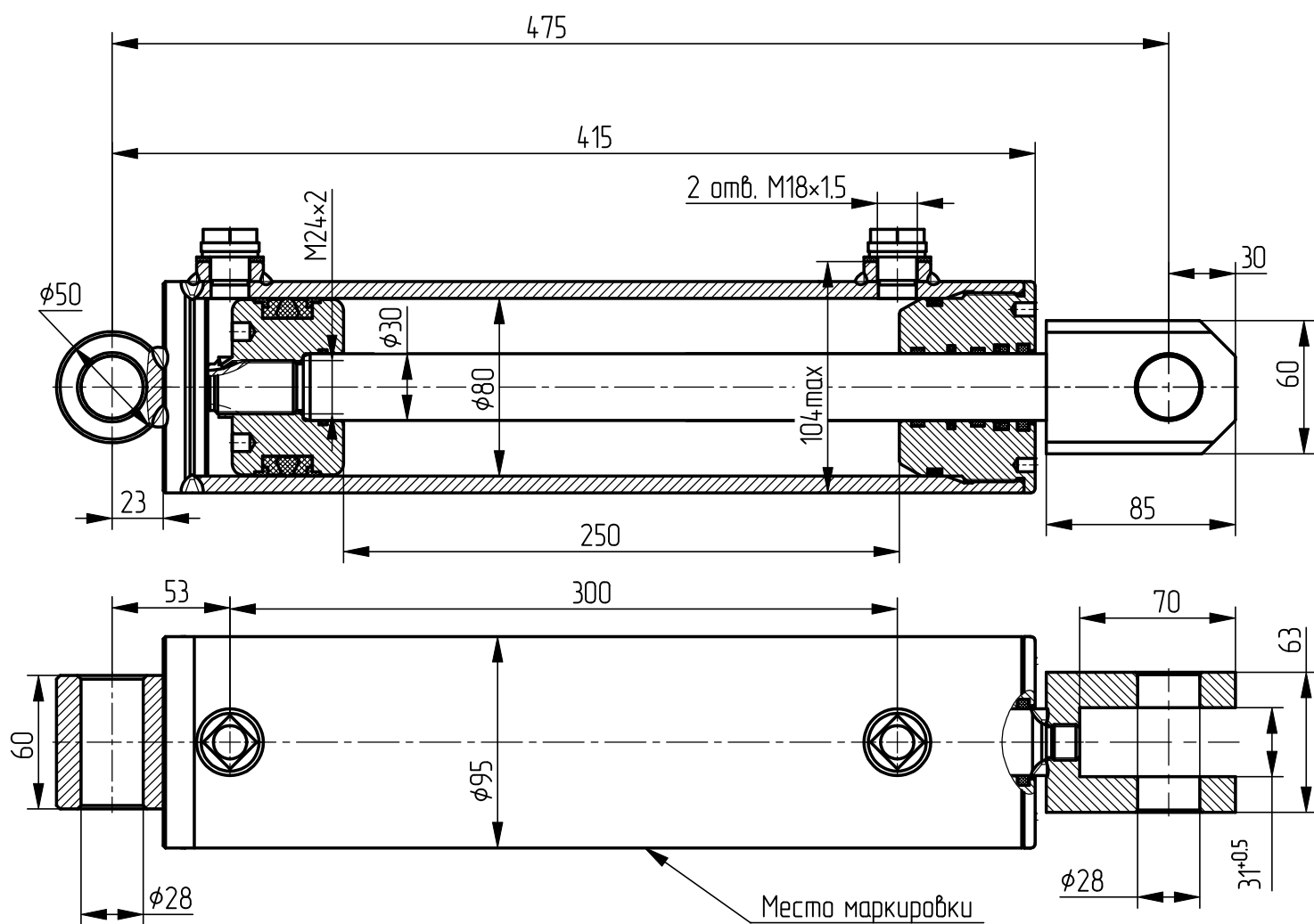
Масса, кг

- 14,4

Уплотнения по поршню и штоку компании

"Trelleborg".

Пример маркировки: КГЦ940.80-30-250 Ту, Ну, Ду



Применяемость: гидроцилиндр на культиватор КШП-10.