

Гидроцилиндр КГЦ391.50-25-100

Давление, МПа:

номинальное -16,

максимальное -20.

Усилие на штоке, кН:

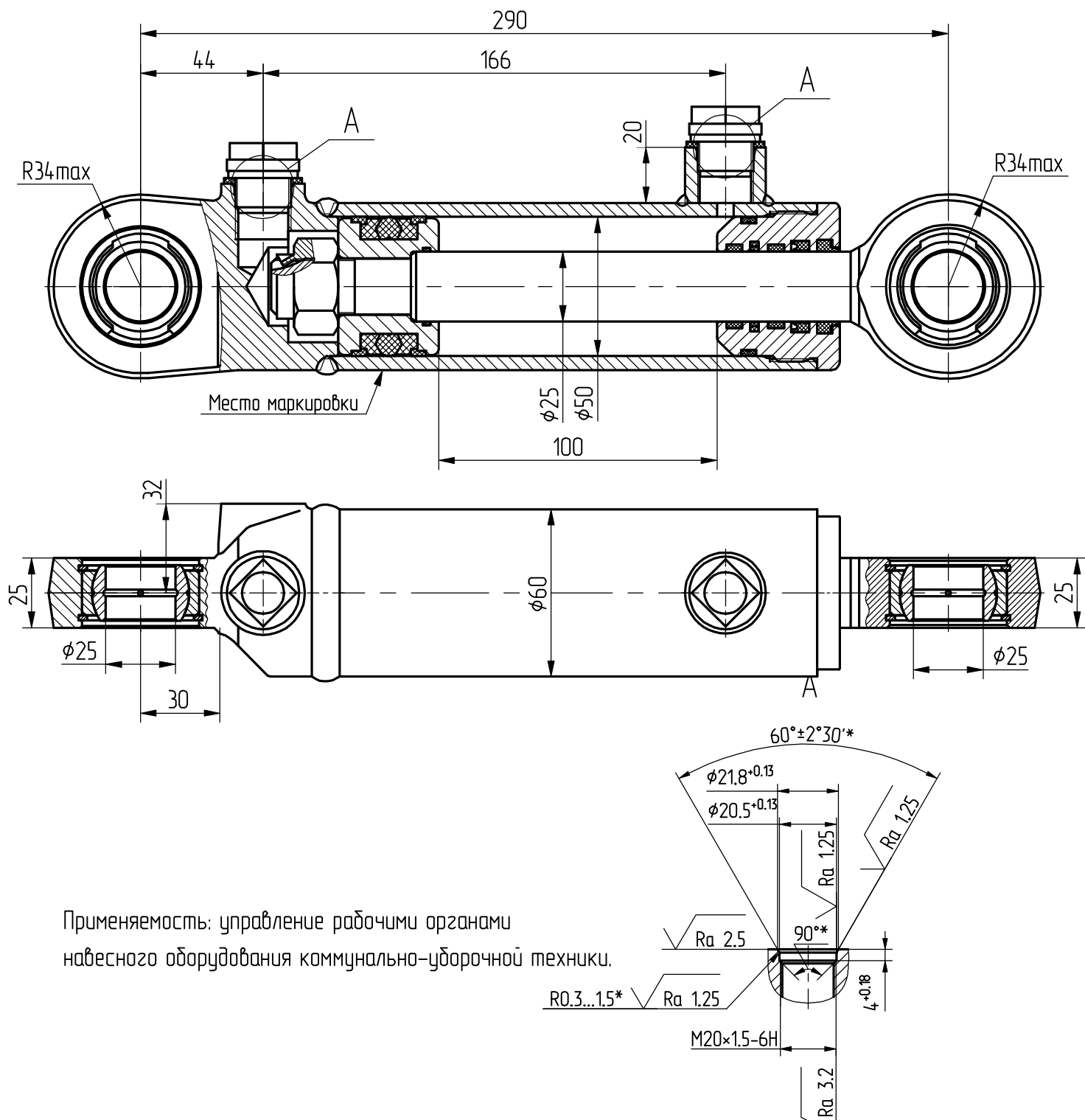
толкающее -29.8,

тянущее -22.3.

Масса, кг -4.8.

Уплотнения фирм: "Simrit", "Trelleborg".

Пример маркировки: КГЦ391.50-25-100, Т_у, Н_у, Д_у.



Применяемость: управление рабочими органами навесного оборудования коммунально-уборочной техники.