

# Гидроцилиндр КГЦ898.40-25-63

Давление, МПа:

номинальное - 16

максимальное - 20

Усилие на штоке, кН:

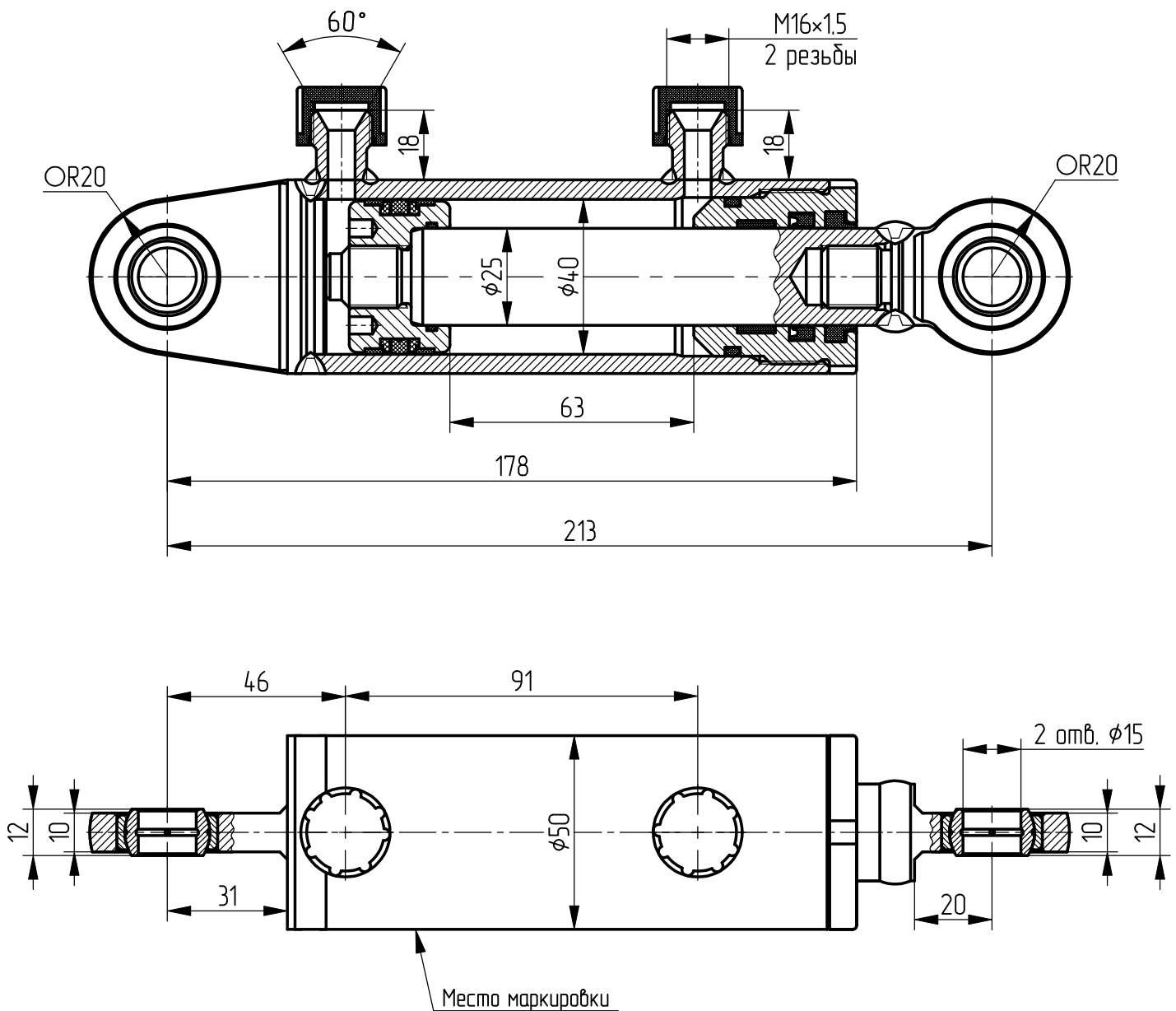
толкающее - 19.1

тянущее - 11.6

Масса, кг - 2.2

Уплотнения по поршню и штоку фирмы:  
"Trelleborg".

Пример маркировки: КГЦ898.40-25-63 Ту Ну Ду



Применяемость: гидроцилиндр гусеничного зерноуборочного комбайна.