

# Гидроцилиндр КГЦ873.90-50-250

Давление, МПа:

номинальное -20,

максимальное -25.

Усилие на штоке, кН:

толкающее -120.8

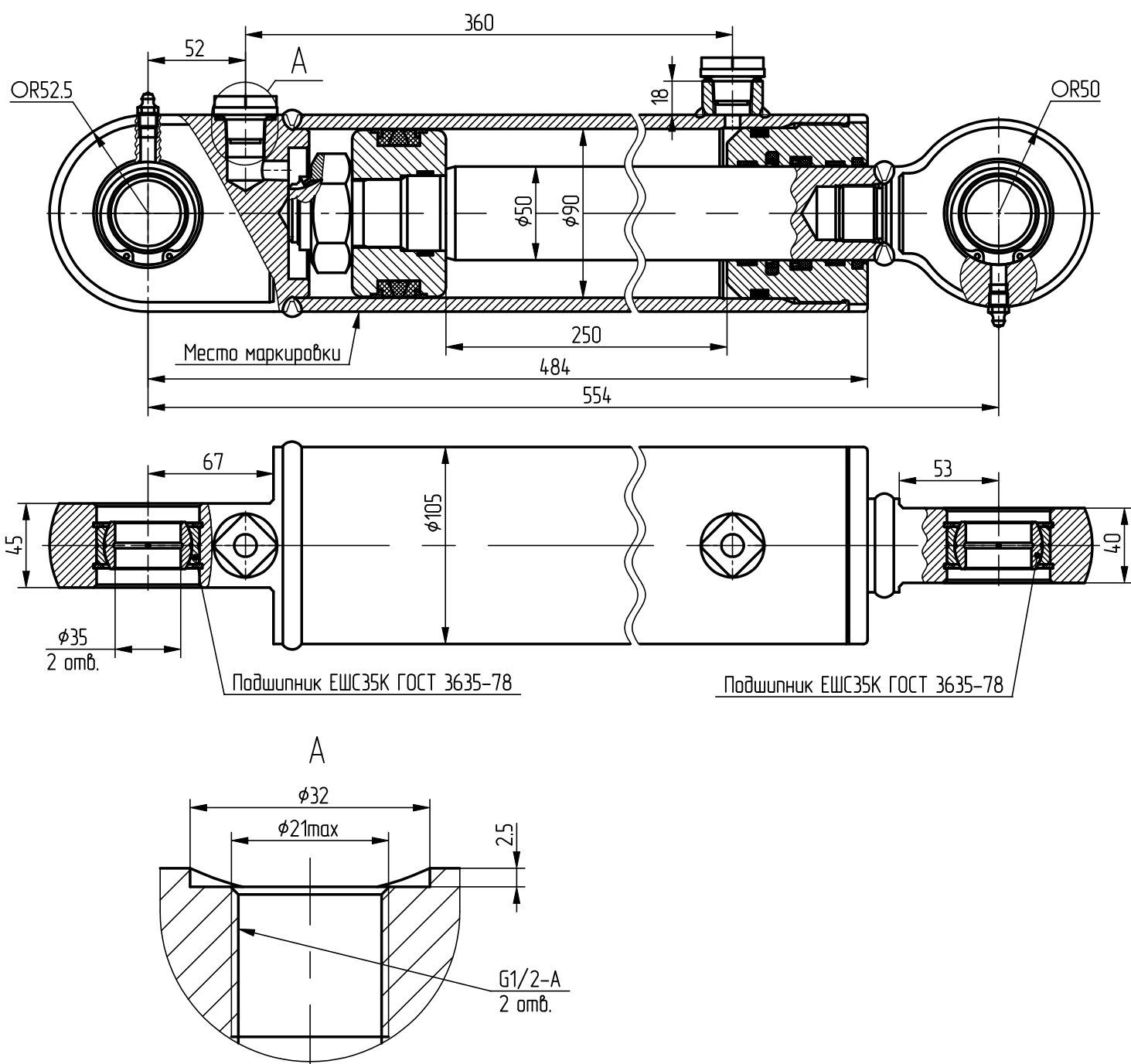
тянущее -83.5

Масса, кг -23.2

Уплотнения подвижных соединений  
компании "GAPI GROUP".

Пример маркировки:

КГЦ873.90-50-250, Ту, Ну, Ду.



Применяемость: гидроцилиндр передней навески шасси универсального 50300