

Гидроцилиндр КГЦ867.110-56-250

Давление, МПа:

номинальное -20,

максимальное -25.

Усилие на плунжере, кН:

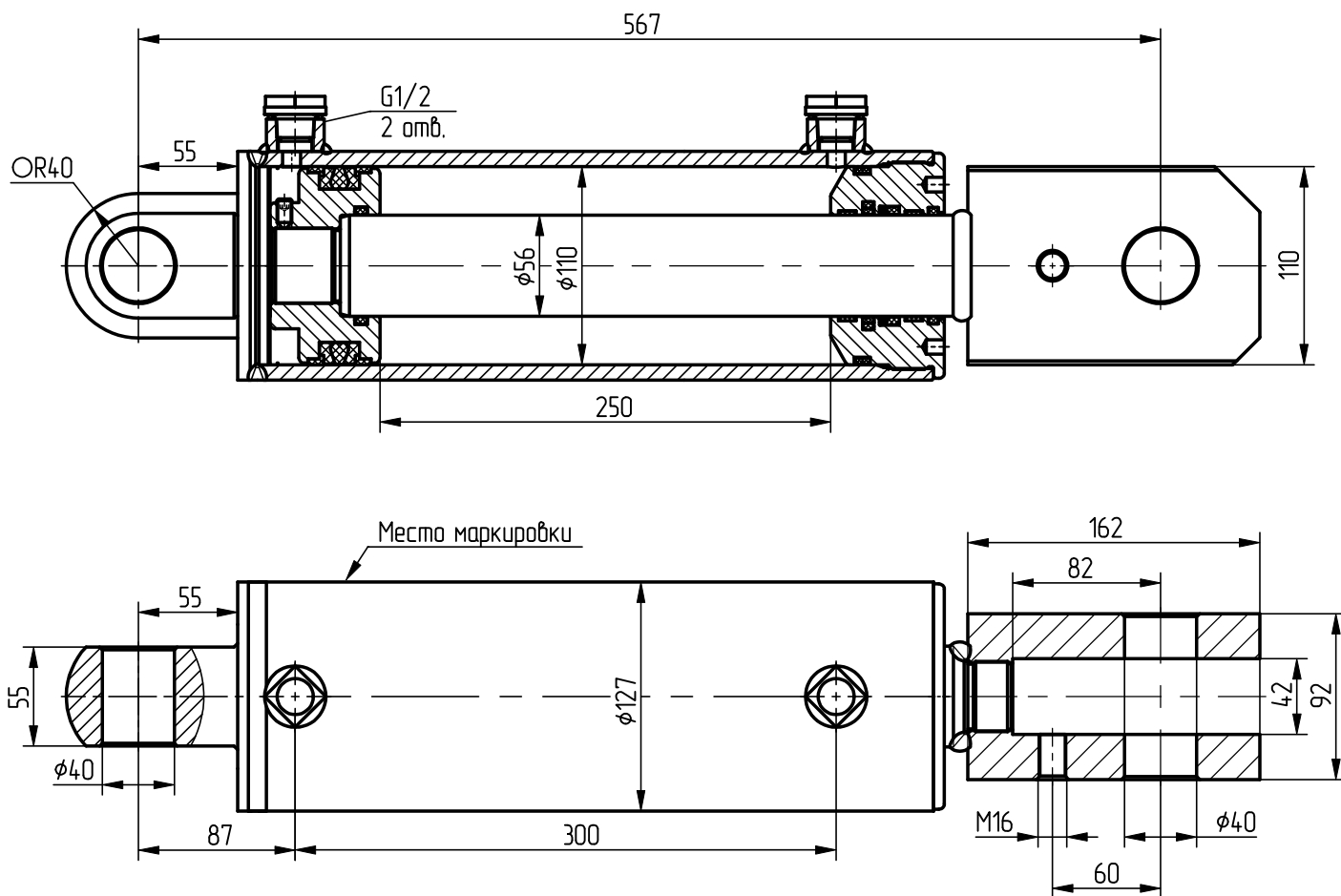
толкающее -144,4

тянущие -107

Масса, кг -32,7

Уплотнения компании "GAPI GROUP".

Пример маркировки: КГЦ867.110-56-250, Ту, Ну, Ду.



Применяемость: гидроцилиндр задней навески трактора 50300.