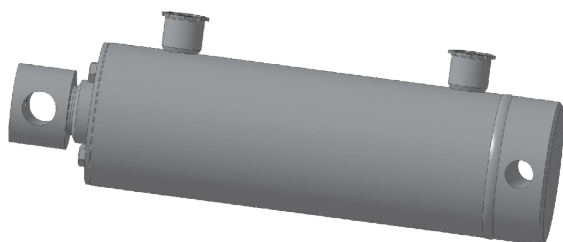
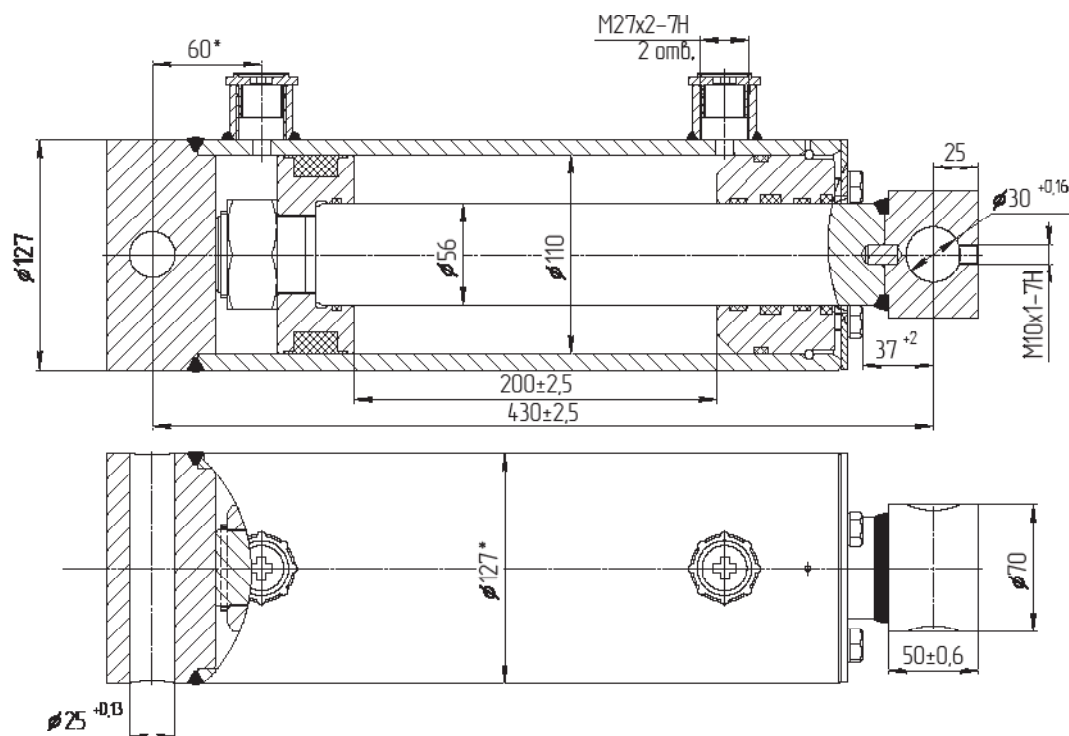


МС110/56x200-3(4).22



По заказам потребителя гидроцилиндры могут изготавливаться с любыми параметрами ходов.



Технические характеристики

Диаметр поршня, мм	110	Скорость поршня, м/с	
Диаметр штока, мм	56	номинальная	0,15
Давление, МПа		максимальная	0,3
номинальное	16(20)	Гидромеханический КПД	0,94
максимальное	20(25)		
Усилие на штоке, кН		Масса, кг	27,5
толкающее	152(190)		
тянущее	112,6(140,8)		

Применяемость: Гидросистемы тракторов и сельхозмашин.