

Гидроцилиндр КГЦ776.55-45-S

Давление, МПа:

номинальное -20,

максимальное -25.

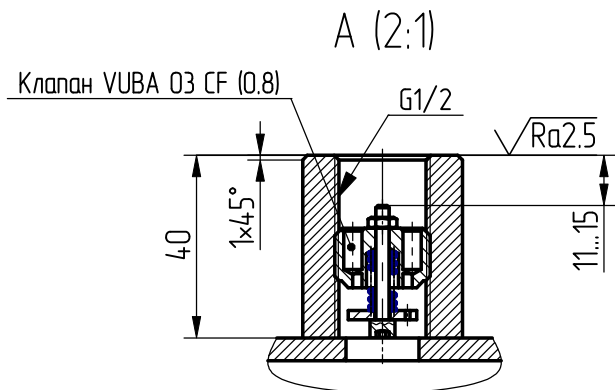
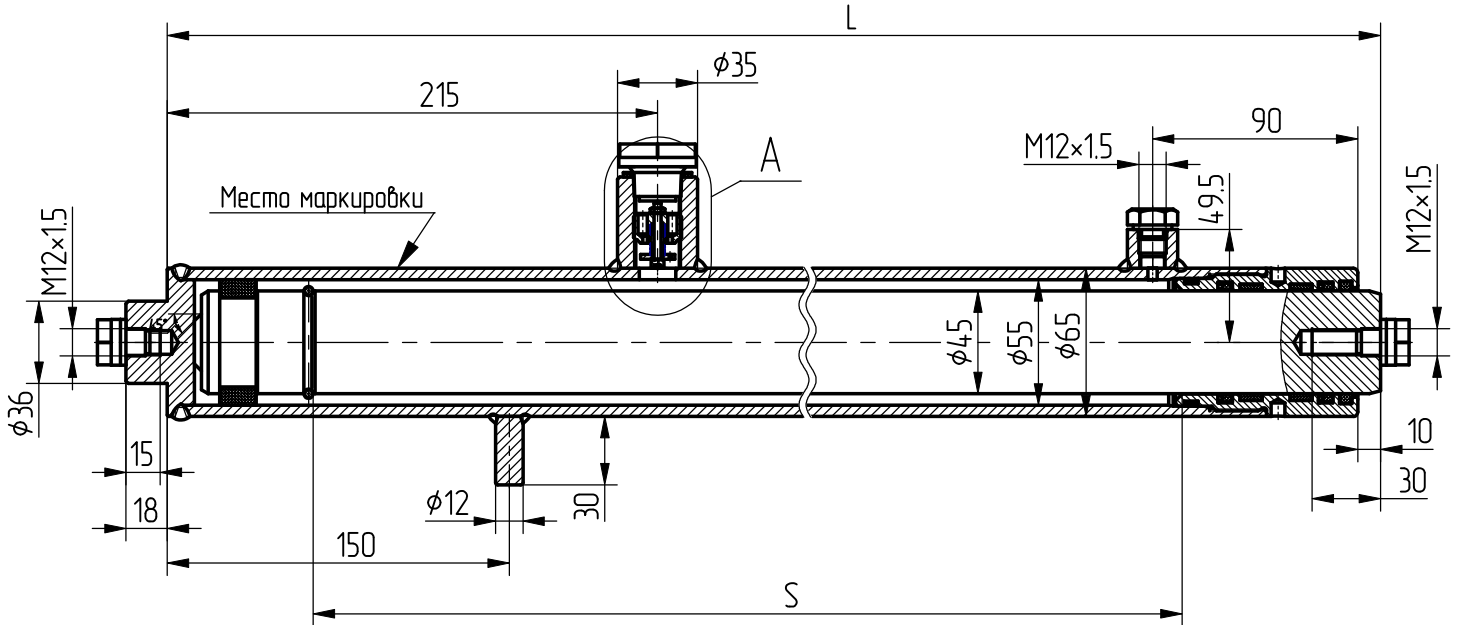
Усилие на штоке, кН:

толкающее -30.2

Уплотнение по поршню и штоку фирмы:

"GAPI GROUP".

Пример маркировки: КГЦ776.55-45-1580, Ту, Ну, Ду.



Обозначение	Размеры, мм		Масса, кг	Применяемость
	S	L		
КГЦ776.55-45-1580	1580	1732	35	для грузоподъемников электропогрузчиков вилочных АМКОДОР Е25 - плунжер (бокковой)
КГЦ776-01.55-45-1730	1730	1882	38	
КГЦ776-02.55-45-1630	1630	1792	36.2	