

Гидроцилиндр КГЦ593.125-63-500

Давление, МПа:

номинальное - 20

максимальное - 24

Усилие на штоке, кН:

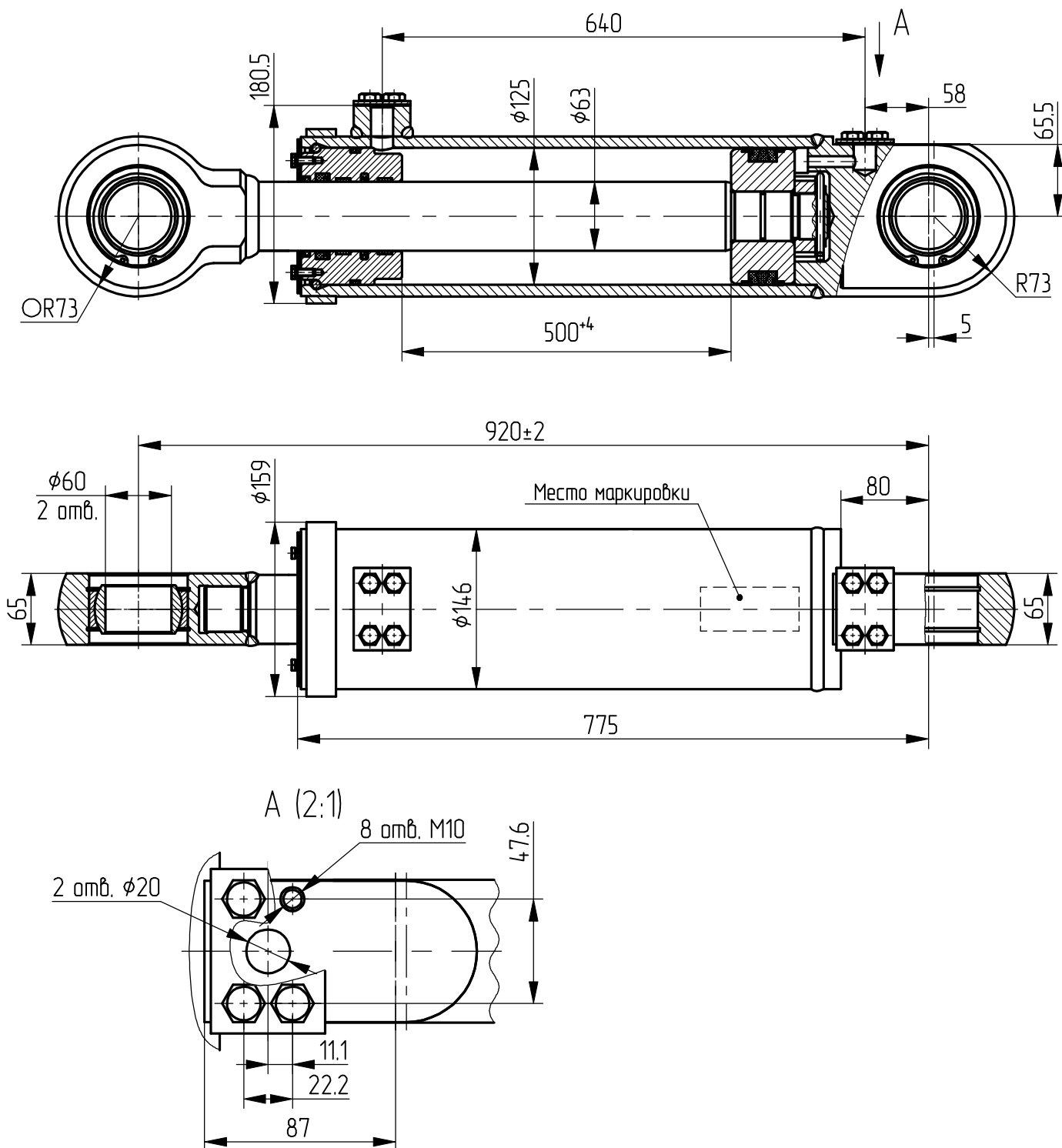
толкающее - 233,1

тянущее - 173,9

Уплотнение компании - "GAPI GROUP".

Пример маркировки: КГЦ593.125-63-500,

ОАО "Гидромаш" Кобрин, Ту, Ду, Ну.



Применяемость: гидроцилиндр навесного оборудования погрузчика "Амкодор 371АС"