



PRO 881 E (2014)

СНЕГОУБОРЩИК

АРТИКУЛ: 426 10 8430

РЕЛИЗ: 10.2014

ДЕТАЛИРОВКА ИЗДЕЛИЯ

PATRIOT



РИСУНОК А
АРТИКУЛ: 426 10 8430

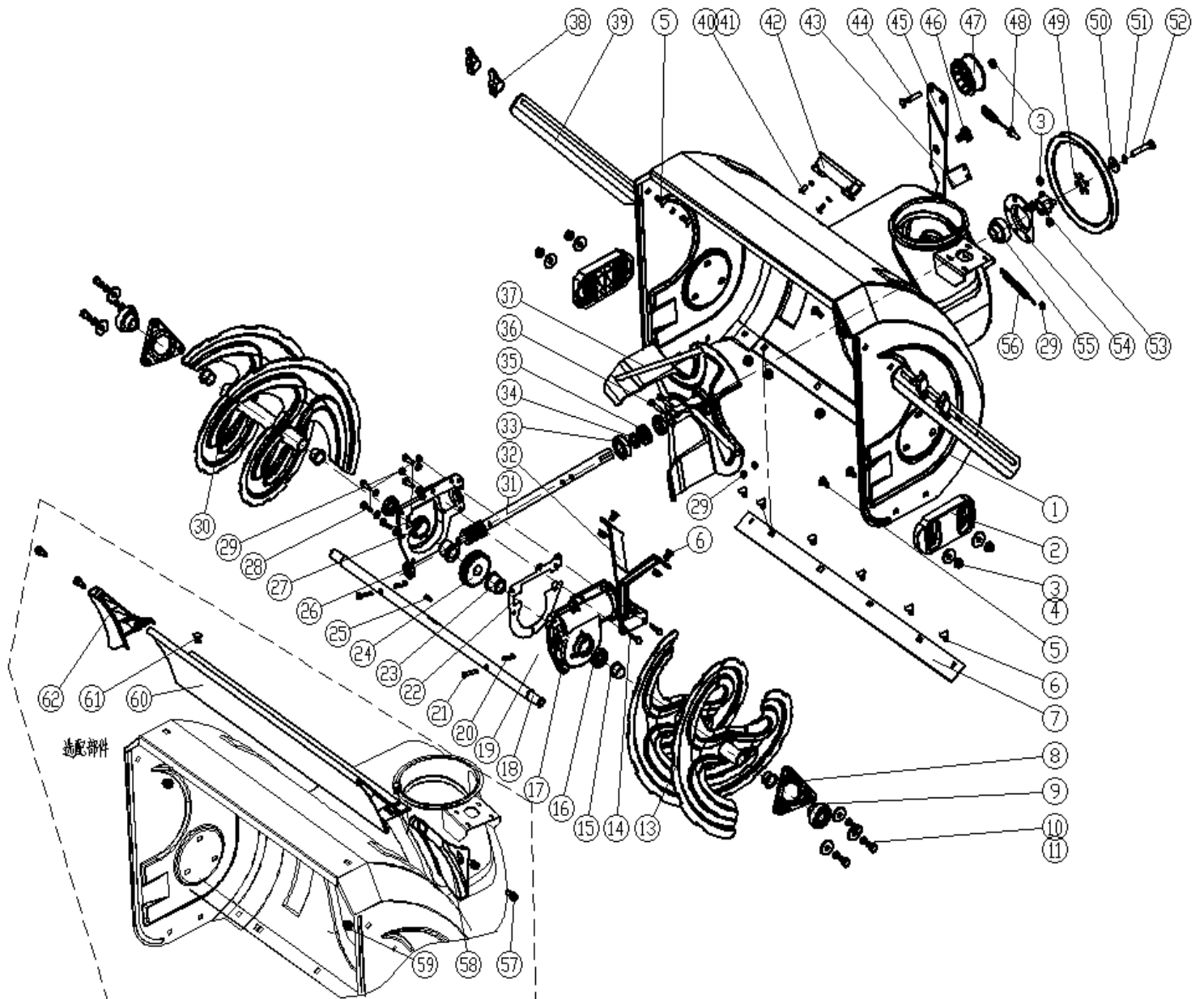




РИСУНОК А
АРТИКУЛ: 426 10 8430

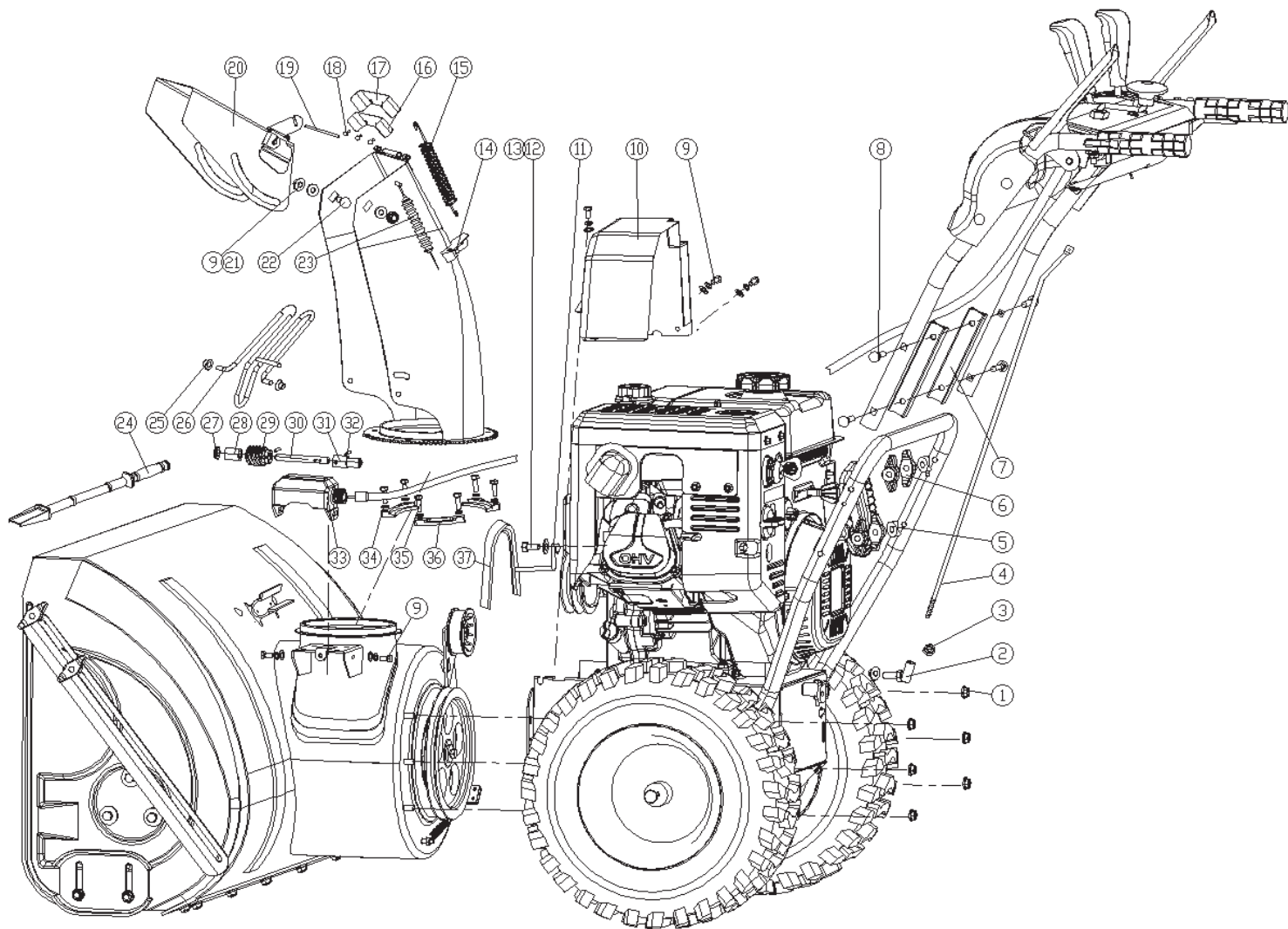
| # | АРТИКУЛ | ОПИСАНИЕ | КОЛ-ВО |
|-----|-----------|---|--------|
| A1 | 003511239 | Ковш поз. А1 (н) PRO 881 E (2014) (KC26-01-01) (Кс) | 1 |
| A2 | 003510300 | Лыжа ковша(метал) поз. А2 (н) PRO 881 E (2014) (KC26-01-02) (Кс) | 2 |
| A3 | 003511240 | Гайка М8 поз. А3 (н) PRO 881 E (2014) (GB/T 6183.1-2000) (Кс) | 17 |
| A4 | 003511430 | Шайба большая М8 поз. А4 (н) PRO 881 E (2014) (GB/T96.2-2002) (Кс) | 10 |
| A5 | 003511580 | Болт М8*20 поз. А5 (н) PRO 881 E (2014) (GB/T12-1988) (Кс) | 8 |
| A6 | 003511243 | Болт М8*15 поз. А6 (н) PRO 881 E (2014) (GB/T12-1988) (Кс) | 9 |
| A7 | 003511244 | Скребок поз. А7 (н) PRO 881 E (2014) (KC26-01-03) (Кс) | 1 |
| A8 | 003511245 | Крышка подшипника поз. А8 (н) PRO 881 E (2014) (KC55-01-04) (Кс) | 2 |
| A9 | 003511246 | Подшипник поз. А9 (н) PRO 881 E (2014) (KC55-01-05) (Кс) | 2 |
| A10 | 003511247 | Болт М8*15 поз. А10 (н) PRO 881 E (2014) (GB/T 5780-2000) (Кс) | 6 |
| A11 | 003511619 | Гровер М8 поз. А11 (н) PRO 881 E (2014) (GB/T93-1987) (Кс) | 6 |
| A13 | 003510764 | Шнек, правый поз. А13 (н) PRO 881 E (2014) (KC26-01-12) (Кс) | 1 |
| A14 | 003511639 | Болт М6х30 поз. А14 (н) PRO 881 E (2014) (GB/T 5780-2000) (Кс) | 2 |
| A15 | 003511250 | Втулка шнека поз. А15 (н) PRO 881 E (2014) (KC55-01-06) (Кс) | 4 |
| A16 | 003510305 | Сальник 22*30*7 поз. А16 (н) PRO 881 E (2014) (GB13871-1993) (Кс) | 2 |
| A17 | 003510765 | Корпус редуктора правый поз. А17 (н) PRO 881 E (2014) (KC90-01-13) (Кс) | 1 |
| A18 | 003510766 | Вал шнеков (630) поз. А18 (н) PRO 881 E (2014) (KC26-01-04) (Кс) | 1 |
| A19 | 003511252 | Болт М10*10 поз. А19 (н) PRO 881 E (2014) (GB/T5787-1986) (Кс) | 1 |
| A20 | 003510332 | Шплинт срезного болта поз. А20 (н) PRO 881 E (2014) (KC55-29) (Кс) | 2 |
| A21 | 003511253 | Срезной болт поз. А21 (н) PRO 881 E (2014) (KC55-01-11) (Кс) | 2 |
| A22 | 003510769 | Прокладка редуктора поз. А22 (н) PRO 881 E (2014) (KC90-01-14) (Кс) | 1 |
| A23 | 003511254 | Втулка редуктора поз. А23 (н) PRO 881 E (2014) (KC55-01-09) (Кс) | 2 |
| A24 | 003510770 | Шестерня редуктора 73/22мм/26зуб поз. А24 (н) PRO 881 E (2014) (KC90-01-15) (Кс) | 1 |
| A25 | 003511255 | Шпонка вала шнеков В6*6*18 поз. А25 (н) PRO 881 E (2014) (GB/T1096-1979) (Кс) | 1 |
| A26 | 003510314 | Подшипник 16001 (червячного вала) поз. А26 (н) PRO 881 E (2014) (GB/T276-1994) (Кс) | 1 |
| A27 | 003510771 | Корпус редуктора левый поз. А27 (н) PRO 881 E (2014) (KC55-01-14) (Кс) | 1 |
| A28 | 003511257 | Болт М6*20 поз. А28 (н) PRO 881 E (2014) (GB/T 9074.17-1988) (Кс) | 7 |
| A29 | 003511281 | Гайка М6 поз. А29 (н) PRO 881 E (2014) (GB/T 889.1-2000) (Кс) | 4 |
| A30 | 003510772 | Шнек, левый поз. А30 (н) PRO 881 E (2014) (KC26-01-13) (Кс) | 1 |
| A31 | 003510773 | Вал червячный поз. А31 (н) PRO 881 E (2014) (KC90-01-08) (Кс) | 1 |
| A32 | 003511259 | Крепление редуктора поз. А32 (н) PRO 881 E (2014) (KC90-01-06В) (Кс) | 1 |
| A33 | 003510317 | Подшипник 6004 (червячного вала) поз. А33 (н) PRO 881 E (2014) (6004) (Кс) | 1 |
| A34 | 003510318 | Втулка поз. А34 (н) PRO 881 E (2014) (KC90-01-17) (Кс) | 1 |
| A35 | 003511164 | Подшипник 51104 поз. А35 (н) PRO 881 E (2014) (GB/T301-1995) (Кс) | 1 |
| A36 | 003511626 | Болт М6*35 поз. А36 (н) PRO 881 E (2014) (GB/T 5780-2000) (Кс) | 2 |
| A37 | 003510320 | Крыльчатка поз. А37 (н) PRO 881 E (2014) (KC26-01-05) (Кс) | 1 |
| A38 | 003510782 | Барашек крепления поз. А38 (н) PRO 881 E (2014) (KC55-25) (Кс) | 4 |
| A39 | 003511266 | Расширитель ковша(комплект 2 шт.) поз. А39 (н) PRO 881 E (2014) (KC26-01-06) (Кс) | 2 |
| A40 | 003511267 | Пистон ST4.2X12-F поз. А40 (н) PRO 881 E (2014) (GB/T 845-1985) (Кс) | 2 |
| A41 | 003511453 | Шайба М6 поз. А41 (н) PRO 881 E (2014) (GB/T95-2002) (Кс) | 2 |
| A42 | 003511269 | Крепление лопатки поз. А42 (н) PRO 881 E (2014) (KC55-01-21) (Кс) | 1 |
| A43 | 003511270 | Тормозная пластина поз. А43 (н) PRO 881 E (2014) (KC55-01-30) (Кс) | 1 |
| A44 | 003511271 | Болт М8*30 поз. А44 (н) PRO 881 E (2014) (GB/T12-1988) (Кс) | 1 |
| A45 | 003511272 | Неподвижная пластина поз. А45 (н) PRO 881 E (2014) (KC55-01-23) (Кс) | 1 |
| A46 | 003511273 | Винт с шестигранной головкой поз. А46 (н) PRO 881 E (2014) (KC55-01-29) (Кс) | 1 |
| A47 | 003510290 | Натяжной ролик поз. А47 (н) PRO 881 E (2014) (KC55-02-21) (Кс) | 1 |


РИСУНОК А

АРТИКУЛ: 426 10 8430

| # | АРТИКУЛ | ОПИСАНИЕ | КОЛ-ВО |
|-------------------------------|-----------|--|--------|
| A48 | 003511274 | Пружина натяжного ролика поз. А47 (н) PRO 881 E (2014) (KC55-01-28) (Кс) | 1 |
| A49 | 003510775 | Шкив шнеков поз. А49 (н) PRO 881 E (2014) (KC26-01-07) (Кс) | 1 |
| A50 | 003511275 | Шайба М10 поз. А48 (н) PRO 881 E (2014) (GB/T5287-2002) (Кс) | 1 |
| A51 | 003511276 | Гровер М10 поз. А49 (н) PRO 881 E (2014) (GB/T93-1987) (Кс) | 1 |
| A52 | 003511425 | Болт крепления шкива М10х25 поз. А52 (н) PRO 881 E (2014) (GB/T 5780-2000) (Кс) | 1 |
| A53 | 003510777 | Муфта предохранительная поз. А53 (н) PRO 881 E (2014) (KC26-01-08) (Кс) | 1 |
| A54 | 003511277 | Крышка подшипника поз. А54 (н) PRO 881 E (2014) (KC55-01-22) (Кс) | 1 |
| A55 | 003511069 | Подшипник SB204-2RS поз. А55 (н) PRO 881 E (2014) (SB204) (Кс) | 1 |
| A56 | 003511279 | Пружина М5 поз. А56 (н) PRO 881 E (2014) (KC55-01-31) (Кс) | 1 |
| A57 | 003511280 | Винт М8*16 поз. А57 (н) PRO 881 E (2014) (GB/T 70.1-1985) (Кс) | 4 |
| A58 | 003510778 | Боковая пластиковая панель, правая поз. А58 (н) PRO 881 E (2014) (KC26-01-09) (Кс) | 1 |
| A59 | 003511581 | Гайка М8 поз. А59 (н) PRO 881 E (2014) (GB/T 6183.1-2000) (Кс) | 2 |
| A60 | 003510779 | Верхняя панель на ковш поз. А60 (н) PRO 881 E (2014) (KC26-01-10) (Кс) | 1 |
| A61 | 003511580 | Болт М8*20 поз. А61 (н) PRO 881 E (2014) (GB/T12-1988) (Кс) | 2 |
| A62 | 003510780 | Боковая пластиковая панель поз. А62 (н) PRO 881 E (2014) (KC26-01-09) (Кс) | 1 |
| A15-A19 A22-A29 A33-A35 | 003511283 | Редуктор в сборе с приводным валом поз. А15-А19, А22-А29, А31, А33-А35 (н) PRO 881 E (2014) (Кс) | 1 |
| A21, A20 | 003510768 | Срезной болт со шплинтом поз. А21, А20 (н) PRO 881 E (2014) (KC55-01-11, KC55-29) (Кс) | 2 |

РИСУНОК В
Артикул: 426 10 8430



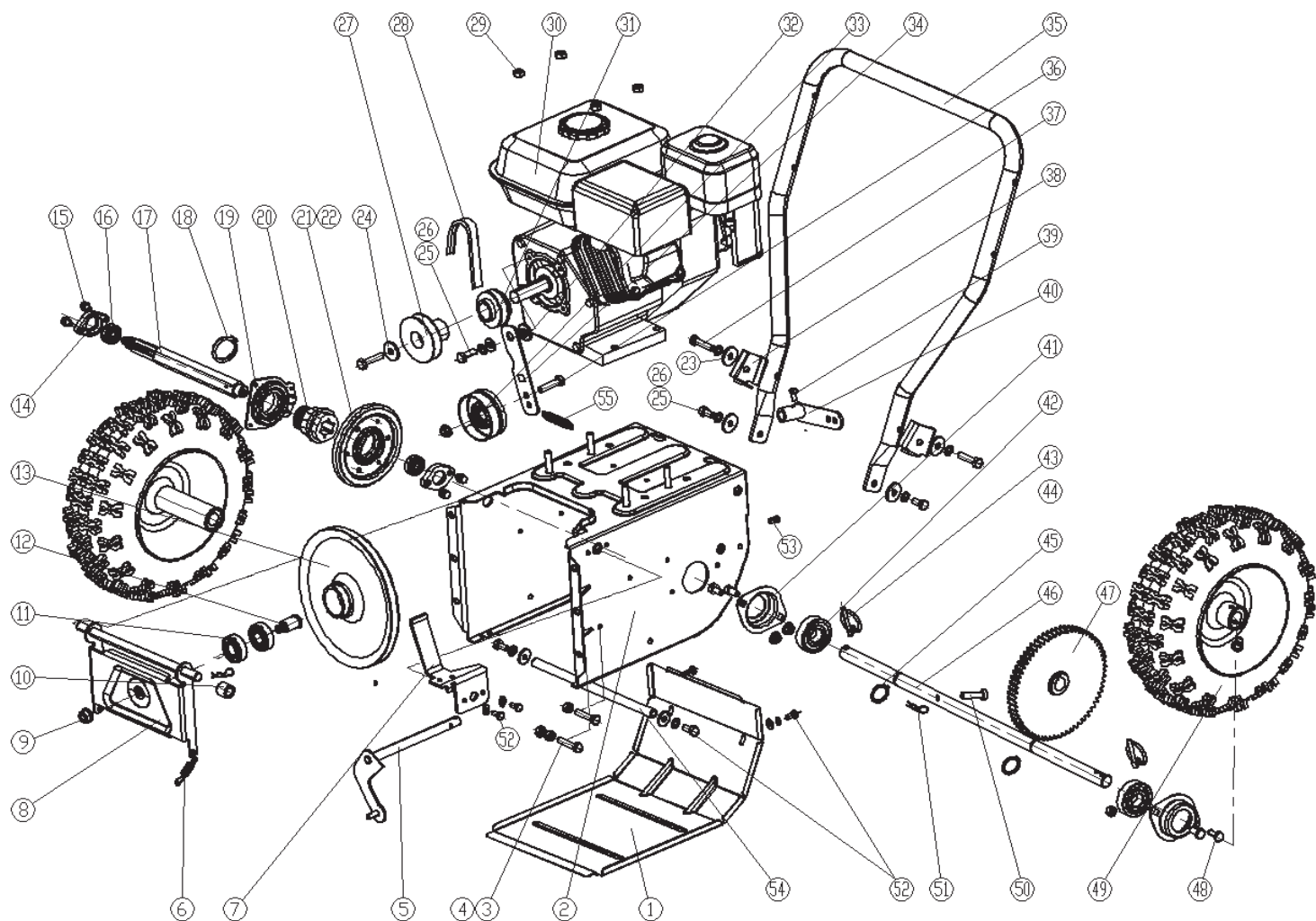
| # | Артикул | Описание | Кол-во |
|-----|-----------|--|--------|
| B1 | 003511284 | Гайка М8 поз. В1 (н) PRO 881 E (2014) (GB/T 6183.1-2000) (Кс) | 8 |
| B2 | 003511285 | Кардан рычага переключения КПП поз. В2 (н) PRO 881 E (2014) (КС55-10) (Кс) | 1 |
| B3 | 003511286 | Гайка М8 * 1 поз. В3 (н) PRO 881 E (2014) (GB/T 6171-2000) (Кс) | 1 |
| B4 | 003510781 | Рычаг переключения КПП поз. В4 (н) PRO 881 E (2014) (КС26-04) (Кс) | 1 |
| B5 | 003510328 | Вставка пластиковая поз. В5 (н) PRO 881 E (2014) (КС55-04) (Кс) | 4 |
| B6 | 003510782 | Барашек крепления поз. В6 (н) PRO 881 E (2014) (КС55-25) (Кс) | 4 |
| B7 | 003511288 | Болт крепление рукоятки поз. В7 (н) PRO 881 E (2014) (КС30-05) (Кс) | 2 |
| B8 | 003511395 | Болт М8х75 поз. В8 (н) PRO 881 E (2014) (GB/T12-1988) (Кс) | 4 |
| B9 | 003511290 | Крепежный болт поз. В9 (н) PRO 881 E (2014) (GB/T9074.17-1994) (Кс) | 3 |
| B10 | 003510783 | Защитный кожух ремня поз. В10 (н) PRO 881 E (2014) (КС55-13) (Кс) | 1 |
| B11 | 003511610 | Успокоитель ремней поз. В11 (н) PRO 881 E (2014) (КС90-12) (Кс) | 1 |
| B12 | 003511618 | Болт М8х20 поз. В12 (н) PRO 881 E (2014) (GB/T 5780-2000) (Кс) | 1 |
| B13 | 003510299 | Шайба М8 поз. В13 (н) PRO 881 E (2014) (GB/T96.1-2002) (Кс) | 1 |
| B14 | 003510784 | Желоб выброса снега поз. В14 (н) PRO 881 E (2014) (КС26-06) (Кс) | 1 |
| B15 | 003510785 | Пружина поз. В15 (н) PRO 881 E (2014) (КС55-18) (Кс) | 1 |


РИСУНОК В

АРТИКУЛ: 426 10 8430

| # | АРТИКУЛ | ОПИСАНИЕ | КОЛ-ВО |
|---------|-----------|--|--------|
| B16 | 003510786 | Прижимная пластина поз. B16 (н) PRO 881 E (2014) (KC26-18) (Кс) | 1 |
| B17 | 003510787 | Уплотнительная прокладка поз. B17 (н) PRO 881 E (2014) (KC26-19) (Кс) | 1 |
| B18 | 003511294 | Заклепка 3х6 поз. B18 (н) PRO 881 E (2014) (GB/T 109-1986) (Кс) | 1 |
| B19 | 003511295 | Болт поз. B19 (н) PRO 881 E (2014) (KC26-07) (Кс) | 1 |
| B20 | 003510788 | Верхняя крышка выброса снега поз. B20 (н) PRO 881 E (2014) (KC26-08) (Кс) | 1 |
| B21 | 003511296 | Шайба пластиковая поз. B21 (н) PRO 881 E (2014) (KC55-26) (Кс) | 3 |
| B22 | 003511297 | Болт М8х16 поз. B22 (н) PRO 881 E (2014) (GB/T12-1988) (Кс) | 2 |
| B23 | 003510334 | Трос угла наклона выброса снега поз. B23 (н) PRO 881 E (2014) (KC55-03-21) (Кс) | 1 |
| B24 | 003511599 | Лопатка для удаления снега поз. B24 (н) PRO 881 E (2014) (KC55-24) (Кс) | 1 |
| B25 | 003511298 | Колпачок поз. B25 (н) PRO 881 E (2014) (KCW-03) (Кс) | 2 |
| B26 | 003511299 | Защитный кронштейн выброса снега поз. B26 (н) PRO 881 E (2014) (KC26-09) (Кс) | 1 |
| B27 | 003511300 | Шайба червяка поз. B27 (н) PRO 881 E (2014) (KC55-15) (Кс) | 1 |
| B28 | 003511301 | Втулка червячной шестерни поз. B28 (н) PRO 881 E (2014) (KC26-11) (Кс) | 1 |
| B29 | 003511302 | Червяк поворота поз. B29 (н) PRO 881 E (2014) (KC26-14) (Кс) | 1 |
| B30 | 003511303 | Вал механизма поворота желоба поз. B30 (н) PRO 881 E (2014) (KC26-12) (Кс) | 1 |
| B31 | 003511304 | Коннектор троса поз. B31 (н) PRO 881 E (2014) (KC26-15) (Кс) | 1 |
| B32 | 003511305 | Штифт поз. B32 (н) PRO 881 E (2014) (GB/T879-2000) (Кс) | 1 |
| B33 | 003511306 | Корпус вращающего механизма поз. B33 (н) PRO 881 E (2014) (KC26-10) (Кс) | 1 |
| B34 | 003511688 | Гровер 6 поз. B34 (н) PRO 881 E (2014) (GB/T93-1987) (Кс) | 6 |
| B35 | 003511308 | Винт М6Х12 поз. B35 (н) PRO 881 E (2014) (GB/T 818-2000) (Кс) | 6 |
| B36 | 003511605 | Крепежная пластина желоба выброса снега поз. B36 (н) PRO 881 E (2014) (KC55-23) (Кс) | 3 |
| B37 | 003510793 | Ремень клиновой V13X885 поз. B37 (н) PRO 881 E (2014) (Кс) | 1 |
| B27-B33 | 003510791 | Механизм поворота желоба в сборе поз. B27-B33 (н) PRO 881 E (2014) (Кс) | 1 |
| B34-B36 | 003510792 | Крепеж желоба выброса снега в сборе поз. B34-B36 (н) PRO 881 E (2014) (Кс) | 1 |

РИСУНОК С
АТИКУЛ: 426 10 8430



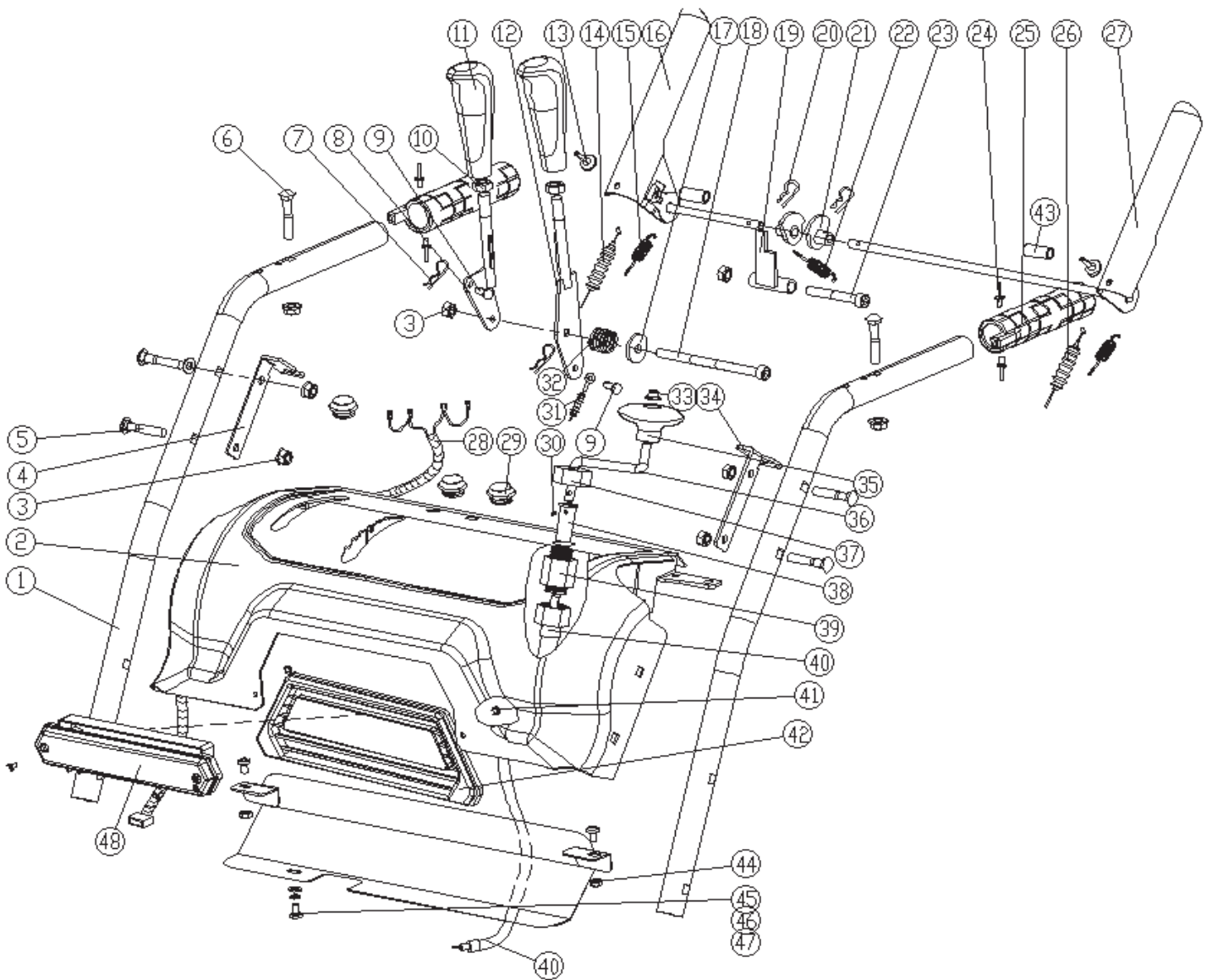
| # | АТИКУЛ | ОПИСАНИЕ | КОЛ-ВО |
|-----|-----------|---|--------|
| C1 | 003511310 | Защита нижняя КПП поз. С1 (н) PRO 881 E (2014) (KC55-02-01) (Кс) | 1 |
| C2 | 003511311 | Корпус коробки КПП поз. С2 (н) PRO 881 E (2014) (KC55-02-02) (Кс) | 1 |
| C3 | 003511312 | Болт М6 * 35 поз. С3 (н) PRO 881 E (2014) (GB/T5781-2000) (Кс) | 2 |
| C4 | 003511281 | Гайка М6 поз. С4 (н) PRO 881 E (2014) (GB/T 889.1-2000) (Кс) | 3 |
| C5 | 003511314 | Вилка натяжного ролика поз. С5 (н) PRO 881 E (2014) (KC55-02-05) (Кс) | 1 |
| C6 | 003511315 | Пружина М6 поз. С6 (н) PRO 881 E (2014) (KC55-02-07) (Кс) | 1 |
| C7 | 003511316 | Крепление поз. С7 (н) PRO 881 E (2014) (KC55-02-08) (Кс) | 1 |
| C8 | 003511317 | Кронштейн для фрикционного диска поз. С8 (н) PRO 881 E (2014) (KC55-02-09) (Кс) | 1 |
| C9 | 003511318 | Шестигранная головка фланца поз. С9 (н) PRO 881 E (2014) (GB/T6183-2000) (Кс) | 2 |
| C10 | 003511319 | Втулка опоры барабана сцепления поз. С10 (н) PRO 881 E (2014) (KC55-02-10) (Кс) | 1 |
| C11 | 003511320 | Подшипник 6003-2RS поз. С11 (н) PRO 881 E (2014) (Кс) | 2 |
| C12 | 003511321 | Втулка направляющая поз. С12 (н) PRO 881 E (2014) (KC55-02-12) (Кс) | 1 |
| C13 | 003511322 | Барабан сцепления поз. С13 (н) PRO 881 E (2014) (KC55-02-13) (Кс) | 1 |
| C14 | 003511323 | Крышка подшипника поз. С14 (н) PRO 881 E (2014) (KC21-02-33) (Кс) | 2 |
| C15 | 003511324 | Болт М6*16 поз. С15 (н) PRO 881 E (2014) (GB/T 9074.17-1988) (Кс) | 4 |
| C16 | 003511325 | Подшипник 6000-ZN поз. С16 (н) PRO 881 E (2014) (GB/T276-1994) (Кс) | 2 |
| C17 | 003511326 | Вал шестигранный поз. С17 (н) PRO 881 E (2014) (KC55-02-14) (Кс) | 1 |



РИСУНОК С
АРТИКУЛ: 426 10 8430

| # | АРТИКУЛ | ОПИСАНИЕ | КОЛ-ВО |
|---------|-----------|--|--------|
| C18 | 003511327 | Стопорное кольцо 40 поз. C18 (н) PRO 881 E (2014) (GB894.2-86) (Кс) | 1 |
| C19 | 003511328 | Подшипник шкива шестигранного поз. C19 (н) PRO 881 E (2014) (KC55-02-15-4) (Кс) | 2 |
| C20 | 003511329 | Элемент диска сцепления поз. C20 (н) PRO 881 E (2014) (KC55-02-15-3) (Кс) | 1 |
| C21 | 003511330 | Резиновое кольцо для изменения шкива поз. C21 (н) PRO 881 E (2014) (KC55-02-15-2) (Кс) | 1 |
| C22 | 003511331 | Шайба для резинового кольца поз. C22 (н) PRO 881 E (2014) (KC55-02-15-1) (Кс) | 2 |
| C23 | 003510299 | Шайба М8 поз. C23 (н) PRO 881 E (2014) (GB/T96.1-2002) (Кс) | 5 |
| C24 | 003511633 | Шайба прижимная М8 поз. C24 (н) PRO 881 E (2014) (GB/T5287-2002) (Кс) | 1 |
| C25 | 003511334 | Болт с шестигранной головкой М8*20 поз. C25 (н) PRO 881 E (2014) (GB/T 5781-2000) (Кс) | 5 |
| C26 | 003511619 | Гровер М8 поз. C26 (н) PRO 881 E (2014) (GB/T93-1987) (Кс) | 10 |
| C27 | 003511336 | Шкив вращения шнеков поз. C27 (н) PRO 881 E (2014) (KC55-02-16) (Кс) | 1 |
| C28 | 003510797 | Ремень привода хода-клиновой 37X136 EB поз. C28 (н) PRO 881 E (2014) (Кс) | 1 |
| C29 | 003511240 | Гайка М8 поз. C29 (н) PRO 881 E (2014) (GB/T 6183.1-2000) (Кс) | 9 |
| C30 | 003511338 | Двигатель в сборе поз. C30 (н) PRO 881 E (2014) (G200F) (Кс) | 1 |
| C31 | 003510798 | Шкив привода хода № 1 поз. C31 (н) PRO 881 E (2014) (KC55-02-17) (Кс) | 1 |
| C32 | 003511339 | Уплотнительная шайба поз. C32 (н) PRO 881 E (2014) (KC55-02-20) (Кс) | 1 |
| C33 | 003510290 | Натяжной ролик поз. C33 (н) PRO 881 E (2014) (KC55-02-21) (Кс) | 1 |
| C34 | 003511340 | Крепление натяжного ролика ремней поз. C34 (н) PRO 881 E (2014) (KC55-02-22) (Кс) | 1 |
| C35 | 003511341 | Рукоятка нижняя руля поз. C35 (н) PRO 881 E (2014) (KC90-02-21) (Кс) | 1 |
| C36 | 003511342 | Болт с шестигранной головкой М8*35 поз. C36 (н) PRO 881 E (2014) (GB/T 5781-2000) (Кс) | 1 |
| C37 | 003511343 | Болт с шестигранной головкой М8*45 поз. C37 (н) PRO 881 E (2014) (GB/T 5781-2000) (Кс) | 2 |
| C38 | 003511344 | Крепление рукоятки поз. C38 (н) PRO 881 E (2014) (KC55-02-25A) (Кс) | 2 |
| C39 | 003511345 | Болт с шестигранной головкой М6*20 поз. C39 (н) PRO 881 E (2014) (GB/T 5781-2000) (Кс) | 1 |
| C40 | 003510801 | Кронштейн переключения скорости (КПП) поз. C40 (н) PRO 881 E (2014) (KC55-02-26S) (Кс) | 1 |
| C41 | 003511346 | Крышка внутренняя подшипника поз. C41 (н) PRO 881 E (2014) (KC90-02-11) (Кс) | 2 |
| C42 | 003511347 | Подшипник колес 6304 поз. C42 (н) PRO 881 E (2014) (6304-2RS) (Кс) | 2 |
| C43 | 003510802 | Фиксатор колес № 1 поз. C43 (н) PRO 881 E (2014) (KC55-02-27) (Кс) | 2 |
| C44 | 003510803 | Фиксатор колес № 2 поз. C44 (н) PRO 881 E (2014) (KC55-02-28) (Кс) | 2 |
| C45 | 003511348 | Стопорное кольцо 19 поз. C45 (н) PRO 881 E (2014) (GB894.2-86) (Кс) | 2 |
| C46 | 003510804 | Вал привода колес поз. C46 (н) PRO 881 E (2014) (KC55-02-29A) (Кс) | 1 |
| C47 | 003510805 | Шестерня привода колес поз. C47 (н) PRO 881 E (2014) (KC55-02-30) (Кс) | 1 |
| C48 | 003511349 | Болт с шестигранной головкой М8X15 поз. C48 (н) PRO 881 E (2014) (GB/T 5781-2000) (Кс) | 1 |
| C49 | 003510806 | Колесо в сборе поз. C49 (н) PRO 881 E (2014) (145/70-6) (Кс) | 2 |
| C50 | 003511350 | Срезной болт поз. C50 (н) PRO 881 E (2014) (KC55-02-41) (Кс) | 1 |
| C51 | 003510332 | Шплинт поз. C51 (н) PRO 881 E (2014) (KC55-29) (Кс) | 2 |
| C52 | 003511351 | Болт М6 * 12 поз. C52 (н) PRO 881 E (2014) (GB/T 9074.17-1994) (Кс) | 6 |
| C53 | 003511352 | Гайка М6 поз. C53 (н) PRO 881 E (2014) (GB/T 17880.1-1999) (Кс) | 2 |
| C54 | 003511353 | Стойка КПП поз. C54 (н) PRO 881 E (2014) (KC55-02-40) (Кс) | 1 |
| C55 | 003511354 | Пружина поз. C55 (н) PRO 881 E (2014) (KC90-02-15) (Кс) | 1 |
| C8-C13 | 003510794 | Барабан сцепления в сборе поз. C8-C13 (н) PRO 881 E (2014) (KC55-02-09/12/13) (Кс) | 1 |
| C19-C22 | 003511355 | Диск сцепления в сборе поз. C19-C22 (н) PRO 881 E (2014) (Кс) | 1 |
| C50,C51 | 003510807 | Штифт с шплинтом поз. C50,C51 (н) PRO 881 E (2014) (KC55-02-41,KC55-29) (Кс) | 1 |

РИСУНОК D
АРТИКУЛ: 426 10 8430



| # | АРТИКУЛ | ОПИСАНИЕ | КОЛ-ВО |
|-----|-----------|---|--------|
| D1 | 003510809 | Рукоятка руля поз. D1 (н) PRO 881 E (2014) (KC30-03-01) (Кс) | 2 |
| D2 | 003510810 | Приборная панель поз. D2 (н) PRO 881 E (2014) KC30-03-02 (Кс) | 1 |
| D3 | 003511356 | Гайка М8 поз. D3 (н) PRO 881 E (2014) (GB/T6183.1-2000) (Кс) | 8 |
| D4 | 003511357 | Кронштейн крепления панели, правая поз. D4 (н) PRO 881 E (2014) (KC30-03-03) (Кс) | 1 |
| D5 | 003511685 | Болт М8Х40 поз. D5 (н) PRO 881 E (2014) (GB/T12-1988) (Кс) | 4 |
| D6 | 003511545 | Болт М8Х35 поз. D6 (н) PRO 881 E (2014) (GB/T12-1988) (Кс) | 2 |
| D7 | 003510332 | Шплинт крепления поз. D7 (н) PRO 881 E (2014) (KC55-29) (Кс) | 2 |
| D8 | 003511696 | Рычаг переключения КПП поз. D (н) PRO 881 E (2014) (KC30-03-09) (Кс) | 1 |
| D9 | 003511362 | Болт под шплинт поз. D (н) PRO 881 E (2014) (KC55-03-06) (Кс) | 2 |
| D10 | 003511695 | Гайка М10 поз. D (н) PRO 881 E (2014) (GB/T41-2000) (Кс) | 2 |
| D11 | 003511694 | Рукоятка рычага переключения КПП поз. D11 (н) PRO 881 E (2014) (KC30-03-10) (Кс) | 2 |
| D12 | 003510813 | Рычаг угла наклона желоба поз. D12 (н) PRO 881 E (2014) (KC30-03-11) (Кс) | 1 |
| D13 | 003510814 | Заглушка поз. D13 (н) PRO 881 E (2014) (KC55-03-15) (Кс) | 2 |
| D14 | 003510815 | Трос привода колес поз. D14 (н) PRO 881 E (2014) (KC90-04-02) (Кс) | 1 |
| D15 | 003510816 | Пружина ручки поз. D15 (н) PRO 881 E (2014) (KC55-03-17) (Кс) | 2 |
| D16 | 003510817 | Ручка включения хода (справа) поз. D16 (н) PRO 881 E (2014) (KC30-03-12) (Кс) | 1 |



РИСУНОК D

АРТИКУЛ: 426 10 8430

| # | АРТИКУЛ | ОПИСАНИЕ | КОЛ-ВО |
|-------------------------|-----------|--|--------|
| D17 | 003511633 | Шайба прижимная М8 поз. D17 (н) PRO 881 E (2014) (GB/T5287-2002) (Кс) | 1 |
| D18 | 003511687 | Болт М8*120 поз. D18 (н) PRO 881 E (2014) (GB/T 70.1-1985) (Кс) | 1 |
| D19 | 003511366 | Блокиратор рычагов поз. D19 (н) PRO 881 E (2014) (КС55-03-12) (Кс) | 1 |
| D20 | 003511367 | Шплинт поз. D20 (н) PRO 881 E (2014) (КС55-03-23) (Кс) | 2 |
| D21 | 003511368 | Пружина поз. D21 (н) PRO 881 E (2014) (КС55-03-13) (Кс) | 2 |
| D22 | 003511369 | Болт крепления поз. D22 (н) PRO 881 E (2014) (КС55-03-11) (Кс) | 1 |
| D23 | 003511558 | Болт М8*60 поз. D23 (н) PRO 881 E (2014) (GB/T 70.1-1985) (Кс) | 1 |
| D24 | 003511371 | Заклепка ручки 3 * 8 поз. D24 (н) PRO 881 E (2014) (GB/T 12618-1990) (Кс) | 4 |
| D25 | 003510819 | Рукоятка с обогревом поз. D25 (н) PRO 881 E (2014) (КС90-04-04) (Кс) | 2 |
| D26 | 003510820 | Трос привода шнека поз. D26 (н) PRO 881 E (2014) (КС90-01-12) (Кс) | 1 |
| D27 | 003511372 | Рычаг включения шнека (левый) поз. D27 (н) PRO 881 E (2014) (КС30-03-13) (Кс) | 1 |
| D28 | 003511373 | Проводка к приборной панели поз. D (н) PRO 881 E (2014) (КС30-03-14) (Кс) | 1 |
| D29 | 003510821 | Переключатель поз. D29 (н) PRO 881 E (2014) (Кс) | 2 |
| D30 | 003511374 | Клепка троса М4*6 поз. D30 (н) PRO 881 E (2014) (GB/T 77-2000) (Кс) | 1 |
| D31 | 003510334 | Трос угла наклона выброса снега поз. D31 (н) PRO 881 E (2014) (КС55-03-21) (Кс) | 1 |
| D32 | 003511699 | Пружина рычага выброса снега поз. D32 (н) PRO 881 E (2014) (КС55-03-04) (Кс) | 1 |
| D33 | 003511704 | Заглушка поз. D33 (н) PRO 881 E (2014) (КСW-01) (Кс) | 1 |
| D34 | 003511376 | Кронштейн крепления панели, левая поз. D34 (н) PRO 881 E (2014) (КС30-03-15) (Кс) | 1 |
| D35 | 003511705 | Ручка(круглая) управления поворотом желоба выброса снега поз. D35 (н) PRO 881 E (2014) (КС30-03-19) (Кс) | 1 |
| D36 | 003511706 | Механизм поворота желоба поз. D36 (н) PRO 881 E (2014) (КС30-03-20) (Кс) | 1 |
| D37 | 003511379 | Болт верхний фиксирующий поз. D37 (н) PRO 881 E (2014) (КС30-03-21) (Кс) | 1 |
| D38 | 003511701 | Элемент троса поворота поз. D38 (н) PRO 881 E (2014) (КС30-03-28) (Кс) | 1 |
| D39 | 003511709 | Фиксатор троса поз. D39 (н) PRO 881 E (2014) (КС30-03-23) (Кс) | 1 |
| D40 | 003511382 | Трос поворота желоба поз. D40 (н) PRO 881 E (2014) (КС30-03-22) (Кс) | 2 |
| D41 | 003511383 | Винт М6 * 8 поз. D41 (н) PRO 881 E (2014) (GB/T 818-2000) (Кс) | 2 |
| D42 | 003510825 | Декоративная крышка поз. D42 (н) PRO 881 E (2014) (КС30-03-24) (Кс) | 1 |
| D43 | 003511384 | Втулка дистанционная поз. D43 (н) PRO 881 E (2014) (КС30-03-25) (Кс) | 2 |
| D44 | 003511281 | Гайка М6 поз. D44 (н) PRO 881 E (2014) (GB/T 889.1-2000) (Кс) | 2 |
| D45 | 003511308 | Винт М6Х12 поз. D45 (н) PRO 881 E (2014) (GB/T 818-2000) (Кс) | 3 |
| D46 | 003511688 | Гровер 6 поз. D46 (н) PRO 881 E (2014) (GB/T93-1987) (Кс) | 1 |
| D47 | 003511453 | Шайба М6 поз. D47 (н) PRO 881 E (2014) (GB/T95-2002) (Кс) | 1 |
| D48 | 003510826 | Фара светодиодная поз. D48 (н) PRO 881 E (2014) (КС21-03-15) (Кс) | 1 |
| D7-D11 | 003510811 | Рычаг переключения КПП поз. D7-D11 (н) PRO 881 E (2014) (Кс) | 1 |
| D19-D22 | 003510818 | Механизм блокировки рычагов привода поз. D19-D22 (н) PRO 881 E (2014) (КС55-03-12) (Кс) | 1 |
| D30, D33, D35-D40 | 003510824 | Трос поворота желоба в сборе поз. D30,D33,D35-D40 (н) PRO 881 E (2014) (GB/T 77-2000) (Кс) | 1 |

PATRIOT

Вся текстовая информация, фотографии продукции, представленные в каталоге, под торговой маркой Патриот являются объектом авторского права компании Джи Ти, ООО. Любое использование фотографий, текстов, логотипа на территории РФ и стран СНГ без письменного разрешения компании Джи Ти, ООО запрещено.
2014 © Patriot™, Patriot Garden®, Patriot Power®, GT LLC, Гарден Трейдинг ООО.

ЦЕНТРАЛЬНЫЙ ОФИС:

Мироновская улица, дом 25
105318, Москва, Россия
Телефон: 8 (495) 775-02-20

ЦЕНТРАЛЬНЫЙ СЕРВИС:

ул. 1-ая Фрезерная, дом 2/1 строение 1
109202, Москва, Россия
Телефон: 8 (495) 673-68-98 местный 598
service@onlypatriot.com