

Гидроцилиндр Ц40×160.010

Давление, МПа:

номинальное - 10,

максимальное - 16.

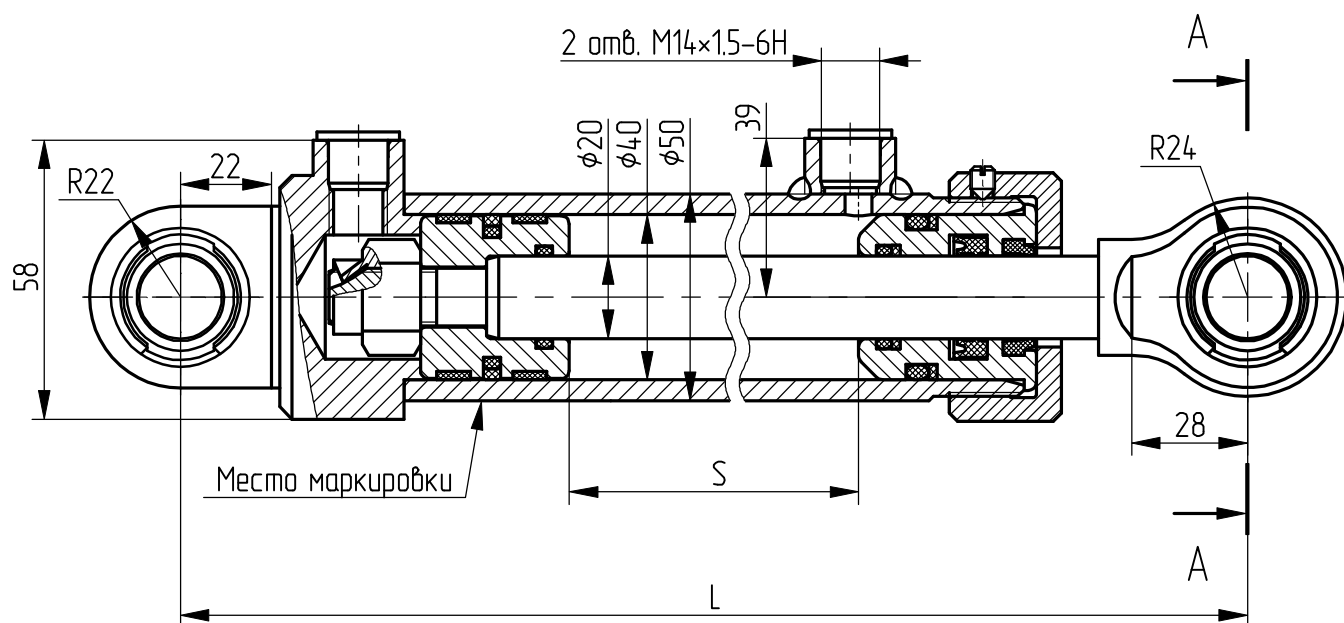
Усилие на штоке, кН:

толкающее - 19,1,

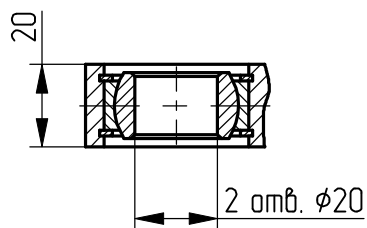
тянущее - 14,3.

Уплотнения по парню и штоку фирмы "Simrit".

Пример маркировки: Ц40×160.010, Ту, Ну, Ду.



A-A



Обозначение	S, мм	L, мм	Масса, кг
Ц40×160.010	160	350	3,93
-01	160	450	4,17

Применяемость:

Ц40×160.010-гидроцилиндр рулевого управления трактора МТЗ-320Б.

Ц40×160.010-01-гидроцилиндр рулевого управления тракторов МТЗ-320/321.