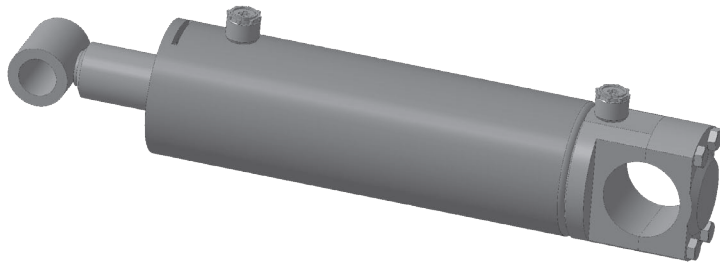
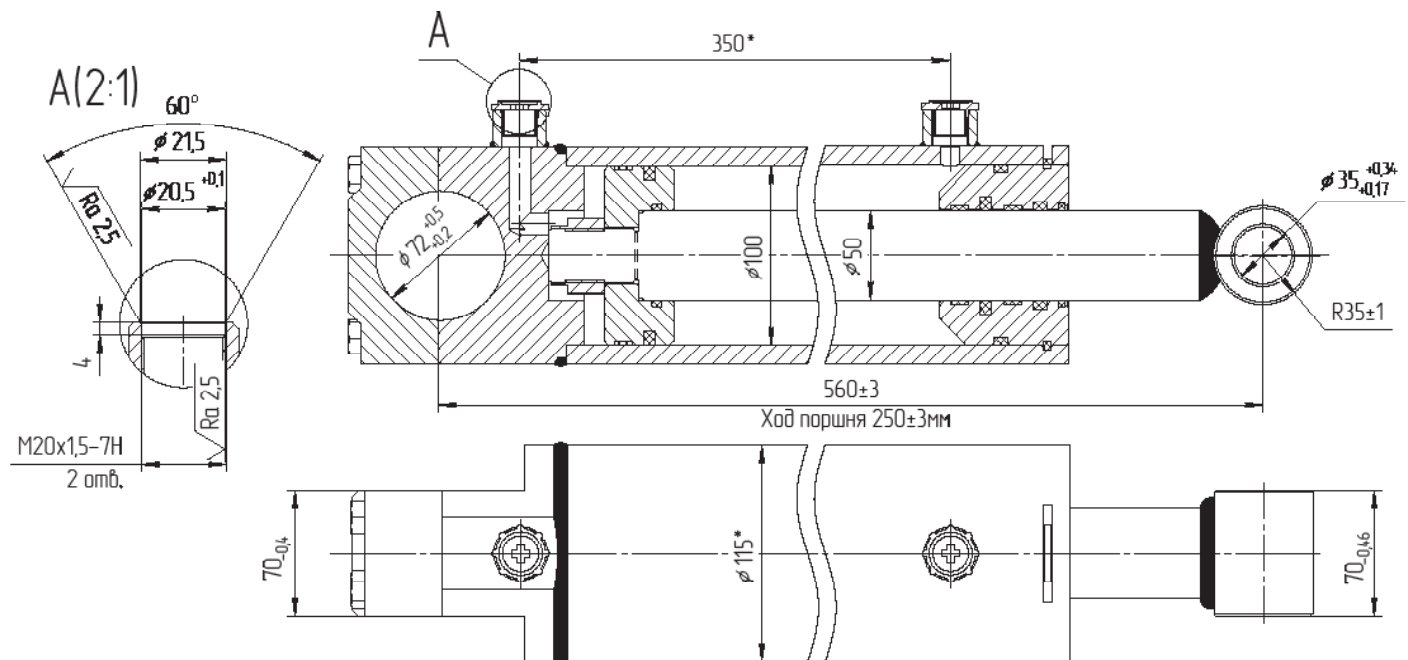


МС100/50x250-3.72



По заказам потребителя гидроцилиндры могут изготавливаться с любыми параметрами ходов.



Технические характеристики

Диаметр поршня, мм	100	Скорость поршня, м/с	
Диаметр штока, мм	50	номинальная	0,15
Давление, МПа		максимальная	0,3
номинальное	16	Гидромеханический КПД	0,94
максимальное	20	Масса, кг	29,2
Усилие на штоке, кН			
толкающее	125,6		
тянущее	94,2		

Применяемость: Задняя навеска тракторов ДТ-75, бульдозеров: Д606, ДЗ-32, ДЗ-162.