

Гидроцилиндр КГЦ863.32-20-115

Давление, МПа:

номинальное - 16

максимальное - 20

Усилие на штоке, кН:

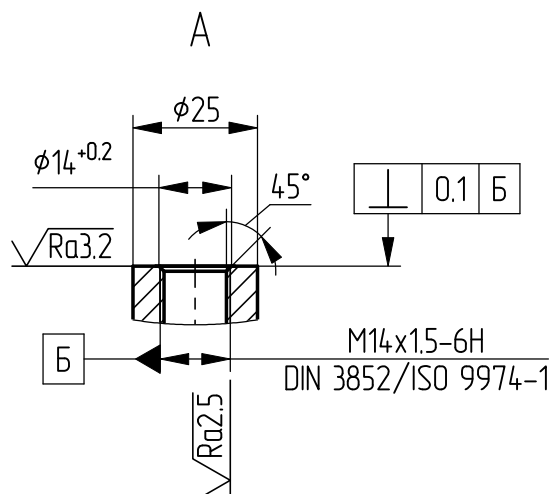
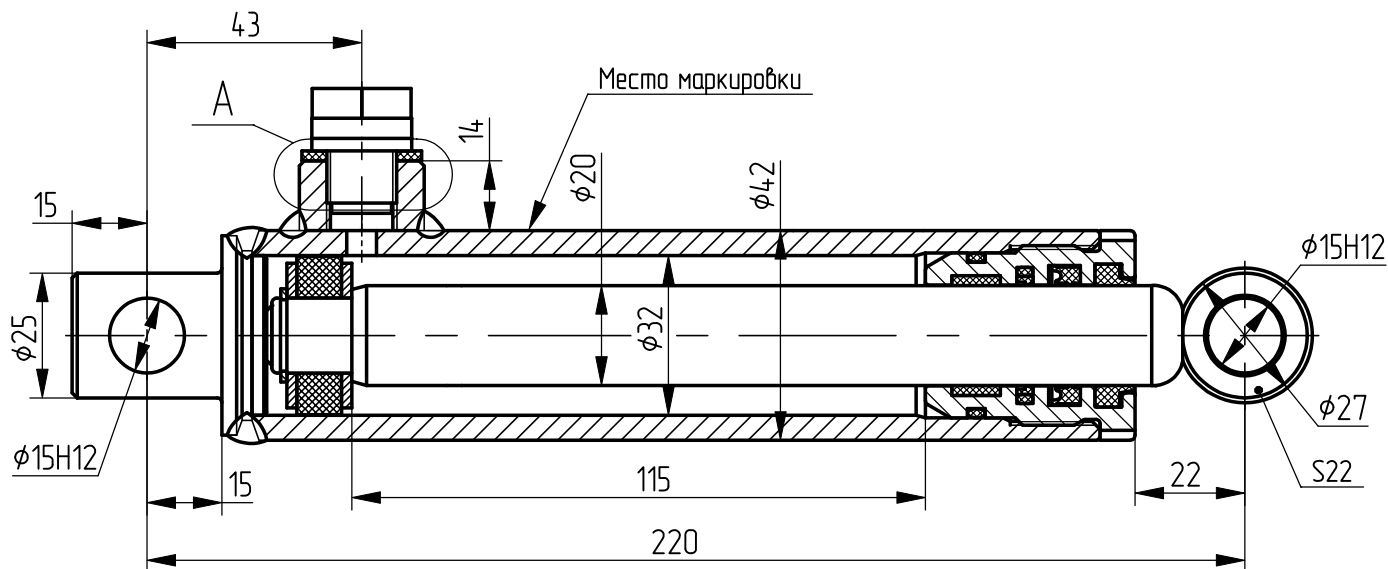
толкающее - 12,2

Масса, кг - 1,7

Уплотнения подвижных соединений фирмы:

"Trelleborg".

Маркировка: КГЦ863.32-20-115 Ту Ну Ду



Применяемость: гидроцилиндр для ОАО "Гомсельмаш".