

# Гидроцилиндр КГЦ992.25-18-30

Давление, МПа:

номинальное -16

максимальное -20

Усилие на штоке, Н:

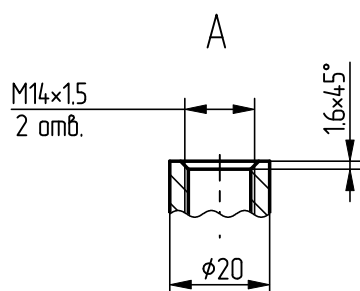
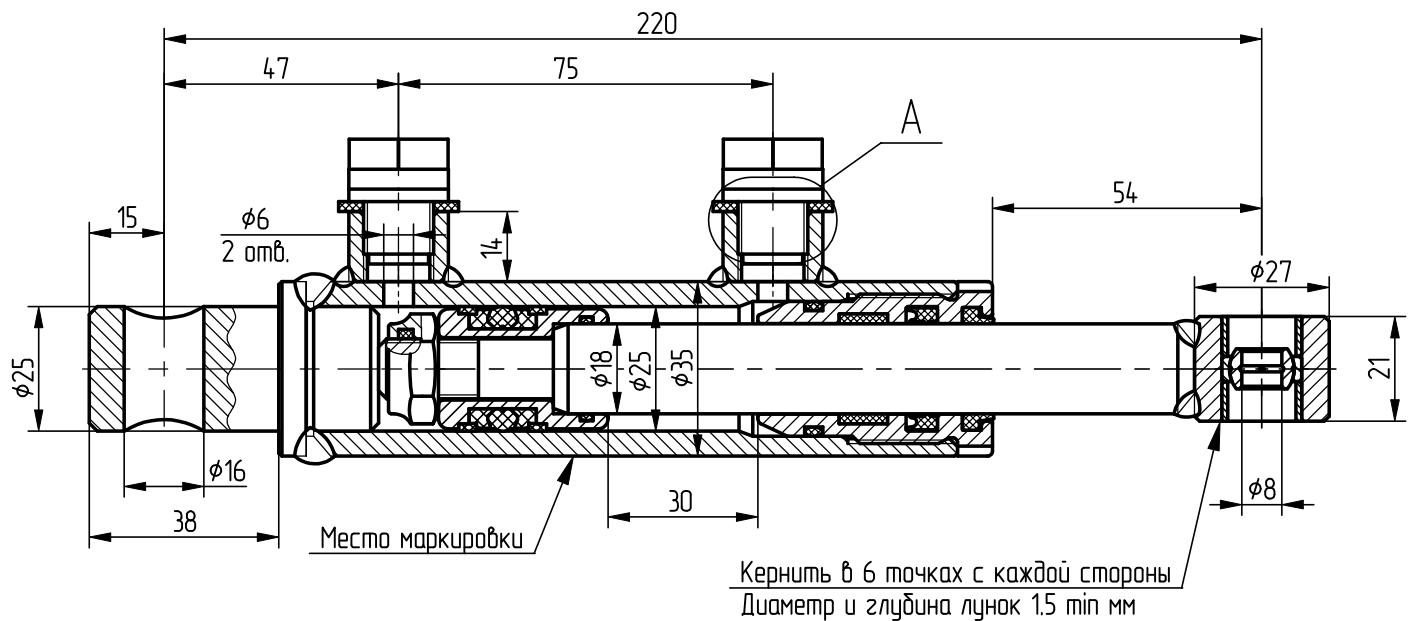
толкающее -7460

тянущее -3590

Масса, кг -

Уплотнения компании "Trelleborg".

Пример маркировки: КГЦ992.25-18-30, Ту, Ну, Ду.



Применяемость: гидроцилиндр переключения муфты привода лебёдок.