



ОАО электромашиностроительный завод
"Фирма СЭЛМА"



УСТАНОВКА ДЛЯ ВОЗДУШНО- ПЛАЗМЕННОЙ РЕЗКИ МЕТАЛЛОВ

УВПР-120

Паспорт



012



ME25

г. Симферополь
<http://www.selma.ua>
E-mail: sales@selma.crimea.ua
Отдел сбыта и маркетинга тел. (0652) 58-30-55, 58-30-52
Тел./факс (0652) 58-30-53
Группа гарантийного ремонта и сервисного обслуживания
Тел. (0652) 58-30-56

1. Основные сведения об изделии и технические данные.

1.1. Установка для воздушно-плазменной резки металлов УВПР-120, именуемая в дальнейшем "установка", предназначена для ручной воздушно-плазменной резки металлов.

Установка может применяться в производственных цехах, участках для заготовительных и ремонтно-восстановительных работ, а так же на предприятиях вторсырья для разделочных работ.

1.2. Установка обеспечивает:

- плавную регулировку и индикацию тока резания;
- возможность дистанционного включения установки и управление током резания
- регулировку и индикацию давления воздуха на входе плазмотрона;
- управление процессом резки кнопкой на плазмотроне;
- тепловую защиту силовых узлов;
- бесконтактное возбуждение дежурной дуги.

1.3. Установка изготовлена по техническим условиям ТУ У 29.4-20732066-090:2007, ДСТУ ІЕС 60974-1:2003.

Таблица 1

| Наименование параметра | Значения |
|---|----------------|
| Напряжение питающей сети, В | 3x380 |
| Частота питающей сети, Гц | 50 |
| Продолжительность включения при длительности цикла резки 5 мин и токе 120 А, %, не более | 60 |
| Пределы регулирования тока режима резки, А | 40-120 |
| Регулирование тока резки | плавное |
| Максимальное давление воздуха, питающего установку, МПа (кгс/см ²)* | 1,0 (10) |
| Рабочее давление воздуха, МПа (кгс/см ²) | 0,65 (6,5) |
| Расход сжатого воздуха, л/мин, не менее | 180 |
| Максимальная толщина разрезаемого металла, мм, - малоуглеродистые и низколегированные стали - алюминия и его сплавов - меди и ее сплавов | 35 25 20 |
| Напряжение холостого хода, В, не более | 300 |
| Коэффициент полезного действия, не менее % | 80 |
| Максимальная потребляемая мощность, при номинальном токе, кВА, не более | 32 |

* - Качество сжатого воздуха не хуже 10 класса по ГОСТ 17433-80.

Работоспособность установки обеспечивается при колебаниях напряжения питающей сети от минус 10% до плюс 5% от номинального.

1.6. Вид климатического исполнения установки - УХЛ4 ГОСТ 15150-69.

Установка предназначена для работы в закрытых помещениях с соблюдением следующих условий:

- температура окружающей среды от плюс 1 °С (274 К) до плюс 40 °С (313 К);
- относительная влажность не более 80% при 15 °С (288 К).

1.7. Группа условий эксплуатации по механическим воздействиям – М23 по ГОСТ 17516.1-90.

1.8. Сведения о содержании драгоценных материалов.

Драгоценные материалы, указанные в ГОСТ 2.608-78, в конструкции изделий и в технологическом процессе изготовления не используются. Сведений о содержании драгоценных материалов в комплектующих изделиях не имеется.

1.9. Общий вид, габаритные размеры и масса установки приведены в приложении 1.

Схемы электрические принципиальные установки, платы цикла А1 и платы управления тиристорами А6 приведены в приложении 2.

Визуальная оценка скорости резки приведена в приложении 3.

Структурная схема соединений пневмотракта приведена в приложении 4.

2. Комплектность.

Комплект поставки согласовывается при заключении договора на поставку и указывается на ярлыке, закрепляемом на упаковке изделия.

3. Меры безопасности.

3.1. При обслуживании и эксплуатации установки необходимо соблюдать требования нормативных документов по безопасности труда, действующие в регионе выполнения сварочных работ.

3.2. Напряжение сети является опасным, поэтому подключение установки к сети должно осуществляться квалифицированным персоналом, имеющим допуск на выполнение данного вида работ. Перед включением установок в сеть необходимо надежно заземлить корпус установки на заземляющий контур. Установка снабжена сетевым кабелем с проводом желто-зеленого цвета который должен быть надежно заземлен. Должны быть надежно заземлены: клемма "земля" на силовом кабеле, подключенном к изделию (обратный провод), и разрезаемое изделие.

ЗАПРЕЩАЕТСЯ:

- использование в качестве заземляющего контура элементы заземления другого оборудования;
- включать установку без заземления.

3.3. Подключение установки должно производиться только к промышленным сетям и источникам. Качество подводимой к установкам электрической энергии должно соответствовать нормам по ГОСТ 13109-97. Сечение проводов, соединяющих установки с питающей сетью, должно соответствовать требованиям ПУЭ по плотности первичного тока.

3.4. Перед началом работ необходимо проверить состояние изоляции проводов, качество соединений контактов сварочных кабелей и заземляющих проводов. Не допускаются перемещения установки, находящейся под напряжением, а также эксплуатация установки со снятыми элементами кожуха и при наличии механических повреждений изоляции токоведущих частей и органов управления.

3.5. Установка не предназначена для работы в среде, насыщенной токопроводящей пылью и (или) содержащей пары и газы, вызывающие усиленную коррозию металлов и разрушающие изоляцию. Возможность работы установки в условиях, отличных от указанных должна согласовываться с предприятием-изготовителем.

3.6. Место производства плазменно-дуговой резки должно быть оборудовано необходимыми средствами пожаротушения согласно требований противопожарной безопасности.

3.7. Для участков плазменной резки металлов необходимо отводить специальные помещения или капитально оборудованные места. Площадь не занятая оборудованием должна быть не менее 10м² на каждого работающего. Рабочее место для плазменно-дуговой резки должно находиться на безопасном расстоянии от легковоспламеняющихся материалов. Стены, потолки и внутренние конструкции помещений надо покрывать звукопоглощающей облицовкой.

3.8. Средства индивидуальной защиты при плазменной резке необходимо применять в соответствии с ГОСТ 12.4.011-89.

3.9. Для защиты лица и глаз от излучения плазмы и дуги необходимо применять маску по ГОСТ 12.4.035-78 с защитным светофильтром С8 по ОСТ 21-6-87 (токи 175-300А).

3.10. Во время плазменно-дуговой резки возникают вредные газы и дымы, в связи с чем место резки должно быть снабжено высокоэффективной вентиляционной системой. Поверхности элементов, предназначенные для резки, должны быть очищены от химических загрязнений, которые поддаются разложению под влиянием высокой температуры и образуют токсичные газы. Количество газов и пыли на рабочем месте не должно превышать уровня предельно-допустимых концентраций по ГОСТ 12.1.005-88. Для защиты органов дыхания рекомендуется применять респираторы типа "Снежок ФГП-В", "Снежок ФГП-Озон".

3.11. Работа установки сопровождается повышенным уровнем шума. Источником шума и является процесс резки. Суммарные уровни шума на расстоянии 0,25 м от горелки составляют 105–115 дБ А, частота 40-40000 Гц. На расстоянии 1 м шум уменьшается на 8-10 дБ А, на расстоянии 2 м – на 13 дБ А. Рекомендуется применять звукопоглощающий экранирующий кожух, совмещенный с местной вентиляцией. Для защиты от действия высокочастотного шума следует применять СИЗ органов слуха согласно ГОСТ 12.4.051–87, в частности противошумные шлемы типа ВЦНИИОТ-2 или противошумные наушники, снижающие уровень шума не менее чем на 25 дБ А.

3.12. В связи с тем, что напряжение холостого хода и рабочее напряжение (во время резки) является высоким (более 100В), необходимо постоянно следить за сохранностью изоляции и токоведущих частей плазмотрона.

3.13. Запрещается оставлять плазмотрон без присмотра на изделии. Эксплуатация установки при наличии неисправности не допускается.

3.14. Замену частей плазмотрона можно выполнять только после выключения напряжения питания установки.

Эксплуатация установки с поврежденным плазмотроном запрещается!

4. Подготовка к работе.

Установите установку на месте производства работ.

4.2. Вокруг установки на расстоянии не менее 0,5 м от задней и передней панели не должно быть предметов, затрудняющих циркуляцию воздуха и доступ к органам управления установки. Проверьте состояние органов управления и индикации, убедитесь в отсутствии механических повреждений, изоляции токоведущих частей, проводов и кабелей, а также надежность их соединения.

4.3. Подключите кабель с зажимом на изделие. Подключите газовую аппаратуру к системе с сжатым воздухом необходимых параметров. Воздух должен быть сухим и не содержать масло. Подключите силовой кабель от изделия к силовому разъему "+" установки (прил.1 поз.17).

4.4. Проверьте соответствие напряжения сети напряжению, указанному на табличке установки. Обесточьте место подключения. Провода сетевого кабеля (прил. 1 поз.4) подсоедините к месту подключения, желто-зеленый провод подключите к заземляющему контуру. Установка должна подключаться к трехфазной сети через автомат защиты сети или трехполюсной рубильник с трубчатыми предохранителями, рассчитанными на максимальный ток потребления установки. Место подключения должно быть оснащено устройством контроля фаз.

Внимание! При отсутствии напряжения в одной из фаз включать установку запрещается, т.к. это приводит к выходу из строя вентилятора.

4.5. На передней панели установки расположен разъем дистанционного управления (прил. 1 поз.3) и тумблер "Местное-дистанционное" управление (прил. 1 поз.9). В положении тумблера "Дистанционное", появляется возможность дистанционного включения установки и регулирования тока реза внешними сигналами.

4.6. Подключите плазмотрон к разъему, расположенному на передней панели установки (прил.1 поз.16).

4.7. Подайте напряжение на установку. Переведите сетевой выключатель (прил. 1 поз.5) в положение "I" ("Включено") на лицевой панели установки при этом должен загореться индикатор "Сеть" (прил. 1 поз.6). Проверьте, чтобы направление забора воздуха вентилятором осуществлялось с задней панели установки. В случае если направление забора воздуха неверно то загорается индикатор "Нет давления, перегрев" (прил.1 поз.8). Необходимо выключить установку, обесточить сетевой автомат и поменять местами два фазных провода сетевого кабеля подключенного к автомату. Подать напряжение на установку. Установите с помощью потенциометра (прил. 1 поз.12) величину рабочего тока резки.

Ток резки контролируется с помощью амперметра (прил. 1 поз.10).

4.8. Произведите регулировку давления в воздушном тракте:

- подключите шланг подачи воздуха к штуцеру "Вход воздуха" (прил. 1 поз.2), расположенного на блоке подготовки воздуха (прил. 1 поз.1). Подайте сжатый воздух.
- переведите переключатель "Контроль давления" (прил.1 поз.15) в положение "Силовая дуга";
- микрорегулятором давления (прил.1 поз.14) установить давление воздуха 0,55-0,6 МПа, наблюдая за показанием манометра (прил.1 поз.13);
- переведите переключатель "Контроль давления" в положение "Дежурная дуга";
- проверьте давление 0,55-0,6 МПа по манометру;

Внимание! При отсутствии необходимого давления сжатого воздуха загорается индикатор "Нет давления, перегрев" (прил.1 поз.8), при этом установка не включится. Зажигание индикатора сигнализирует о неправильной регулировке давления или недостаточной производительности системы воздухообеспечения. Дальнейшая работа возможна только при наличии необходимого давления сжатого воздуха.

4.9. Проверьте правильность подбора диаметра сопла на плазмотроне в зависимости от режима резки согласно приложению 3.

Внимание! При применении сварочных кабелей с меньшими сечениями, а также нестандартных плазмотронов, со значениями номинальных токов, отличных от паспортных данных установки, качество проведенных работ не гарантируется.

5. Порядок работы.

5.1. Для получения устойчивой дуги и оптимальных результатов резки, после перерывов в работе, перед началом резки проконтролируйте правильность регулировки давления согласно п. 4.8. проверьте наличие выхода воздуха из отверстия в сопле плазмотрона и охлаждающего воздуха, переводя переключатель "Контроль давления" на установке в положения "Дежурная дуга", затем "Силовая дуга".

Для начала процесса резки плазмотрон необходимо установить над поверхностью обрабатываемой детали и нажать кнопку на его ручке и должен загореться индикатор "Работа $U > 100В$ " (прил.1 поз.7). При этом загорается дежурная дуга и через отверстие в сопле плазмотрона выдувается наружу. Если плазмотрон установлен правильно над поверхностью детали, тогда загорается силовая дуга и начинается процесс резки.

Внимание! Инициализация дежурной дуги осуществляется высоковольтным напряжением. Для исключения (при обнаружении) высоковольтного пробоя между соплом, опорной пружиной плазмотрона и разрезаемой деталью инициализацию дежурной дуги необходимо производить:

- не устанавливать плазмотрон до инициирования дежурной дуги на опорных пружинах на поверхность разрезаемой детали;
- инициирование дежурной дуги по команде с кнопки горелки производить на расстоянии не менее 10 мм между опорной пружиной и поверхностью (краем) разрезаемой детали;
- после "выхода" дежурной дуги из сопла плазмотрона установить плазмотрон на опорную пружину на край (или отверстие) разрезаемой детали и начать процесс резки.

Начало процесса резки требует наличие навыков и осторожности. Резка должна начинаться медленно с последующим увеличением скорости после выхода дуги с другой стороны листа. Резку производить без нажима на плазмотрон.

Рекомендуется начинать резку от края или отверстия.

Внимание! Если дуга не зажигается или зажигается плохо, проконтролируйте внешний вид рабочих деталей (сопло, электрод, изолирующую втулку) и проверьте регулировку расхода сжатого воздуха.

В случае необходимости выполнения отверстий, рекомендуется начало резки производить под углом, с последующим постепенным изменением положения плазмотрона к вертикальному для предотвращения попадания потока искр на плазмотрон.

Внимание! Резку необходимо производить со скоростью, не допускающей попадания потока искр на сопло и изолирующую втулку плазмотрона, для исключения преждевременного их износа.

5.2. Правильную оценку скорости резки можно определить визуально путем наблюдения за углом, под которым происходит выбрасывание материала со стороны нижнего края разрезаемой детали (См. прил. 3).

Если плазма во время резки внезапно приобретает зеленую окраску, необходимо сразу же прервать процесс резки. Заменить сопло и электрод плазменного резака. Работа несоответствующим или изношенным соплом не обеспечивает требуемого качества и может стать причиной повреждения других частей плазмотрона.

При несоответствии выше изложенных требований начинать процесс резки категорически запрещается!

5.3. В процессе работы при необходимости откорректируйте величину рабочего тока резки.

5.4. Окончание резки происходит после отпускания кнопки на плазмотроне. После чего горение дуги прекращается, а через промежуток времени необходимый для охлаждения сопла отключается сжатый воздух.

5.5. Регулярно проверяйте состояние электрода и сопла плазмотрона. При завершении процесса отключить источник от сети не ранее чем через 2 мин., для обеспечения охлаждения плазмотрона. Оптимальное расстояние между соплом и листом должно быть от 0,1 до 3,0 мм.

5.6. Во избежание термической перегрузки в ходе проведения работ на токах, превышающих указанные в фирменной табличке значения для ПН=100% при цикле 5 мин, необходимо строго соблюдать продолжительность перемежающего режима работы ПН.

Рассчитать продолжительность перемежающего режима работы можно по формуле:

$$\text{ПН} = (\text{Идлит.} / \text{Исв.})^2 * 100\%, \quad (1)$$

где: Идлит. – величина сварочного тока при ПН=100%;

Исв. – установленная величина сварочного тока.

Для защиты от термической перегрузки установка имеет термореле, блокирующая процесс резки при перегреве силовых узлов. О срабатывании термореле сигнализирует индикатор "Нет давления, перегрев". При этом вентиляторы продолжают вращаться, однако включение режима резки не происходит.

Дальнейшая работа возможна только после остывания силовых узлов.

5.7. По окончании работ выключить установку. Для этого необходимо перевести сетевой выключатель в положение "0" ("Выключено"). При этом на лицевой панели установки должен погаснуть индикатор "СЕТЬ".

Обесточить установку в месте подключения. Отключите подачу сжатого воздуха.

6. Техническое обслуживание.

Все работы по техническому обслуживанию должны проводиться на установке, отключенной от питающей сети.

6.1. При ежедневном обслуживании необходимо перед началом работы произвести внешний осмотр установки и устранить замеченные неисправности:

- проверить заземление установки;
- проверить надежность контактных соединений;
- проверить состояние плазмотрона;
- проверить целостность трактов подачи воздуха;
- проверить отсутствие замыкания между электродом и соплом плазмотрона;
- проверить герметичность плазмотрона после смены электрода;
- протереть плазмотрон для удаления электропроводящей пыли, образующейся на его поверхности в процессе работы;
- проверить работу вентилятора.

6.2. При периодическом обслуживании не реже одного раза в месяц необходимо:

- очистить установку, выпрямительный модуль и аппаратуру управления, от пыли и грязи, для чего снять боковую крышку, продуть сжатым воздухом и в доступных местах протереть чистой мягкой ветошью;
- проверить состояние электрических контактов и паек;
- подтянуть болтовые и винтовые соединения;
- проверить сопротивление изоляции.

7. Характерные неисправности и методы их устранения

Перечень наиболее характерных неисправностей приведен в таблице 2.

Таблица 2

| Наименование неисправности, внешнее проявление | Вероятная причина | Метод устранения |
|--|---|--|
| При нажатии на кнопку плазмотрона дуга не возбуждается | Короткое замыкание в плазмотроне | Разобрать плазмотрон, устранить короткое замыкание. Установить необходимый зазор |
| | Установлено давление воздуха выше допустимого | Установить давление воздуха согласно рекомендации паспорта |
| Не горит основная дуга | Нет контакта в цепи установка - изделие. Большой зазор между плазмотроном и металлом | Обеспечить контакт. Установить необходимый зазор |
| Электрод и сопло быстро выходят из строя | Наличие в воздухе влаги и (или) масла | Очистить воздух |
| Основная дуга не перпендикулярна к обрабатываемому материалу | Износ сопла или электрода | Заменить изношенные части |

8. Правила хранения.

Хранение упакованных установок должно производиться в закрытых вентилируемых складских помещениях по группе 1 (Л) ГОСТ 15150.

9. Гарантии изготовителя.

9.1. Гарантийный срок эксплуатации изделия - 12 месяцев с момента ввода в эксплуатацию, но не более 18 месяцев со дня отгрузки с предприятия-изготовителя.

9.2. Гарантия не включает в себя проведение пуско-наладочных работ, отработку технических приемов сварки, проведение периодического обслуживания.

9.3. Гарантийные обязательства не распространяются на входящие в комплект поставки расходные комплектующие.

9.4. Не подлежат гарантийному ремонту изделия с дефектами, возникшими вследствие:

- механических повреждений;
- несоблюдения условий эксплуатации или ошибочных действий потребителя;
- стихийных бедствий (молния, пожар, наводнение и т.п.), а также других причин, находящихся вне контроля продавца и изготовителя;
- попадания внутрь изделия посторонних предметов и жидкостей;
- ремонта или внесения конструктивных изменений без согласования с изготовителем;
- использования изделия в режимах, не предусмотренных настоящим паспортом;
- отклонений питающих сетей от Государственных Технических Стандартов.

9.5. Настоящая гарантия не ущемляет законных прав потребителя, предоставленных ему действующим законодательством.

9.6. Гарантийные обязательства вступают в силу при соблюдении следующих условий:

- обязательное предъявление потребителем изделия, все реквизиты которого соответствуют разделу «Свидетельство о приемке» паспорта;
- настоящего паспорта с отметками о приемке и датой выпуска;
- предоставление сведений о продолжительности эксплуатации, о внешних признаках отказа, о режиме работы перед отказом (ток резки, рабочее напряжение, ПВ%, длина и сечение сварочных кабелей, тип плазмотрона), об условиях эксплуатации.

Предприятие-изготовитель оставляет за собой право вносить изменения в схему электрическую изделия, которые не ухудшают технические характеристики.

Претензии, о несоответствии примененной комплектации со схемами и перечнями паспорта, предприятием-изготовителем не принимаются.

10. Свидетельство о приемке.

Установка УВПр-120 02 - _____
Идентификационный код изделия

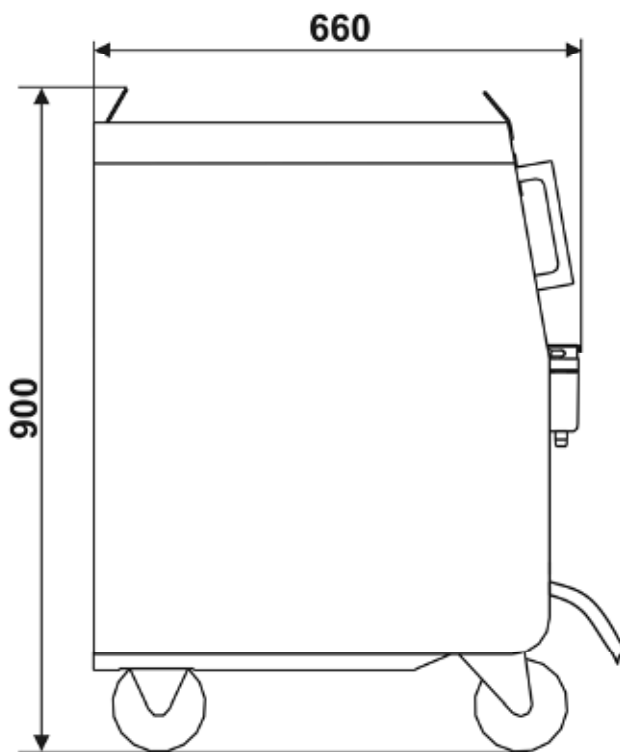
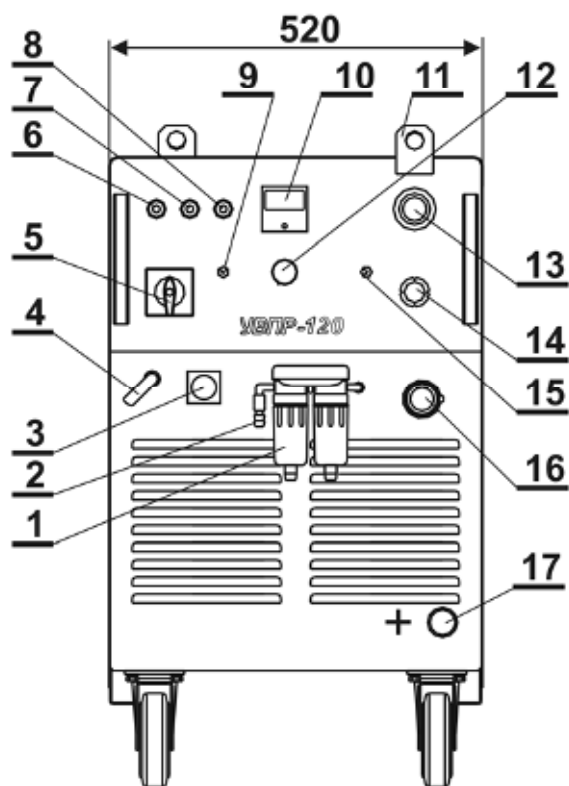
изготовлена и принята в соответствии с обязательными требованиями государственных стандартов, действующей технической документацией и признана годной для эксплуатации.

М.П. _____
личная подпись

расшифровка подписи

число, месяц, год

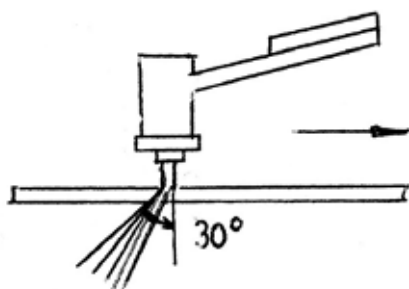
Внешний вид, габаритные размеры и масса установки УВПр-120



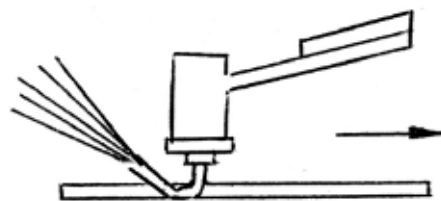
Масса, кг, не более - 155

- | | |
|--|--|
| <ul style="list-style-type: none"> 1. Блок подготовки воздуха; 2. Штуцер "Вход воздуха"; 3. Разъем "Дистанционное управление"; 4. Сетевой кабель; 5. Сетевой выключатель; 6. Индикатор "Сеть"; 7. Индикатор "Работа $U > 100 \text{ В}$"; 8. Индикатор "Нет давления, перегрев"; 9. Тумблер "Местное/ дистанционное управление"; 10. Амперметр; 11. Устройство для подъема грузозахватным устройством; 12. Потенциометр регулирования выходного тока резки; 13. Манометр; 14. Микрорегулятор давления; | <ul style="list-style-type: none"> 15. Переключатель "Контроль давления"; 16. Разъем для подключения плазматрона; 17. Силовой разъем "+". |
|--|--|

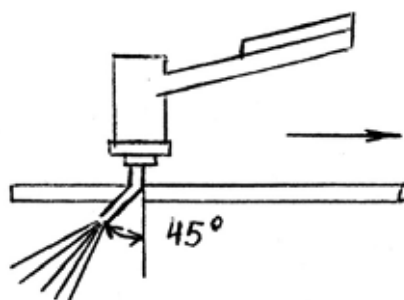
Визуальная оценка скорости резки



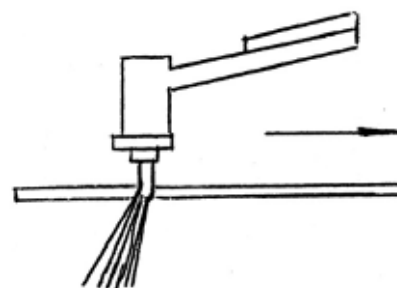
Оптимальная скорость



Слишком быстро



Максимальная скорость

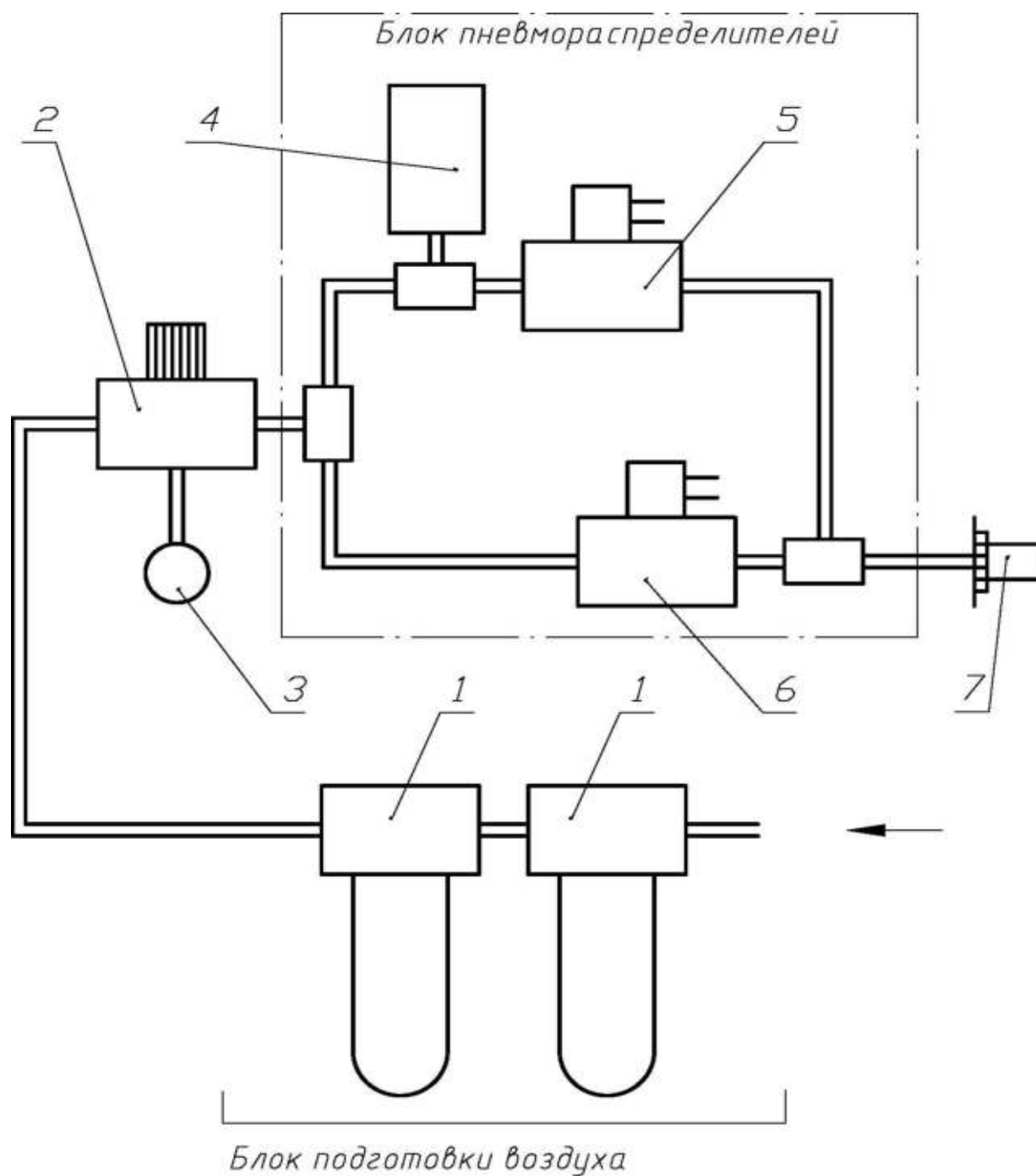


Слишком медленно

Ориентировочные скорости при разделительной резке малоуглеродистых и низколегированных сталей

| Толщина материала, мм | Ток резки, А | Диаметр сопла, мм | Ориентировочная скорость резки, м/ мин |
|-----------------------|--------------|-------------------|--|
| До 1,6 | 40 | 1,2 | 3,05-6,35 |
| От 1,6 до 6,5 | 40 | 1,2 | 0,89-3,05 |
| От 6,5 до 12,5 | 40 | 1,2 | 0,30-0,89 |
| От 1,6 до 6,5 | 60 | 1,4 | 1,14-1,78 |
| От 6,5 до 12,5 | 60 | 1,4 | 0,28-1,14 |
| От 12,5 до 19 | 60 | 1,4 | 0,13-0,28 |
| От 19 до 25 | 60 | 1,4 | 0,08-0,13 |
| От 1,6 до 6,5 | 90 | 1,4 | 1,52-3,05 |
| От 6,5 до 12,5 | 90 | 1,4 | 0,46-1,52 |
| От 12,5 до 19 | 90 | 1,4 | 0,23-0,46 |
| От 19 до 25 | 90 | 1,6 | 0,13-0,23 |
| От 1,6 до 6,5 | 120 | 1,6 | 1,90-3,05 |
| От 6,5 до 12,5 | 120 | 1,6 | 0,64-1,90 |
| От 12,5 до 19 | 120 | 1,6 | 0,33-0,64 |
| От 19 до 25 | 120 | 1,6 | 0,18-0,33 |
| От 25 до 35 | 120 | 1,6 | 0,05-0,27 |

Схема соединений пневмотракта УВПР-120



1. Фильтры с влагоотделителями.
2. Микрорегулятор давления.
3. Манометр.
4. Датчик давления.
5. Клапан (YA1).
6. Клапан (YA2).
7. Евроразъем.