

# SQ, SQE

Installation and operating instructions



# Русский (RU) Паспорт, Руководство по монтажу и эксплуатации

Перевод оригинального документа на английском языке

## СОДЕРЖАНИЕ

	Стр.
<b>1. Symbols used in this document</b>	<b>290</b>
<b>2. Транспортировка</b>	<b>290</b>
<b>3. Общие сведения</b>	<b>291</b>
3.1 Область применения	291
<b>4. Технические данные</b>	<b>291</b>
4.1 Хранение	291
4.2 Уровень шума	291
<b>5. Подготовка к монтажу насоса</b>	<b>292</b>
5.1 Доливка жидкости в электродвигатель	292
5.2 Требования к монтажному положению насоса	292
5.3 Температура рабочей жидкости или охлаждающей жидкости электродвигателя	293
<b>6. Подключение электрооборудования</b>	<b>293</b>
6.1 Общие сведения	293
6.2 Встроенная защита электродвигателя	294
6.3 Подключение электродвигателя	294
<b>7. Монтаж</b>	<b>294</b>
7.1 Общие сведения	294
7.2 Присоединение насоса к электродвигателю	295
7.3 Демонтаж обратного клапана	295
7.4 Подключение кабельного штекера к электродвигателю	296
7.5 Монтаж защитной планки кабеля	296
7.6 Выбор кабеля	297
7.7 Подключение кабеля	298
7.8 Соединение с трубопроводом	298
<b>8. Ввод в эксплуатацию</b>	<b>299</b>
<b>9. Эксплуатация</b>	<b>299</b>
9.1 Минимальное значение расхода	299
9.2 Выбор диафрагменного напорного гидробака, регулирование давления подпора и реле давления	299
9.3 Встроенная система защиты электродвигателя	301
<b>10. Уход и техническое обслуживание</b>	<b>301</b>
10.1 Загрязненные насосы	301
10.2 Запасные узлы и принадлежности	301
<b>11. Таблица обнаружения и устранения неисправностей</b>	<b>302</b>
11.1 Измерение сопротивления изоляции	303
<b>12. Проверка электропитания</b>	<b>304</b>
<b>13. Требования экологии</b>	<b>304</b>
<b>14. Утилизация отходов</b>	<b>304</b>
<b>15. Гарантии изготовителя</b>	<b>304</b>

### Предупреждение

Прежде чем приступать к работам по монтажу оборудования, необходимо внимательно изучить данный документ. Монтаж и эксплуатация оборудования должны проводиться в соответствии с требованиями данного документа, а также в соответствии с местными нормами и правилами.



### Предупреждение

Эксплуатация данного оборудования должна производиться персоналом, владеющим необходимыми для этого знаниями и опытом работы.

Лица с ограниченными физическими, умственными возможностями, с ограниченными зрением и слухом не должны допускаться к эксплуатации данного оборудования без сопровождения или без инструктажа по технике безопасности. Инструктаж должен проводиться персоналом, ответственным за безопасность указанных лиц. Доступ детей к данному оборудованию запрещен.



## 1. Symbols used in this document



### Предупреждение

Несоблюдение данных правил техники безопасности может привести к травмам и несчастным случаям.



**Внимание**

Несоблюдение данных правил техники безопасности может вызвать отказ или повреждение оборудования.



**Указание**

Примечания или указания, упрощающие работу и гарантирующие безопасную эксплуатацию.

## 2. Транспортировка

При транспортировании автомобильным, железнодорожным, водным или воздушным транспортом изделие должно быть надежно закреплено на транспортных средствах с целью предотвращения самопроизвольных перемещений.

Условия хранения установок должны соответствовать группе "С" ГОСТ 15150.

### 3. Общие сведения

На странице 382 данного руководства по монтажу и эксплуатации вы найдете копию фирменной таблички насоса и электродвигателя.

Перед тем, как опустить насос SQ/SQE в скважину/колодец, данная страница должна быть заполнена данными, указанными на фирменных табличках насоса и электродвигателя.

Данное руководство по монтажу и эксплуатации должно храниться в сухом месте рядом с местом монтажа и эксплуатации и служить справочным пособием.

#### 3.1 Область применения

Насосы серии **SQ** и **SQE** предназначены для перекачивания чистых, взрывобезопасных жидкостей, не содержащих твердых частиц или волокон.

Обычно эти насосы применяются:

- для подачи грунтовой воды в системы водоснабжения
  - для частных домов
  - для небольших водопроводных станций
  - для ирригационных систем, например, для теплиц.
- для перекачивания воды в резервуары.
- в системах повышения давления.

Насосы серии **SQE-NE** предназначены для перекачивания чистых, невзрывоопасных жидкостей, не содержащих твердых частиц или волокон.

Эти насосы могут использоваться для перекачивания загрязненной или грунтовой воды, содержащей гидрокарбонат, например:

- с мусорных свалок
- со свалок химических отходов
- в промышленности
- на топливо- и маслозаправочных станциях
- в области экологии.

Насосы серии **SQE-NE** могут также применяться для отбора проб воды и контроля за состоянием скважин/колодцев, а также могут встраиваться, в определенных пределах, в системы водоподготовки.

#### Относится ко всем типам насосов:

Максимальное содержание в воде песка не может превышать  $50 \text{ г/м}^3$ . Большее содержание уменьшает срок эксплуатации, и повышает опасность блокирования насоса.

При использовании насоса для подачи жидкостей, вязкость которых выше плотности воды, просим вас связаться с фирмой Grundfos.

**Указание**

#### Значения рН

для SQ и SQE: от 5 до 9.

для SQE-NE: Просим вас связаться с фирмой Grundfos.

#### Температура рабочей жидкости:

Макс. температура рабочей жидкости не должна превышать  $35 \text{ }^\circ\text{C}$ .

### 4. Технические данные

#### Напряжение питания:

1 x 200-240 В - 10 %/+ 6 %, 50/60 Гц, PE (защитное заземление).

Эксплуатация от генератора: Мощность генератора должна равняться как минимум мощности двигателя  $P_1 [\text{kВт}] + 10 \%$ .

#### Пусковой ток:

Пусковой ток двигателя соответствует максимальному значению, приведенному в табличке на двигателе.

#### Коэффициент мощности:

PF = 1.

#### Жидкость в двигателе:

Типа SML 2.

#### Кабель двигателя:

1,5 м, 3 x 1,5 мм<sup>2</sup> с заземлением.

#### Температура жидкости:

Макс.  $35 \text{ }^\circ\text{C}$ .

#### Присоединение трубопровода:

SQ 1, SQ 2, SQ 3: Rp 1 $\frac{1}{4}$ .

SQ 5, SQ 7: Rp 1 $\frac{1}{2}$ .

#### Диаметр насоса:

74 мм.

#### Диаметр скважины:

Мин. 76 мм.

#### Глубина погружения:

Макс. 150 м ниже уровня воды. Смотрите также раздел [7.8.2 Глубина погружения](#).

#### Масса нетто:

Макс. 6,5 кг.

#### 4.1 Хранение

Температура хранения: насоса - от  $-20 \text{ }^\circ\text{C}$  до  $+60 \text{ }^\circ\text{C}$ .

##### 4.1.1 Защита от воздействия отрицательных температур

Если насос после его эксплуатации помещается на хранение, то для этой цели необходимо выбрать место, где температура окружающего воздуха не будет понижаться до минусовых значений, или необходимо убедиться в том, что жидкость, залитая в электродвигатель, морозоустойчива.

Электродвигатель должен храниться вместе с залитой в него жидкостью.

#### 4.2 Уровень шума

Уровень шума насосов ниже допустимых значений согласно норм для данных типов насосов.

## 5. Подготовка к монтажу насоса

Насосы оснащены погружными электродвигателями MS 3 и MSE 3 фирмы Grundfos, которые оборудованы подшипниками скольжения с жидкостной смазкой.

Погружные электродвигатели на заводе-изготовителе заполняются специальной жидкостью (типа SML 2), точка замерзания которой лежит ниже  $-20^{\circ}\text{C}$ , предотвращающей к тому же рост бактерий.

Уровень жидкости в электродвигателе решающим образом влияет на срок службы подшипников и самого электродвигателя.

### 5.1 Доливка жидкости в электродвигатель

Если по какой-либо причине моторная жидкость вытекла или высохла, электродвигатель должен быть наполнен моторной жидкостью Grundfos SML 2.

Следует обязательно контролировать уровень жидкости и производить ее долив после разборки насоса в случае ремонта или техобслуживания. Для новых насосов данная операция необязательна, за исключением случаев, когда насос в течение длительного времени (более 10 месяцев) хранился на складе, в результате чего уровень жидкости в двигателе мог понизиться.

Для доливки в электродвигатель рекомендуется использовать смазочно-охлаждающую жидкость SML 2 фирмы Grundfos.

Чтобы залить в электродвигатель жидкость, необходимо:

1. Демонтировать защитную планку кабеля и разъединить насос и электродвигатель.

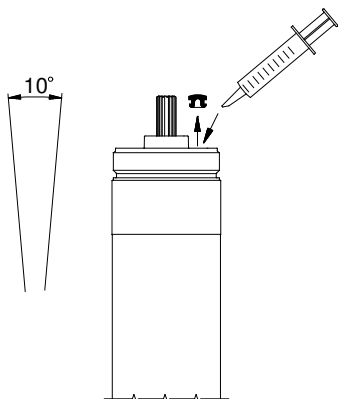


Рис. 1

TM02 9606 3504

2. Установить электродвигатель в вертикальном положении с наклоном примерно  $10^{\circ}$ .
3. С помощью отвертки демонтировать резьбовую пробку заливочного отверстия.
4. С помощью заливочного шприца или аналогичного инструмента залить в электродвигатель жидкость.
5. Покачать электродвигатель из стороны в сторону, чтобы дать возможность воздуху, скопившемуся в нем, выйти в атмосферу.
6. Установить на место резьбовую пробку заливочного отверстия и с усилием затянуть ее.
7. Собрать насос с электродвигателем.
8. Вновь установить на место защитную планку кабеля.

Теперь насос готов к монтажу.

### 5.2 Требования к монтажному положению насоса

Насос может устанавливаться в вертикальном или в горизонтальном положении. Однако насос не должен располагаться так, чтобы его вал был ниже горизонтальной плоскости, смотри рис. 2.

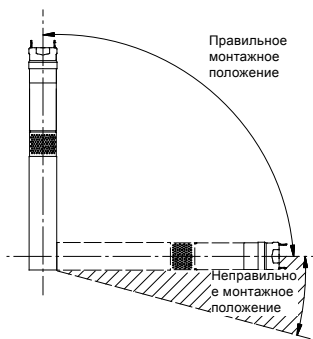


Рис. 2

Если насос устанавливается горизонтально, например в резервуаре, рекомендуется применять насос со всасывающей полостью, расположенной в кожухе. Глубину погружения насоса смотри в разделе 7.8.2 *Глубина погружения*.

TM01 1375 4397

### 5.3 Температура рабочей жидкости или охлаждающей жидкости электродвигателя

На рис. 3 показан насос SQ/SQE, установленный в скважине/ колодце.

На этом рисунке указаны:

- диаметр скважины/колодца
- диаметр насоса
- температура рабочей жидкости
- направление потока, обтекающего электродвигатель на пути к всасывающему сетчатому фильтру насоса.



TM01 0518 1297

Рис. 3

Чтобы гарантировать достаточное охлаждение двигателя, важно следить за максимальной температурой жидкости 35 °С при всех условиях.

**Внимание** Минимальный диаметр скважины равен 76 мм (около 3").

Положение электродвигателя при монтаже должно быть всегда выше скважинного фильтра. Если используется насос со всасывающей полостью, расположенной в кожухе, то положение насоса в скважине/колодце может быть произвольным.

Насос может работать не более 5 минут при закрытой напорной линии.

**Внимание** Если напорная линия закрыта, то отсутствует охлаждающий поток и возникает опасность перегрева двигателя и насоса.

Если фактическая температура рабочей жидкости превышает допустимое значение или условия эксплуатации выходят за те пределы, которые установлены техническими требованиями, может произойти отключение насоса. Просьба связаться с фирмой Grundfos.

## 6. Подключение электрооборудования

### 6.1 Общие сведения

Подключение электрооборудования должно выполняться специалистом в соответствии с предписаниями местного электроснабжающего предприятия.

#### Внимание

Перед началом проведения работ на насосе убедитесь в том, что электропитание отключено и приняты все меры, чтобы исключить его случайное включение.

Насос должен быть заземлен.

Заказчик должен обеспечить установку сетевого предохранителя и внешнего сетевого выключателя в линии электропитания насоса.



При отключении всех полюсов воздушный зазор между контактами выключателя должен быть не менее 3 мм (для каждого полюса).

Если кабель электродвигателя поврежден, то в целях безопасности его замена должна осуществляться компанией Grundfos, авторизованной сервисной мастерской Grundfos или другими квалифицированными специалистами.

Данные о напряжении питания, максимальном токе и cos φ (PF) должны браться из фирменной таблички с техническими данными электродвигателя.

Требуемый для скважинных электродвигателей фирмы Grundfos диапазон отклонений напряжения сети, замеренного на зажимам электродвигателя, должен составлять - 10 %/+ 6 % от номинального значения напряжения во время непрерывной эксплуатации (включая колебания напряжения в сети электропитания и потери в кабелях).

Если насос подключен к электросети, где в качестве дополнительной защиты применяется реле защиты от аварийного тока, то применяемый тип реле **должен** срабатывать как при возникновении аварийного переменного тока, так и при пульсации постоянного тока.

Такой тип реле защиты **должен** иметь маркировку в виде следующего символа:

**Напряжение питания:**

1 x 200-240 В - 10 %/+ 6 %, 50-60 Гц, РЕ (защитное заземление).

Потребляемый ток может замеряться только с помощью контрольно-измерительных приборов, регистрирующих действующее или эффективное значение тока. В случае применения любых других контрольно-измерительных приборов замеренные значения будут отличаться от фактических.

Ток утечки насосов SQ/SQE составляет 2,5 мА при 230 В, 50 Гц, и может быть измерен стандартным способом. Ток утечки пропорционален напряжению питания.

Насосы типа SQE и SQE-NE могут подключаться к блоку управления типа CU 300 или CU 301.

Ни в коем случае не подключать насос к сети через конденсатор или другой шкаф управления вместо

**Внимание** CU 300 или CU 301.

Ни в коем случае не подключать насос к внешнему преобразователю частоты.

## 6.2 Встроенная защита электродвигателя

Двигатель обладает встроенным тепловым реле, и поэтому не нуждается в дополнительной защите.

## 6.3 Подключение электродвигателя

Электродвигатель имеет встроенный пускатель, и поэтому может подключаться непосредственно к сети электропитания через выключатель.

Пуск и остановка электродвигателя насоса обычно выполняется с помощью реле давления, смотри схему на рис. 4.

Реле давления должно быть подобрано по макс. значению тока соответствующего типа насоса.

**Внимание**

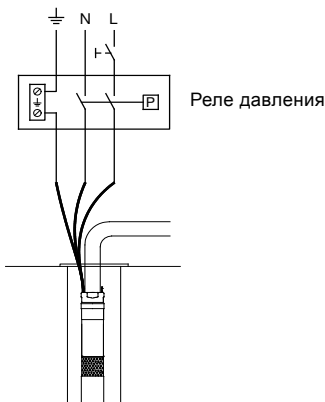


Рис. 4

## 7. Монтаж

### 7.1 Общие сведения

Внимание



Перед началом проведения любых работ, убедитесь в том, что электропитание отключено и приняты все меры, чтобы исключить его случайное включение.

Ни в коем случае не опускать и не поднимать насос за кабель электродвигателя.

**Внимание**

Поставляемая отдельно от насоса табличка с техническими данными насоса должна фиксироваться в непосредственной близости от места монтажа насоса.

## 7.2 Присоединение насоса к электродвигателю

Для сборки насоса с электродвигателем необходимо выполнить следующие операции:

1. Установить электродвигатель в тисках в горизонтальном положении и зажать его, смотри рис. 6.
2. Выдвинуть вал насоса в позицию, показанную на рис. 5.

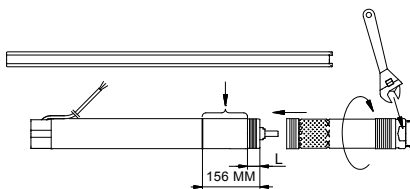


TM01 8425 5203

Рис. 5

3. Смазать конец вала электродвигателя консистентной смазкой, входящей в комплект поставки электродвигателя.
4. Привернуть собственно насос к электродвигателю 55 (Нм).

**Внимание:** Вал насоса должен войти в зацепление с валом электродвигателя. Для этого можно использовать лыски на поверхности насоса, специально предназначенные для захватывания его в этом месте гаечным ключом, смотри рис. 6.



TM01 2854 2299

Рис. 6

Электродвигатель (P2) [кВт]	L [мм]
0,70	120
1,15	102
1,68	66
1,85	66

Если насос и электродвигатель собраны правильно, между ними не должно быть зазора.

## 7.3 Демонтаж обратного клапана

В случае необходимости обратный клапан может демонтироваться следующим образом:

1. С помощью клещей или аналогичного инструмента удалите ножки клапана, как указано на рис. 7.
2. Поверните насос так, чтобы головка клапана оказалась внизу.
3. Проверьте, все ли незакрепленные части клапана извлечены из насоса.

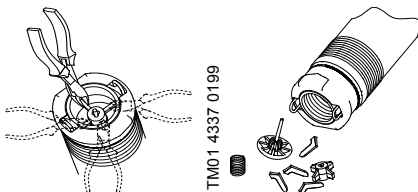


Рис. 7

TM01 4337 0199

TM01 4338 0199

**Указание** Насосы SQE-NE поставляются без обратного клапана.

Обратный клапан можно устанавливать в сервисном центре Grundfos.

## 7.4 Подключение кабельного штекера к электродвигателю

### Внимание

Пользователь ни в коем случае не должен удалять вилку электродвигателя.

Приведенное ниже описание предназначено исключительно для сервисного персонала.



В случае необходимости замены кабеля электродвигателя см. Раздел [6.1 Общие сведения](#).

Кабель и штекер должны устанавливаться и демонтироваться техниками компании Grundfos или специалистами имеющими соответствующую квалификацию.

Кабельный штекер, входящий в комплект поставки электродвигателя, снабжен на заводе соответствующей смазкой и потому дополнительной смазки не требует.

Для подключения кабельного штекера к электродвигателю необходимо выполнить следующие операции:

1. Проверить соответствие типа, поперечного сечения и длины кабеля требуемым значениям.
2. Проверить надлежащее заземление питающей электросети в месте установки электродвигателя.
3. Проверить гнездо штекерного разъема электродвигателя: оно должно быть сухим и чистым. Удостоверьтесь, что установлен сальник.
4. Вставьте штекер в разъем электродвигателя. Штекер имеет позиционирующие элементы и потому не может быть подключен неправильно, смотри рис. 8.



Рис. 8

5. Установите и затяните четыре винта (1 - 1,5 Нм), смотри рис. 8.

Если кабельный штекер подключен к электродвигателю правильно, между ними не должно быть зазора.

TM02 9605 3504

## 7.5 Монтаж защитной планки кабеля

Для монтажа защитной планки кабеля необходимо выполнить следующие операции:

1. Убедиться в том, что кабель в водонепроницаемой оболочке ровно уложен в защитной планке.
2. Установите манжету кабеля в желобок штекера. Две лапки защитной планки кабеля должны войти в зацепление с верхней кромкой гильзы насоса, смотри рис. 9.



Рис. 9

3. Приверните защитную планку кабеля к входному фильтру двумя винтами, входящими в комплект поставки, смотри рис. 10.



Рис. 10

TM02 9613 3504

TM01 4427 0299



## 7.6 Выбор кабеля

Фирма Grundfos поставляет погружные электрокабели для всех случаев монтажа электрооборудования.

Поперечное сечения погружного кабеля должно быть достаточным для того, чтобы соответствовать параметрам напряжения, указанным в разделе [6.1 Общие сведения](#).

**Внимание**

Табличные значения, приведенные ниже, получены расчетным путем по следующей формуле

$$q = \frac{I \times 2 \times 100 \times PF \times L \times \rho}{U \times \Delta U}$$

где:

$q$  = поперечное сечение погружного кабеля [мм<sup>2</sup>].

$I$  = максимально допустимый ток электродвигателя [A].

$PF$  = 1,0.

$L$  = длина погружной кабеля [м].

$\rho$  = удельное сопротивление: 0,02 [Ω мм<sup>2</sup>/м].

$U$  = номинальное напряжение [В].

$\Delta U$  = падение напряжения [%] = 4 %.

Значение падения напряжения 4 % соответствует требованиям IEC 3-64, HD-384 Series.

В результате расчета были получены следующие значения максимальной длины кабеля при значении напряжения электропитания 240 В:

		Максимальная длина кабеля [м]					
Электро-двигатель (P2)	$I_N$ [A]	Размер кабеля					
		1,5 мм <sup>2</sup>	2,1 мм <sup>2</sup> / 14 AWG	2,5 мм <sup>2</sup>	3,3 мм <sup>2</sup> / 12 AWG	4 мм <sup>2</sup>	6 мм <sup>2</sup>
[kW]	[A]						
0,7	5,2	80	112	133	176	213	320
1,15	8,4	50	69	83	109	132	198
1,68	11,2	37	52	62	82	99	149
1,85	12	35	49	58	76	92	139

## 7.7 Подключение кабеля

Рекомендуется соединять погружной кабель и кабель электродвигателя при помощи кабельного соединения типа КМ фирмы Grundfos.

Кабельное соединение типа КМ	
Поперечное сечение жил кабеля	Номер изделия
1,5 - 2,5 мм <sup>2</sup>	96021462
4,0 - 6,0 мм <sup>2</sup>	96021473

В случае необходимости иметь кабель с большим значением поперечного сечения просьба связаться с фирмой Grundfos.

## 7.8 Соединение с трубопроводом

Если при соединении со стояком требуется применение монтажных инструментов, насос может зажиматься или захватываться только за поверхность корпуса нагнетания насоса.

**Если насос соединяется с трубой из полимерного материала, тогда необходимо применять обжимную муфту.**

Для насосов, соединяемых с полимерными трубами, необходимо при определении монтажной глубины насоса учитывать возникновение линейного удлинения полимерной трубы в результате действия нагрузки.

**Указание**

**Если применяются трубы с фланцевым креплением, во фланцах необходимо проделать пазы для размещения погружного кабеля и трубки указателя уровня воды, если она имеется.**

На рис. 11 показана установка насоса с данными по:

- Расположению хомутов, поз. 1, и интервалу между ними.
- Монтажу стального троса, поз. 2.
- Макс. глубине погружения относительно уровня воды.



Рис. 11

### 7.8.1 Крепление кабеля

Хомуты для зажима кабеля должны устанавливаться через каждые 3 метра, смотри рис. 11.

**Если применяются полимерные трубы, то при фиксации погружного кабеля необходимо оставить зазор между ним и хомутами, поскольку в процессе эксплуатации в результате действия нагрузки будет возникать линейная деформация полимерной трубы.**

**Если применяются трубы с фланцами, то хомуты для крепления кабеля должны располагаться над каждым таким соединением и под ним.**

TM01 0480 4397

### 7.8.2 Глубина погружения

**Максимальная** глубина погружения относительно уровня воды: 150 м, смотри рис. 11.

**Минимальная** глубина погружения относительно динамического уровня:

- **Вертикальная установка:**  
Во время ввода в эксплуатацию и работы насос должен быть полностью погружен в воду.
- **Горизонтальная установка:**  
Насос должен располагаться и работать на уровне 0,5 м ниже динамического уровня воды.  
Если есть опасность загрязнения, тогда насос должен быть помещен в защитный кожух.

### 7.8.3 Спуск насоса в колодез

Рекомендуется, страховать насос с помощью стального троса, смотри рис. 11, поз. 2.

Стальной трос должен быть ослаблен настолько, чтобы он был не нагружен. Далее он должен быть закреплен с помощью зажимов в верхней части скважины.

**Внимание** Не использовать провод электропитания для того, чтобы вытаскивать насос из скважины.

**Внимание** Нельзя поднимать или опускать насос при помощи силового кабеля.

## 8. Ввод в эксплуатацию

Убедитесь, дебит скважины соответствует производительности насоса.

Насос может быть включен, если только полностью находится в воде.

Включите насос и выключайте только тогда, когда вода на выходе станет совершенно чистой. Раннее выключение насоса может явится причиной засорения его частей или обратного клапана.

## 9. Эксплуатация

### 9.1 Минимальное значение расхода

Чтобы обеспечить достаточное охлаждение электродвигателя, расход насоса никогда не должен падать ниже 50 л/ч.

При определенных условиях может произойти внезапное падение подачи насоса, причина которого может заключаться в том, что производительность насоса превышает дебит скважины/колодца. Необходимо остановить насос и устранить причину неисправности.

**Внимание** Защита насоса от сухого хода работает только в пределах рекомендуемой области эксплуатации.

### 9.2 Выбор диафрагменного напорного гидробака, регулирование давления подпора и реле давления



**Внимание** Система должна рассчитываться на максимальный напор насоса.

Так как насос обладает системой плавного пуска, и время разгона составляет 2 сек., поэтому давление на входе реле давления и в диафрагменном баке после включения насоса ниже, чем установленное значение срабатывания реле ( $P_{вкл}$ ). Это наименьшее давление называется минимальным давлением ( $P_{мин}$ ).

Значение  $P_{мин}$  соответствует минимальному необходимому давлению в высшей точке водозабора + напор и потери в трубопроводе между реле или напорным гидробаком и высшей точкой водозабора ( $P_{мин} = B + C$ ), смотри рис. 12.



Рис. 12

- A: Напор + потеря напора на участке от динамического уровня воды до диафрагменного напорного гидробака.
- B: Напор + потеря напора на участке от диафрагменного напорного гидробака до высшей точки водозабора.
- C: Минимальное давление в высшей точке водозабора.

**Внимание** Проверьте, обеспечивает ли выбранный насос давление  $P_{выкл} + A$ .

- $P_{подпора}$ : Давление подпора гидробака.
- $P_{мин}$ : Необходимое минимальное давление.
- $P_{вкл}$ : Установленное давление срабатывания реле на включение.
- $P_{выкл}$ : Установленное давление прабатывания реле на выключение.
- $Q_{макс}$ : Максимальная подача насоса при  $P_{мин}$ .

TM00 6445 3795

**Минимальная** емкость напорного гидробака, давления подпора и значений срабатывания реле давления могут выбираться в зависимости от  $P_{\text{мин}}$  и  $Q_{\text{макс}}$  в приведенной ниже таблице.

**Например:**

$P_{\text{мин}} = 35$  м.вод.ст.,  $Q_{\text{макс}} = 2,5$  м<sup>3</sup>/ч.

По этим данным определяем по таблице следующие значения:

**Минимальная** емкость напорного гидробака = 33 л.

$P_{\text{подпора}} = 31,5$  м.вод.ст.

$P_{\text{вкл}} = 36$  м.вод.ст.

$P_{\text{выкл}} = 50$  м.вод.ст.

$P_{\text{мин}}$ [М]	$Q_{\text{макс}}$ [М <sup>3</sup> /ч]																$P_{\text{под}}$ [М]	$P_{\text{вкл}}$ [М]	$P_{\text{выкл}}$ [М]		
	0,6	0,8	1	1,2	1,5	2	2,5	3	3,5	4	4,5	5	5,5	6	6,5	7				7,5	8
<b>Емкость диафрагменного напорного гидробака [Л]</b>																					
25	8	8	18	18	18	18	24	33	33	50	50	50	50	80	80	80	80	80	22,5	26	40
30	8	8	18	18	18	24	33	33	50	50	50	50	80	80	80	80	80		27	31	45
35	8	18	18	18	18	24	33	33	50	50	50	80	80	80	80	80			31,5	36	50
40	8	18	18	18	18	24	33	50	50	50	80	80	80	80	80				36	41	55
45	8	18	18	18	24	33	33	50	50	50	80	80	80	80					40,5	46	60
50	8	18	18	18	24	33	50	50	50	80	80	80	80						45	51	65
55	18	18	18	18	24	33	50	50	50	80	80	80							49,5	56	70
60	18	18	18	18	24	33	50	50	80	80	80	80							54	61	75
65	18	18	18	24	24	33	50	50	80	80	80	80							58,5	66	80

1 м.вод.ст. = 0,098 бар.

### 9.3 Встроенная система защиты электродвигателя

Электродвигатель имеет встроенный электронный блок защиты, предохраняющий его в различных ситуациях.

В случае возникновения перегрузки встроенная защита будет останавливать насос на 5 минут. По истечении этого периода времени системой управления будет выполнена попытка повторного запуска насоса.

Если насос был отключен из-за сухого хода, повторное включение произойдет автоматически через 5 мин.

Если насос возобновит работу и скважина будет пуста, то насос через 30 сек. остановится.

Сброс системы управления насосом в исходное положение: отключить на 1 минуту электропитание.

Защита насоса обеспечивается в случае возникновения следующих неисправностей:

- Сухого хода
- действия импульсов перенапряжения (6000 В), В районах с высокой солнечной интенсивностью требуется внешняя защита от солнечных лучей.
- падения напряжения
- перенапряжения
- перегрузки и
- перегрева.

#### SQE насосы с MSE 3:

Посредством шкафа управления CU 300 или CU 301 предел остановки по сухому ходу может варьироваться.

## 10. Уход и техническое обслуживание

Насосы как правило не требуют технического обслуживания.

Возможны образование отложений и износ узлов и деталей. На этот случай фирмой Grundfos могут поставляться комплекты для технического обслуживания и соответствующие инструменты.

Выполнение технического обслуживания насосов может осуществляться также и в сервисном бюро фирмы Grundfos.

### 10.1 Загрязненные насосы

Если насос использовался для перекачивания токсичных или отравляющих жидкостей, то такой насос классифицируется как загрязненный.

В этом случае при проведении любого технического обслуживания необходимо иметь подробную информацию о рабочей жидкости.

Если на фирму Grundfos передается запрос о проведении технического обслуживания насоса, необходимо перед тем, как высылать насос на фирму Grundfos, связаться с ней и сообщить технические подробности о перекачиваемой насосом жидкости и т.п. В противном случае фирма Grundfos может отказать принимать насос на техническое обслуживание.

**Насосы типа SQE-NE:** Высылаются на фирму Grundfos для проведения технического обслуживания могут лишь те насосы, которые имеют свидетельство с указанием, что они классифицированы как незагрязненные, т.е. насосы, не содержащие опасных для здоровья людей и/или токсичных материалов.

Чтобы исключить опасность нанесения ущерба здоровью обслуживающего персонала и загрязнения окружающей среды, насос должен иметь сертификат о том, что он классифицирован как чистый.

Это свидетельство должно быть получено фирмой Grundfos еще до того, как на фирму поступит насос. В противном случае фирма Grundfos может отказать принимать насос на техническое обслуживание.

Заказчик несет все возможные расходы, связанные с отправкой насоса.

### 10.2 Запасные узлы и принадлежности

Настоятельно обращаем внимание на то, что запасные узлы и детали, а также принадлежности, поставляемые не нами, мы не проверяли и не давали допуска на их эксплуатацию.

Поэтому монтаж и/или применение этих изделий в конструкции оборудования или при его эксплуатации при определенных условиях может отрицательно сказаться на запроецированных характеристиках насоса и нарушить его функционирование. Фирма Grundfos не несет никакой ответственности или гарантийных обязательств в связи с ущербом, возникшим вследствие применения запасных узлов и деталей, а также принадлежностей других фирм-изготовителей.

Неисправности, которые вы не можете устранить самостоятельно, должны ликвидироваться только технической службой Grundfos или другими специализирующимися на техническом обслуживании фирмами, имеющими на это разрешение фирмы Grundfos.

В случае возникновения неисправности просим сообщить нам точную и исчерпывающую информацию о характере неисправности, чтобы можно было соответствующим образом подготовиться специалисту по техническому обслуживанию и заказать надлежащие запасные узлы и детали.

Технические характеристики оборудования просим Вас указывать в соответствии с данными фирменной таблички с техническими характеристиками.

## 11. Таблица обнаружения и устранения неисправностей



### Внимание

Перед началом проведения любых работ, убедитесь в том, что электропитание отключено и приняты все меры, чтобы исключить его случайное включение.

Неисправность	Причина	Устранение
1. Насос не работает.	a) Перегорели предохранители.	Заменить предохранители. Если новые опять перегорают, следует проверить электросеть и водонепроницаемый кабель.
	b) Сработало реле защиты от аварийного тока или аварийного напряжения.	Снова включить реле защиты.
	c) Нет подачи электропитания.	Связаться с соответствующим энергоснабжающим предприятием.
	d) Сработал расцепитель максимального тока защитного автомата электродвигателя из-за перегрузки.	Проверить, где заблокирован электродвигатель/насос.
	e) Повреждение насоса или водонепроницаемого кабеля.	Отремонтировать или заменить насос или кабель.
	f) Подача повышенного или пониженного напряжения.	Проверить сеть электропитания.
2. Насос работает, но подачи воды нет.	a) Закрыт запорный вентиль в напорной магистрали.	Открыть вентиль.
	b) Отсутствие воды в колодце/скважине или слишком низкий ее уровень.	Смотри п. 3 а).
	c) Залипание обратного клапана в закрытом положении.	Вытащить насос на поверхность. Промыть или заменить клапан.
	d) Забит впускной сетчатый фильтр.	Вытащить насос на поверхность и промыть сетчатый фильтр или заменить его.
	e) Повреждение насоса.	Отремонтировать или заменить насос.
3. Насос работает с пониженной производительностью.	a) Понижение уровня воды больше, чем предполагалось.	Увеличить глубину погружения насоса, выполнить дросселирование или заменить насос другим, меньшего типоразмера, у которого более низкая производительность.
	b) Частично закрыты или забиты клапаны/вентили напорного трубопровода.	Отремонтировать и промыть клапаны/вентили или, если требуется, заменить новыми.
	c) Частично забит грязью (охрой) напорный трубопровод.	Прочистить или заменить напорный трубопровод.
	d) Частично заблокирован обратный клапан насоса.	Вытащить насос на поверхность. Промыть или заменить клапан.
	e) Частично забиты грязью (охрой) стояк и насос.	Вытащить насос на поверхность, демонтировать и промыть, если требуется, заменить насос. Промыть трубопровод.
	f) Поврежден насос.	Отремонтировать или заменить насос.
	g) Течь вследствие разгерметизации трубопровода.	Проверить и отремонтировать трубопровод.
	h) Повреждение стояка.	Заменить стояк.
	i) Падение напряжения.	Проверить сеть электропитания.

Неисправность	Причина	Устранение
4. Частые включения и отключения.	a) Слишком мала разница между значениями давления включения и отключения реле давления.	Увеличить разницу значений. Однако давление отключения не должно превышать рабочее давление в напорном резервуаре, а давление включения должно быть настолько высоким, чтобы обеспечивалась подача достаточного объема воды.
	b) Неправильная установка электродов контроля уровня воды или реле уровня в резервуаре.	Отрегулировать положение электродов или реле контроля уровня, обеспечив достаточный промежуток времени между включением и отключением насоса. Смотри инструкции по монтажу и эксплуатации применяемых автоматических устройств. Если невозможно изменить интервалы между отключением и включением с помощью приборов автоматики, можно снизить производительность насоса за счет уменьшения проходного сечения напорного клапана.
	c) Течь или блокирование в полуоткрытом положении обратного клапана.	Вытащить насос на поверхность. Промыть или заменить обратный клапан.
	d) Нестабильность напряжения питания.	Проверить сеть электропитания.
	e) Перегрев электродвигателя.	Проверить температуру воды.

### 11.1 Измерение сопротивления изоляции

Измерения сопротивления изоляции при подключении SQ/SQE насосов не допускаются, так как встроенная электроника может быть при этом повреждена, смотри рис. 13.



TM02 0689 5000

Рис. 13

## 12. Проверка электропитания

Внимание



**Перед началом проведения любых работ, убедитесь в том, что электропитание отключено и приняты все меры, чтобы исключить его случайное включение.**

### 1. Сетевое напряжение



TM00 1371 4904

Замерить напряжение (прибором для контроля действующего значения) между фазой и нейтралью. Подключать вольтметр к зажимам в месте подключения электродвигателя.

Подаваемое напряжение при работающем под нагрузкой электродвигателе не должно выходить за пределы диапазона, указанного в разделе **6. Подключение электрооборудования**. Сильные колебания напряжения указывают на плохое электроснабжение. В этом случае необходимо отключить насос до тех пор, пока неисправность не будет устранена.

### 2. Потребляемый ток



TM00 1372 5082

При работе насоса с постоянным напором (если возможно, то при том значении мощности, с которым насос работает чаще всего) измерить силу тока (прибором для контроля действующего значения). Значение максимального рабочего тока смотри в фирменной табличке с указанием технических характеристик.

Если ток превышает значение тока при полной нагрузке, возможны следующие причины неисправностей:

- плохой контакт в жилах или в кабельной муфте;
- слишком низкое сетевое напряжение, смотри раздел 1.

## 13. Требования экологии

При обращении с оборудованием, его эксплуатации, хранении и транспортировке должны соблюдаться все требования экологии в отношении обращения с опасными для людей и окружающей среды материалами.

Внимание



Если насос снимается с эксплуатации, необходимо обеспечить, чтобы в насосе/электродвигателе и в стояке не осталось опасных для здоровья людей и для окружающей среды материалов.

В сомнительных случаях просим связаться с местным представителем фирмы Grundfos.

## 15. Гарантии изготовителя

На все установки предприятие-производитель предоставляет гарантию 24 месяца со дня продажи. При продаже изделия, покупателю выдается Гарантийный талон. Условия выполнения гарантийных обязательств см. в Гарантийном талоне.

### Условия подачи рекламаций

Рекламации подаются в Сервисный центр Grundfos (адреса указаны в гарантийном талоне), при этом необходимо предоставить правильно заполненный Гарантийный талон.

Возможны технические изменения.

## 14. Утилизация отходов

Данное изделие, а также узлы и детали должны утилизироваться в соответствии с требованиями экологии:

1. Используйте общественные или частные службы сбора мусора.
2. Если такие организации или фирмы отсутствуют, свяжитесь с ближайшим филиалом или Сервисным центром Grundfos (не применимо для России).