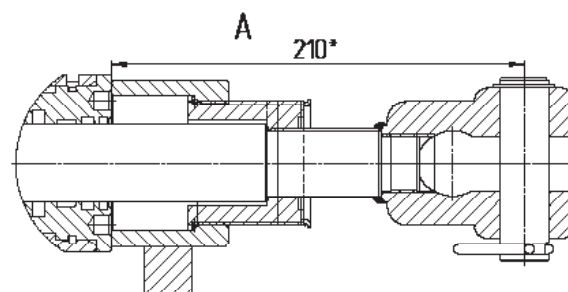
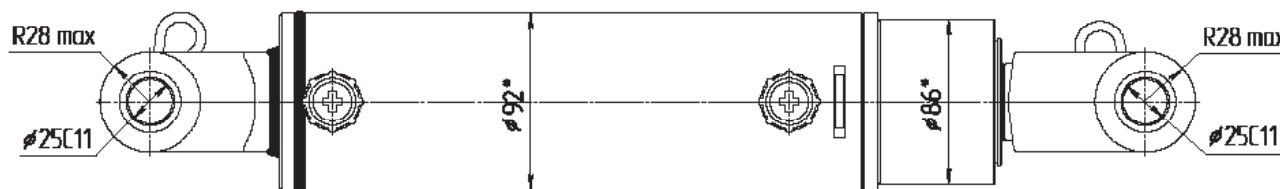
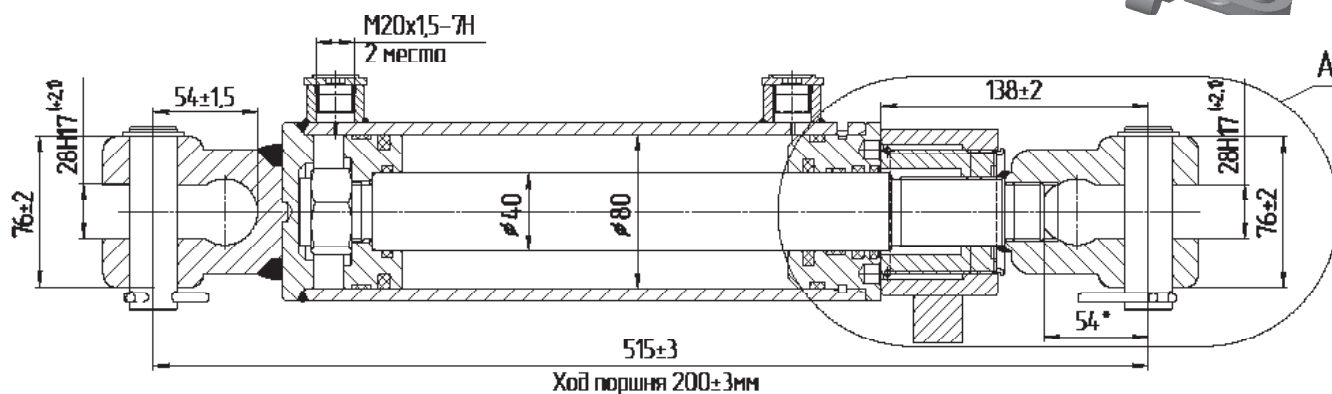
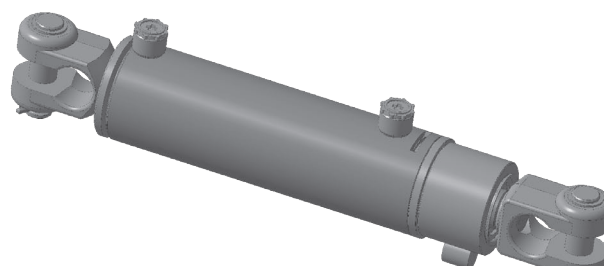


МС80/40х200-3(4).44А

По заказам потребителя гидроцилиндры могут изготавливаться с любыми параметрами ходов.



Технические характеристики

Диаметр поршня, мм	80
Диаметр штока, мм	40
Давление, МПа	
номинальное	16(20)
максимальное	20(25)
Усилие на штоке, кН	
толкающее	80,38(101,1)
тянущее	60,29(75,4)
Скорость поршня, м/с	
номинальная	0,2
максимальная	0,3
Гидромеханический КПД	0,94
Масса, кг	15,5

Применяемость: Гидросистемы тракторов и сельхозмашин.