

Гидроцилиндр 80-4216110

Давление, МПа:

номинальное - 1,

максимальное - 3,

Усилие на штоке, Н:

толкающее - 1865,

тянущее - 1674.

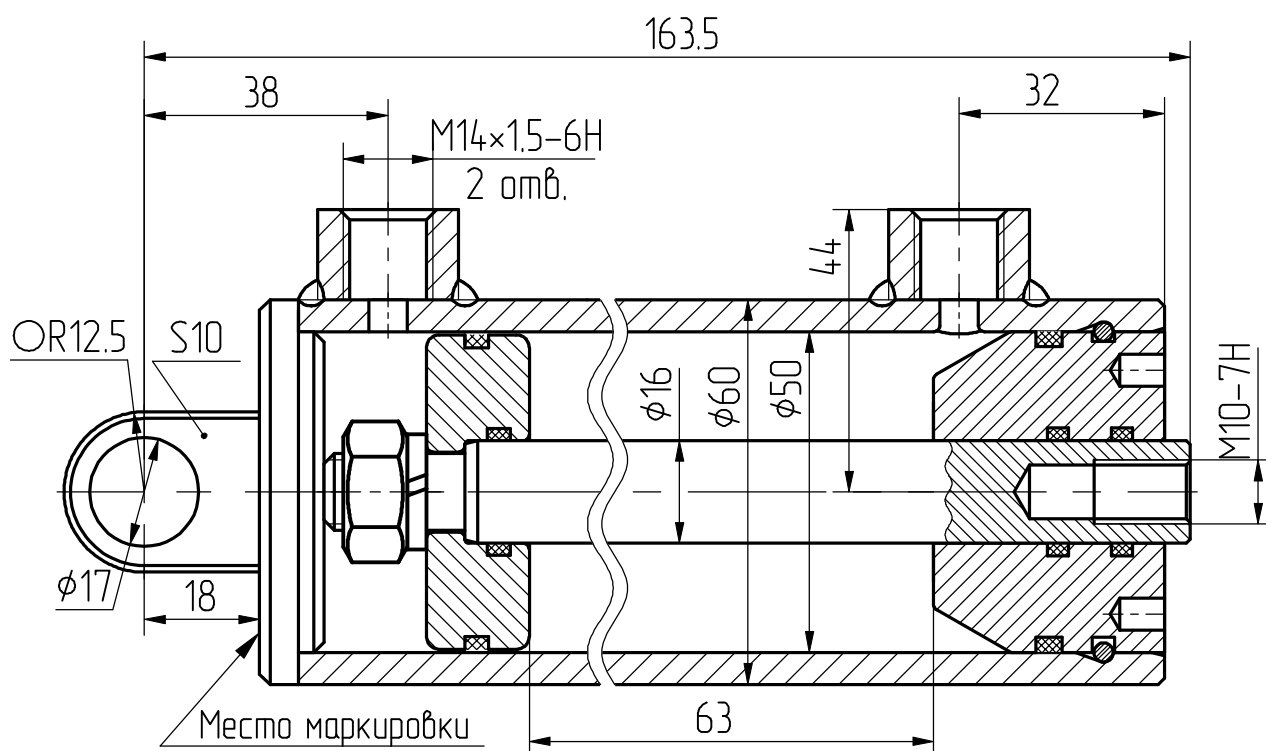
Масса, кг -2.03

Уплотнения по парню и штоку -

кольца резиновые ГОСТ 9833-73 и

фирмы "Dichtomatic".

Пример маркировки: 80-4216110, Ту, Ну, Ду.



Применяемость: гидроцилиндр управления валом отбора мощности тракторов МТЗ-952/1005/1221.