







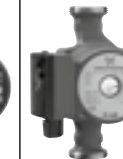
Циркуляционные насосы с «мокрым ротором» ALPHA3, ALPHA2, ALPHA2 L, ALPHA SOLAR, UPS, UPSD серия 100, UP



1. Циркуляционные насосы ALPHA3, ALPHA2, ALPHA2 L	2	3. Циркуляционные насосы UP и UP PM	56
Общие сведения	2	Общие сведения	56
Расходно-напорные характеристики	2	Расходно-напорные характеристики	56
Расшифровка типового обозначения насосов	3	Расшифровка типового обозначения насосов	57
Области применения	3	Области применения	57
Системы отопления	3	Системы горячего водоснабжения	57
Системы горячего водоснабжения	3	Перекачиваемые жидкости	57
Модель насоса	4	Температура перекачиваемой жидкости	57
Преимущества насосов ALPHA3, ALPHA2 (L)	4	Температура окружающей среды	57
Отличительные знаки и награды	4	и температура жидкости	57
Перекачиваемые жидкости	5	Максимальное давление системы	58
Преимущества регулируемого насоса	5	Давление на входе	58
ALPHA3, ALPHA2 и ALPHA2 L –		Функции	58
лучший выбор для систем отопления	6	Режим AUTO _{ADAPT}	58
Основные режимы управления насосов		Режим контроля температуры	60
ALPHA3, ALPHA2(L) и их выбор относительно		Конструкция UP, UP PM и UP PM AUTO _{ADAPT}	60
системного применения	6	Электродвигатель насосов UP, UP PM	
Дополнительные функции насосов		и UP PM с функцией AUTO _{ADAPT}	60
ALPHA3 и ALPHA2	7	Сферический сепаратор	61
Как быстро провести балансировку системы		Шпилька подшипника и шарик подшипника	61
отопления?	8	Ротор	61
Конструкция насосов	9	Корпус насоса	61
Электродвигатель насосов	9	Кольцевое уплотнение	61
Монтаж и ввод в эксплуатацию	10	Накидная гайка	61
Температура окружающей среды		UP, UP PM	62
и температура жидкости	11	Монтаж и ввод в эксплуатацию	63
Максимальное давление системы	11	Условия снятия рабочих характеристик	63
Давление на входе	11	Технические данные/диаграммы характеристик	64
Режимы работы насосов ALPHA3, ALPHA2	11		
Режимы работы насосов ALPHA2 L	11	4. Циркуляционные насосы ALPHA SOLAR	67
Зависимость между настройками насоса		Общие сведения	67
и его рабочими характеристиками	12	Преимущества	67
Условия снятия рабочих характеристик	13	Технические данные	67
Технические данные/диаграммы характеристик	14	Режимы управления	68
		Индикация ошибок	68
		Разъемы насоса ALPHA SOLAR	68
		Штекер кабеля питания	68
		Штекер сигнального кабеля	68
2. Циркуляционные насосы UPS, UPSD серии 100	21	5. Принадлежности	71
Общие сведения	21	Трубные соединения	71
Расходно-напорные характеристики	21	Фитинги для насосов UP, UP PM	72
Перечень оборудования	23	Подключение электрооборудования	73
Расшифровка типового обозначения насосов	25	Защита электродвигателя	
Области применения	25	и комплектующие системы управления	73
Системы отопления	25	Устройства управления фирмы Grundfos	75
Системы горячего водоснабжения	25	Реле времени и термостат для насосов	
Системы охлаждения		UP, UP PM	75
и кондиционирования воздуха	25	Комплект термоизоляции	76
Условия эксплуатации	26	Запасной штекер для насосов	
Перекачиваемые жидкости	26	ALPHA3 / ALPHA2 / ALPHA2 L	76
Температуры	26		
Максимальное давление системы	26	6. Grundfos Product Center (GPC)	77
Давление на входе	26		
Конструкция насосов	26		
Электродвигатель насосов	26		
Спецификация материалов			
UP(S, SD) серии 100	27		
Монтаж	29		
Условия снятия рабочих характеристик	29		
Технические данные/диаграммы характеристик	30		

Назначение и основные области применения

Насосы для систем отопления и ГВС

Область применения	Тип насоса						
							
	ALPHA3 (N)	ALPHA2 (N)	ALPHA2 L (N)	ALPHA SOLAR	UP, UP PM и UP PM с AUTOADAPT	UPS	UPS N
						серия 100	
Радиаторные системы	•	•	•		○	•	•
Системы теплых полов	•	•	•		•	•	•
Системы ГВС	•	•	•		•		•
Балансировка систем отопления	•						
Соответствие европейским требованиям по энергоэффективности EuP 2015	•	•	•	•	•		

- наилучший выбор
- возможно применение

1. Циркуляционные насосы ALPHA3, ALPHA2, ALPHA2 L

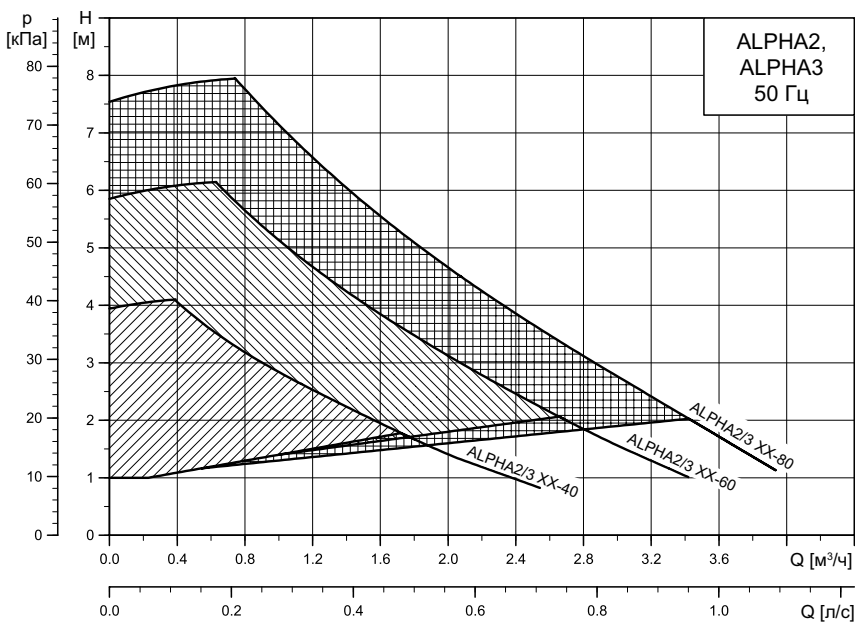


Общие сведения

Циркуляция воды или гликольсодержащих жидкостей в радиаторных системах отопления, системах отопления «теплый пол», системах кондиционирования и охлаждения, системах ГВС.

Рис. 1. Внешний вид насосов ALPHA3, ALPHA2 и ALPHA2 L

Расходно-напорные характеристики



Видео о продукте
ALPHA3



Кратко и наглядно

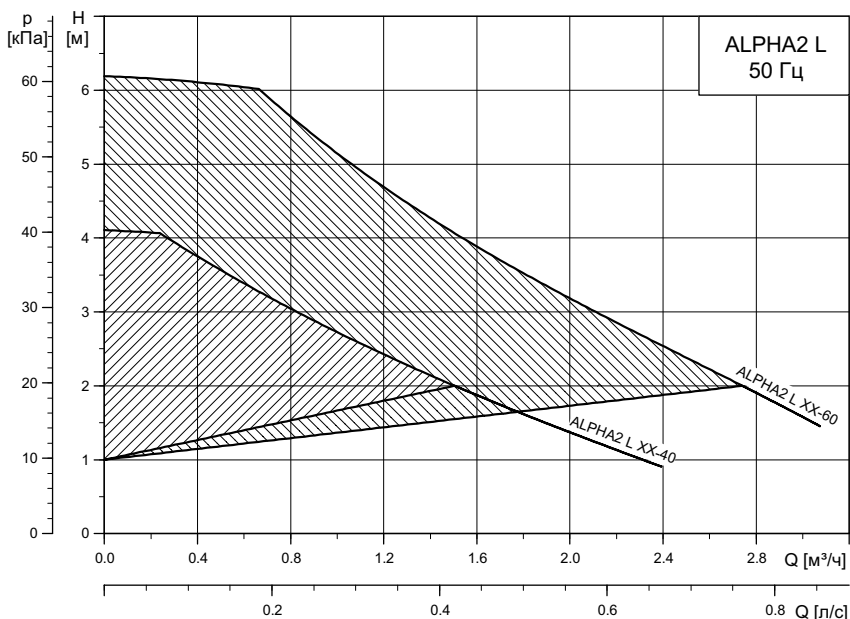
Видео о продукте
ALPHA2



Кратко и наглядно

TM05 2548 2114

Рис. 2. Расходно-напорная характеристика насосов ALPHA2/3



TM04 2107 2708

Рис. 3. Расходно-напорная характеристика насосов ALPHA2 L

Расшифровка типового обозначения насосов

GRUNDFOS ALPHA3 / ALPHA2 / ALPHA2 L

Пример	ALPHA	2	25 - 40	180
Типовой ряд				
Поколение				
L – (limited edition) ограниченная версия				
Номинальный диаметр всасывающего и напорного патрубка (DN), [мм] (15 = 1", 25= 1 1/2", 32= 2")				
Максимальный напор [дм]				
: корпус насоса из чугуна				
N: корпус насоса из нержавеющей стали				
A: корпус насоса с воздухоотводчиком				
Монтажная длина [мм]				

Области применения

Циркуляционные насосы ALPHA3, ALPHA2 и ALPHA2 L предназначены для обеспечения циркуляции воды в отопительных системах, местных системах горячего водоснабжения, а также системах кондиционирования воздуха и охлаждения.

Системами охлаждения называются системы, в которых температура окружающей среды выше температуры перекачиваемой жидкости.

Насосы ALPHA3, ALPHA2 и ALPHA2 L подходят для:

- Систем с постоянной или переменной подачей, в которых целесообразно оптимизировать положение рабочей точки насоса;
- Систем с переменными значениями температуры в напорном трубопроводе;
- Систем, в которых целесообразно использовать автоматический ночной режим (только для ALPHA2 и ALPHA3).

Системы отопления

Насосы ALPHA3, ALPHA2 и ALPHA2 L используются для различных систем отопления.

Автоматика насосов ALPHA3, ALPHA2 и ALPHA2 L регулирует перепад давления в соответствии с текущими потребностями системы без применения внешних элементов.

Насосы применяются главным образом для одно- или двухтрубных систем отопления (см. рис. 4 и рис. 5), систем теплых полов (см. рис. 6), но могут также использоваться в смесительных контурах больших систем.

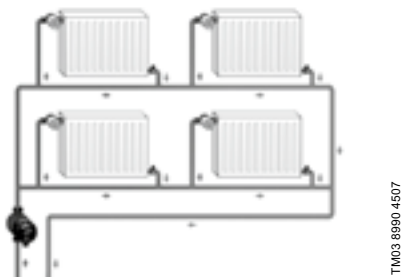


Рис. 4. Однотрубная система отопления

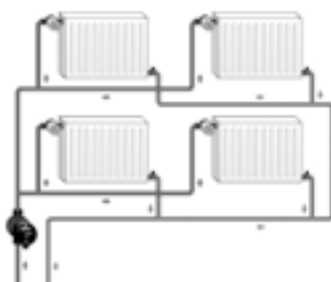


Рис. 5. Двухтрубная система отопления

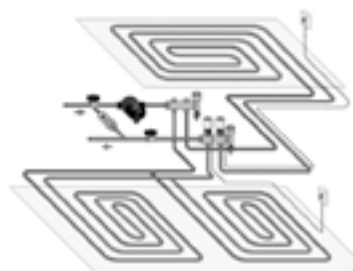


Рис. 6. Система теплых полов

Ниже приведена таблица подбора типа насоса для системы отопления.

Площадь дома [м ²]	Расход в системе отопления при $\Delta t = 20$ °C [м ³ /ч]	Расход в системе теплого пола при $\Delta t = 5$ °C [м ³ /ч]	Тип насоса	
			1-й вариант	2-й вариант
80-120	0,4	1,5	XX-40	XX-40
120-160	0,5	2,0	XX-50	XX-60
160-240	0,7	2,5	XX-60	XX-80
240-280	0,9	3,0-3,5	XX-80	XX-80

Приведенные рекомендации даны лишь для информации. GRUNDFOS не несет ответственность за неправильный подбор, основанный на данной таблице.

Системы горячего водоснабжения

Для циркуляции в системах горячего водоснабжения (см. рис. 7) применяются насосы модели ALPHA2 N корпусом из нержавеющей стали.

В системе ГВС рекомендуется поддерживать температуру ниже 65 °C во избежание образования накипи.

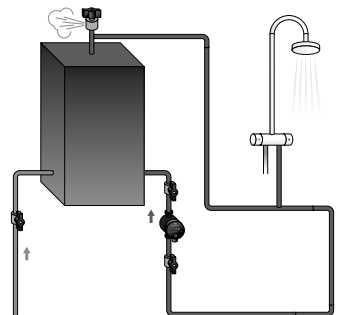


Рис. 7. Система рециркуляции горячего водоснабжения температуры

Модель насоса

Модель насоса указана на упаковке (см. рис. 8) или на фирменной табличке насоса (см. рис. 9).



Рис. 8. Тип модели на упаковке

Преимущества насосов ALPHA3, ALPHA2, ALPHA2 L

- Функция AUTO_{ADAPT}*
- Компактный дизайн
- Наименьший индекс энергоэффективности ($E_{EEI} \leq 0,15$) – самые экономичные циркуляционные насосы в мире**
- Электродвигатель с постоянными магнитами
- Частотный преобразователь автоматически регулирует скорость вращения в зависимости от потребности системы
- Для систем отопления
- Для систем ГВС с корпусом из нержавеющей стали (исполнение N)
- Для систем кондиционирования и охлаждения*
- Исполнение с воздухоотделителем (исполнение A)*
- Индикатор панели управления показывает текущую потребляемую мощность и текущий расход*
- Функция ночного режима*
- Функция летнего режима*
- Встроенная защита от «сухого» хода*
- Улучшенные пусковые характеристики*
- Электродвигатель имеет встроенную тепловую защиту
- Подключается легко и быстро благодаря специальному штекеру ALPHA
- В комплект поставки входит: насос, теплоизолирующий кожух*, ALPHA-штекер, резиновые уплотнители, инструкция по монтажу, в специальном исполнении для России ALPHA3/ ALPHA2/ ALPHA2 L 25-XX – резьбовые присоединения.

* Только в ALPHA3 и ALPHA2 (см. таблицу с функциями/преимуществами насосов ALPHA3, ALPHA2 и ALPHA2 L в зависимости от модели)

** $E_{EEI} \leq 0,15$, для ALPHA2/3 XX-40 (N), кроме насосов в исполнении с воздухоотделителем.

Приведенная таблица отображает основные функции/преимущества насосов ALPHA3/ALPHA2/ALPHA2 L в зависимости от модели.



Рис. 9. Тип модели на фирменной табличке

Функции/Преимущества	ALPHA2 L	ALPHA2 Model D	ALPHA3 Model A
AUTO _{ADAPT}		•	•
Режим пропорционального давления	•	•	•
Режим постоянного давления	•	•	•
3 фиксированные скорости вращения	•	•	•
Отображение текущего расхода и мощности		•	•
Функция ночного режима		•	•
Функция летнего режима		•	•
Защита по сухому ходу		•	•
Улучшенные пусковые характеристики		•	•
ALPHA2 (L) XX-40	•	•	•
ALPHA2 (L) XX-60	•	•	•
ALPHA2 (L) XX-80		•	•
Совместимость с ALPHA Reader для простой профессиональной балансировки			•

Отличительные знаки и награды

VDE



ID. 40041138

Рис. 10. Товарный знак, подтверждающий лучшее значение индекса энергоэффективности EEI

В 2015 году VDE, одно из крупнейших европейских научных объединений, назвало модель ALPHA2 самым энергоэффективным насосом в мире. Разработка компании GRUNDFOS была признана лидером по EEI среди 6 моделей известных брендов (подробнее см. на сайте www.grundfos.ru).

Plus X Award

Циркуляционный насос для систем отопления ALPHA3 от Grundfos был удостоен награды Plus X Award. Пользующийся большим спросом во всем мире, новый ALPHA3 был отмечен знаком качества Plus X Award 2016 в категориях «Инновации», «Высокое качество», «Функциональность» и «Экология». Plus X Award – всемирно известная награда за инновации в сфере технологий, присуждаемая новаторской продукции в семи различных категориях (подробнее см. на сайте www.grundfos.ru).



Рис. 11. Награда «Plus X Award»

Perpetuum 2016

Система упрощенной гидравлической балансировки ALPHA3 от Grundfos получила награду Perpetuum 2016, присуждаемую Германской программой энергосбережения (DENEFF) за достижения в области энергоэффективности (подробнее см. на сайте www.grundfos.ru).



Рис. 12. Награда «Perpetuum 2016»

Перекачиваемые жидкости

Циркуляционные насосы ALPHA3, ALPHA2 и ALPHA2 L доступны в разных исполнениях для работы со следующими типами жидкостей:

- чистые, невязкие, неагрессивные и невзрывоопасные жидкости без твердых включений или волокон;
- охлаждающие жидкости без содержания минеральных масел;
- бытовая горячая вода жесткостью макс. 14 °dH, макс. 65–70 °C;
- умягченная вода.

Кинематическая вязкость воды $\nu = 1 \text{ мм}^2/\text{с}$ (1 сСт) при 20 °C. При использовании циркуляционного насоса для перекачивания более вязкой жидкости снижаются рабочие характеристики гидравлической системы.

Пример: 50 % раствор гликоля при 20 °C имеет вязкость приблизительно 10 мм²/с (10 сСт), и производительность насоса падает приблизительно на 15 %.

Исключите добавки, способные оказать негативное воздействие на работу насоса.

Подбор насоса необходимо осуществлять с учетом вязкости перекачиваемой жидкости.

Преимущества регулируемого насоса

В случае регулируемого насоса его напор может изменяться пропорционально или поддерживаться на постоянном уровне, путем регулирования частоты вращения.

В отличие от нерегулируемых насосов, ALPHA3, ALPHA2 и ALPHA2 L снижают напор в ответ на уменьшение теплотребления.

При уменьшении теплотребления, термостатические вентили закрываются, что приводит к изменению характеристики в системе отопления, уменьшению расхода и увеличению напора насоса на H1. Рабочая точка A1 нерегулируемого насоса в этом случае изменяется на A2.

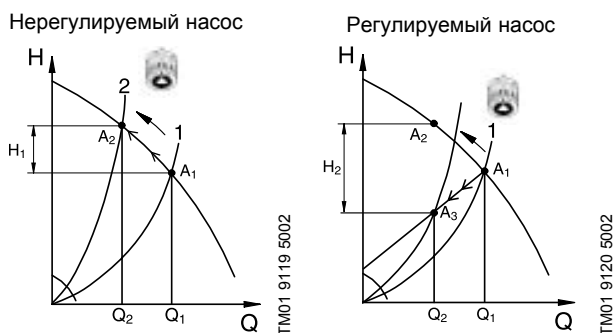


Рис. 13. Изменение положения рабочей точки регулируемого и нерегулируемого насоса

В системах с регулируемыми насосами напор насоса будет ниже на H2, по сравнению с системой с нерегулируемым насосом. Если в системе установлен нерегулируемый насос, то при закрытии термостатического вентиля перепад давления на нем увеличивается из-за роста напора насоса в области малой производительности. Этот выросший перепад давления на вентиле приводит к местному увеличению скорости воды, что в свою очередь вызывает неприятный кавитационный шум. Если в системе будет установлен насос ALPHA3, ALPHA2 или ALPHA2 L, напор перед вентилем будет падать при уменьшении подачи насоса, то есть причина возникновения шума будет устранена, а подача теплоносителя будет соответствовать реальной потребности системы. Также благодаря снижению напора насосы ALPHA3, ALPHA2 и ALPHA2 L снижают потребление электроэнергии.

ALPHA3, ALPHA2 и ALPHA2 L – лучший выбор для систем отопления

Потребность в отоплении здания значительно зависит от изменений температуры окружающей среды, солнечной активности, источников тепла находящихся внутри помещения, например, электрических приборов. К тому же потребность в тепле может изменяться от конкретной части здания.

Из-за этих причин нерегулируемый насос может создавать слишком высокий перепад давления на термостатическом вентиле, в то время как нет необходимости в таком количестве тепла.

Возможные последствия при использовании нерегулируемых насосов:

- слишком высокое потребление энергии;
- сложность контроля системы отопления;
- шум в термостатических головках.

ALPHA3, ALPHA2 и ALPHA2 L автоматически контролируют напор в ответ на изменение теплотребления без использования какой-либо внешней автоматики.

Насосы имеют следующие режимы управления:

- Функция $AUTO_{ADAPT}^*$;
- 3 режима пропорционального давления (2 режима в ALPHA2 L);
- 3 режима постоянного давления (2 режима в ALPHA2 L);
- 3 фиксированные скорости вращения;
- возможность простой профессиональной балансировки систем отопления**.

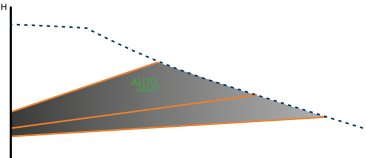
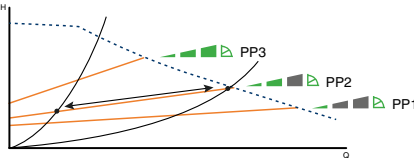
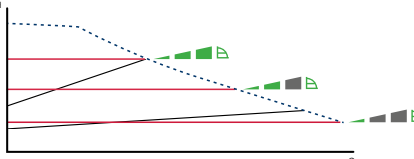
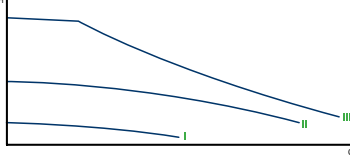
* только в ALPHA2 и ALPHA3

** только в ALPHA3.

Основные режимы управления насосов ALPHA3, ALPHA2, ALPHA2 L и их выбор относительно системного применения


В насосе имеются режимы управления, выбираемые с помощью соответствующей кнопки .

Выбор режима управления

Системное применение	Рекомендованный режим управления:
<p>Рекомендуется для большинства систем отопления, особенно для систем с относительно большими потерями давления в распределительных трубопроводах. См. описание режима управления по пропорциональному давлению.</p> <p>В случае замены, когда рабочая точка пропорционального давления неизвестна. Рабочая точка должна лежать в пределах рабочего диапазона $AUTO_{ADAPT}$.</p> <p>В процессе работы насос выполняет автоматическую регулировку в соответствии с фактической характеристикой системы.</p> <p>Эта настройка обеспечивает минимальное энергопотребление и снижает уровень шума, что способствует сокращению эксплуатационных расходов и повышению комфорта.</p>	<p>AUTO_{ADAPT}*</p>  <p>* Только в насосах ALPHA3 и ALPHA2</p>
<p>В системах с относительно большими потерями давления в распределительных трубопроводах и в системах кондиционирования и охлаждения воздуха.</p> <ul style="list-style-type: none"> • Двухтрубные системы отопления с терморегулирующими клапанами, а также: <ul style="list-style-type: none"> – с распределительными трубопроводами большой протяженности; – с балансировочными клапанами; – с регуляторами перепада давления; – со значительными потерями давления в отдельных элементах системы, определяющими общий расход воды (например, в нагревательном котле, теплообменнике и распределительном трубопроводе до первого ответвления). <ul style="list-style-type: none"> • Насосы первичного контура в системах со значительным падением давления в первичном контуре. • Системы кондиционирования воздуха. 	<p>Пропорциональное давление</p> 
<p>В системах с относительно небольшими потерями давления в распределительных трубопроводах.</p> <ul style="list-style-type: none"> • Двухтрубные системы отопления с терморегулирующими клапанами, а также: <ul style="list-style-type: none"> – в системах с естественной циркуляцией; – с незначительными потерями давления в отдельных элементах системы, определяющих общий расход воды (например, в нагревательном котле, теплообменнике и распределительном трубопроводе первичного контура), или – переоборудованных для сильно разветвленных сетей (например, для централизованного теплоснабжения). <ul style="list-style-type: none"> • Системы отопления типа «теплый пол» с терморегулирующими клапанами, расположенные под полом. • Однотрубные системы отопления с терморегулирующими клапанами или запорной арматурой в ответвлениях трубопровода. • Насосы первичного контура в системах с незначительными потерями давления в первичном контуре. 	<p>Постоянное давление</p> 
<p>Насос может переключаться в режим эксплуатации в соответствии с максимальной или минимальной характеристикой при фиксированной скорости вращения, т.е. в режим, аналогичный режиму эксплуатации нерегулируемого насоса:</p> <ul style="list-style-type: none"> • Режим работы по максимальной характеристике следует выбирать в периоды, когда необходим максимальный расход. Такой рабочий режим, например, может применяться в режиме приоритета горячего водоснабжения. • Режим работы по минимальной характеристике следует выбирать в периоды, когда необходим минимальный расход, но при этом использование функции автоматического переключения на ночной режим невозможно. 	<p>Режим фиксированной скорости вращения</p> 

Дополнительные функции насосов ALPHA3 и ALPHA2

Автоматический ночной режим

С помощью кнопки  активируется / деактивируется автоматический ночной режим.

После активации ночного режима эксплуатации, насос автоматически переключается между дневным и ночным режимами.

Переключение между дневным и ночным режимами происходит при изменении температуры воды в подающей линии отопительной системы.

Насос автоматически переключается на ночной режим, когда регистрируется падение температуры в напорном трубопроводе больше, чем на 10–15 °С в течение приблизительно 2 часов. Скорость падения температуры должна быть не менее 0,1 °С/мин.

Переход к нормальному режиму происходит, как только температура в напорном трубопроводе повышается приблизительно на 10 °С.

Для обеспечения оптимального использования функции ночного режима, должны выполняться следующие условия:

- Насос должен быть встроен в подающую магистраль. Функция автоматического ночного режима не работает, если насос установлен в обратную трубу системы отопления.
- Система (котёл) должна включать в себя устройства автоматического регулирования температуры рабочей среды.


Примечание: Автоматический ночной режим эксплуатации нельзя активировать, если насос работает в режиме постоянной характеристики (I, II или III скорость).

Функция летнего режима

Функция летнего режима предназначена для защиты насоса и обратных клапанов от закисания во время летнего сезона. Работая в функции летнего режима, насос периодически (каждые 24 часа) запускается на 2 мин для периодической циркуляции перекачиваемой жидкости через насос и обратные клапаны.

Настройка функции:

Необходимо вручную активировать функцию каждый раз в начале летнего сезона.

Активация происходит путем однократного нажатия кнопки функции летнего режима  в течение 3-5 секунд. После чего насос выключится, и кнопка «ночного/летнего режима» начнет периодически мигать.

Насос будет запускаться каждые 24 часа на 2 мин, разгоняясь при этом до 1900 об/мин.

Для возврата насоса в предыдущий рабочий режим необходимо нажать любую кнопку. Если автоматический ночной режим был установлен перед переходом на функцию летнего режима, насос вернется в функцию автоматического ночного режима.

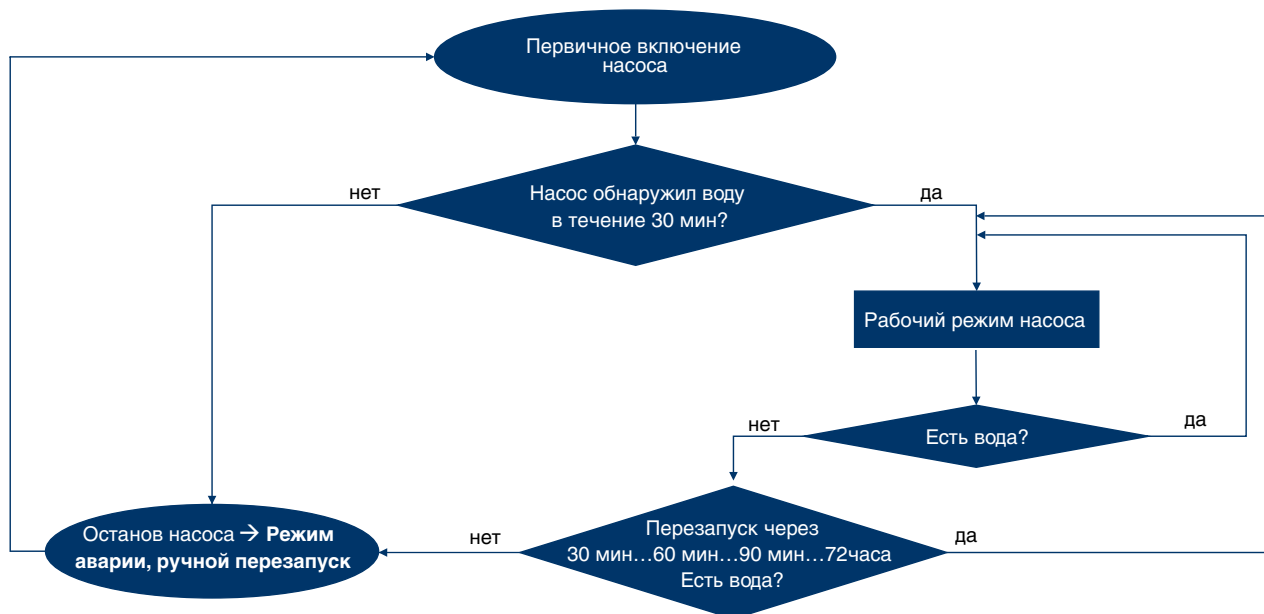
Функция летнего режима позволяет защитить насос и обратные клапаны от закисания во время летнего сезона за счет периодической циркуляции перекачиваемой жидкости через них. При этом насос, работая в этом режиме, практически не потребляет электроэнергию во время летнего сезона: менее 0,8 Вт в режиме ожидания.

Встроенная защита от «сухого» хода

Защищает насос от «сухого» хода в случае утечек в системе циркуляции или иных случаях, продлевая при этом жизненный цикл насоса.

В случае определения насосом ALPHA3/ALPHA2 «сухого» хода на дисплее высвечивается ошибка с кодом E4.

Защита от «сухого» хода работает по следующему алгоритму:



Улучшенные пусковые характеристики

Обеспечивают обязательный пуск насоса после долгого простоя в нерабочий период насоса.

В случае блокировки ротора вал насоса будет пытаться прокручиваться с частотой 3 Гц (3 раза в секунду). При этом вал и рабочее колесо насоса смогут быть избавлены от закальцинированности (загрязнения) без внешнего вмешательства монтажника.

Если вал заблокирован, и насос не может запуститься, с задержкой в 20 минут высвечивается код ошибки «E1». В случае блокировки ротора, вал насоса будет постоянно пытаться прокручиваться с частотой 3 Гц (3 раза в сек) до тех пор, пока насос не запустится.

Режим совместимости с ALPHA Reader

Эта настройка насоса используется для возможности простой профессиональной балансировки системы отопления.

ALPHA Reader считывает данные с насоса посредством светового диода, встроенного в насос, и фотоэлемента, встроенного в ALPHA Reader. Далее считанную информацию ALPHA Reader передает на мобильное устройство (см. рис. 14).



Рис. 14. ALPHA Reader

¹ ALPHA Reader (MI401) – это устройство для передачи данных от насоса на мобильное устройство в одностороннем порядке. В комплект поставки не входит, заказывается отдельно (99031685).

² Grundfos GO Balance – единственное бесплатное мобильное приложение из существующих на рынке, позволяющее сохранять и обрабатывать информацию о системе, помещении и радиаторах. Перед началом работы необходимо установить на мобильное устройство.

Активация/деактивация режима совместимости с ALPHA Reader

Режим совместимости с ALPHA Reader активируется/деактивируется (в предыдущий режим) однократным удержанием кнопки $[W/m^3/h]$ в течение 3 секунд.

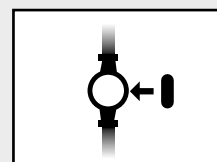
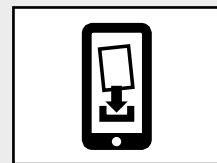
Возможна активация/деактивация режима совместимости с ALPHA Reader в процессе работы насоса путем настройки насоса в режиме III скорости).

См. более подробную информацию в Паспорте, инструкции по монтажу и эксплуатации ALPHA Reader.

Как быстро провести балансировку системы отопления?

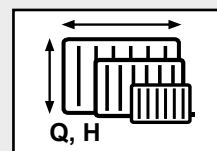
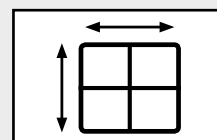
1. Подготовка к балансировке системы отопления. Выполняйте рекомендации поочередно шаг за шагом.

- Установите бесплатное приложение **Grundfos GO Balance²** на мобильное устройство.
- Разместите **ALPHA Reader** на насос **ALPHA3**. Далее действуйте согласно рекомендациям.



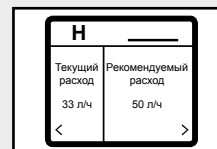
2. Введите необходимые данные о температуре теплоносителя, отапливаемых помещениях и радиаторах / системе «теплый» пол.

- Введите в **Grundfos GO Balance** последовательно данные о каждой отапливаемой комнате в доме и каждом радиаторе / контуре «теплого» пола.
- Измерьте с помощью приложения **Grundfos GO Balance** расход и напор в каждом радиаторе / контуре «теплого» пола.

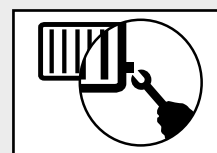


3. Настройте каждый из радиаторов с помощью балансировочного вентиля*.

- **Grundfos GO Balance** автоматически рассчитает **рекомендуемые значения расхода** для каждого радиатора / контура «теплого» пола, которые позволят обеспечить помещение требуемым теплом.

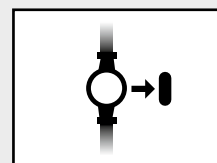


- **Настройте** балансировочным вентилем **текущее значение расхода** для каждого радиатора / контура «теплого» пола до рекомендуемого значения.



4. Получите подробный отчет о результатах проведения балансировки.

- Получите **отчет** о проведении профессиональной балансировки с помощью приложения **Grundfos GO Balance**.
- Не забудьте забрать **ALPHA Reader!**



* Балансировка радиаторов может производиться либо балансировочным вентилем, либо преднастройкой термостатического вентиля, в зависимости от конфигурации.

Конструкция насосов

Насосы ALPHA3, ALPHA2 и ALPHA2 L являются насосами с ротором, изолированным от статора герметичной гильзой, т. е. насос и электродвигатель образуют единый узел без уплотнений вала, в котором применяются всего лишь две уплотнительные прокладки. Подшипники смазываются перекачиваемой жидкостью (см. рис. 16).

Особенности этих насосов:

- вал и радиальные подшипники из керамики;
- графитовый упорный подшипник;
- защитная гильза ротора и подшипниковая пластина из нержавеющей стали;
- рабочее колесо из композита, устойчивого к коррозии;
- корпус насоса из чугуна* или нержавеющей стали.

* Корпус насосов ALPHA2 и ALPHA3, выполненный из чугуна, имеет внутреннее катафорезное покрытие для защиты от коррозии.

Электродвигатель насосов

В конструкции используется четырехполюсный синхронный электродвигатель с постоянными магнитами и частотным преобразователем. Предусмотрен простой доступ к клеммной коробке и компенсатор натяжения кабеля. Электродвигатель соответствует Директиве по низковольтному напряжению (EN 60335-2-51). Электродвигатель защищен от коротких замыканий. Насос модели ALPHA3 и ALPHA2 фирмы GRUNDFOS поставляется с термоизоляционным кожухом.

Система управления насосом встроена в блок управления, который присоединен к корпусу статора с помощью двух винтов и подключен к статору с помощью кабельного разъема. Блок управления оснащен кнопками.

Кнопки используются для:

- выбора настроек насоса;
- включения/отключения функции автоматического переключения на ночной/летний режим работы;
- выбора параметра, отображаемого на дисплее: текущее энергопотребление (Вт) или расход (м³/ч).

Электродвигатель насосов ALPHA3, ALPHA2 и ALPHA2 L защищен электроникой в блоке управления и не требует внешней защиты. Подключение насоса к сети осуществляется с помощью ALPHA-штекера, идущего в комплекте с насосом (см. рис. 15). Дисплей включается сразу после подключения насоса к сети питания. В течение работы на дисплее насоса ALPHA3 и ALPHA2 указывается значение текущего энергопотребления в Вт (с округлением до целого числа) или текущий расход в м³/ч (с шагом 0.1 м³/ч) с точностью ±5 %. Предупреждение об ошибке, возникающей во время работы насоса ALPHA3 и ALPHA2 (в т. ч. блокировке), высвечивается на дисплее в виде обозначения “-”.



Рис. 15. А – ALPHA штекер с кабельным вводом (поставляется в комплекте), Б – разъем ALPHA – изгиб 90°, стандартное кабельное соединение и В – угловой ALPHA штекер с монтированным кабелем 4 метра

Спецификация материалов ALPHA3, ALPHA2 и ALPHA2 L

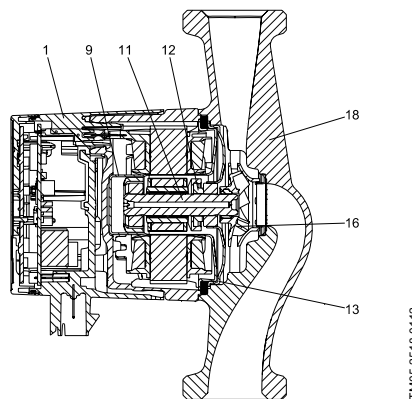


Рис. 16. Насос ALPHA3/ALPHA2/ALPHA2 L

Поз.	Наименование	Материал	№ материала по DIN	AISI / ASTM
1	Контроллер в сборе	Композит PC		
9	Гильза ротора	Нерж. сталь	1.4401	316
	Радиальный подшипник	Керамика		
11	Вал	Керамика		
	Корпус ротора	Нерж. сталь	1.4401	316
12	Упорный подшипник	Графит		
	Кольцо упорного подшипника	Резина EPDM		
13	Подшипниковая пластина	Нерж. сталь	1.4301	304
16	Рабочее колесо	Композит, PP или PES		
18	Корпус насоса	Чугун Нерж. сталь	EN-GJL-150 1.4308	A48-150B 351 CF8
	Уплотнения	Резина EPDM		

Циркуляционные насосы для систем отопления ALPHA3 и ALPHA2 (исполнение А – со штуцером для воздухоотводчика)

Насосы модели А (Airlectric) – это комбинация циркуляционного насоса и воздушного сепаратора. Последний отделяет содержащийся в воде воздух, что обеспечивает оптимальные условия эксплуатации любого автоматического воздухоотводчика без расходов на дополнительное оборудование.

Перекачиваемая жидкость, содержащая воздух, направляется через сопло в камеру сепаратора. В сопле жидкость сильно закручивается и затем попадает в расширяющуюся камеру, что вызывает падение давления в верхней части камеры. Понижение давления в сочетании с низкой скоростью жидкости приводит к отделению воздуха. Благодаря низкой плотности воздух удаляется с помощью автоматического воздухоотводчика.

Насосы типа А могут быть установлены только в трубопроводах, в которых жидкость движется снизу вверх.

Насосы типа А имеют внутреннюю резьбу Rp 3/8" для автоматического воздухоотводчика.

Воздухоотводчик не входит в комплект поставки насосов.

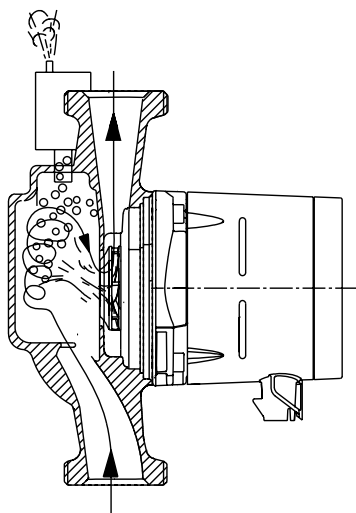


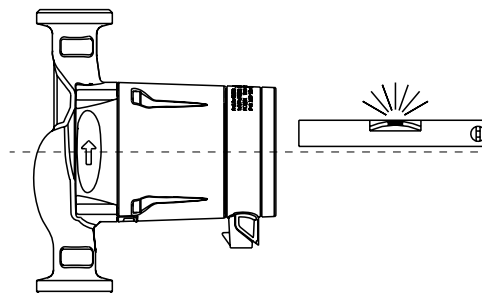
Рис. 17. Насос с воздухоотделителем

TM05 2521 0112

Монтаж и ввод в эксплуатацию

Циркуляционные насосы ALPHA3, ALPHA2 и ALPHA2 L должны быть надежно закреплены на месте эксплуатации для обеспечения их использования без опасности опрокидывания, падения или неожиданного перемещения.

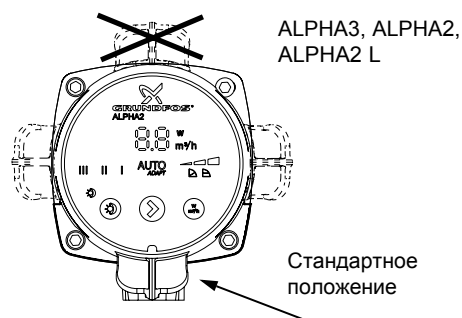
Насос всегда должен устанавливаться так, чтобы вал электродвигателя находился в горизонтальном положении (см. рис. 18).



TM00 0361 5196

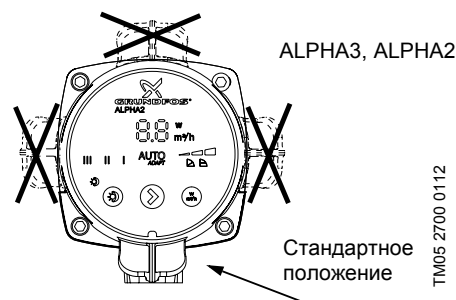
Рис. 18. Насос с электродвигателем с валом, расположенным горизонтально

Возможны следующие положения клеммной коробки:



TM05 2520 0112

Рис. 19. Возможное положение блока управления для системы отопления



TM05 2700 0112

Рис. 20. Возможное положение блока управления для системы охлаждения и кондиционирования воздуха

Электрические данные насосов ALPHA3, ALPHA2 и ALPHA2 L:

Напряжение питания	1x230 В ±10 %, 50 Гц, PE
Защита двигателя	Насос не требует дополнительной внешней защиты двигателя
Степень пыле-влагозащиты	IP42, IPX4D (для ALPHA2 и ALPHA3)
Класс температурной стойкости изоляции	F
Относительная влажность воздуха	макс. 95 %
Температура окружающей среды	от 0 до +40 °С
Уровень шума	≤ 43 дБ(А)
Температурный класс	TF110
Давление в системе	Максимально 1,0 МПа (10 бар)

Перед началом эксплуатации система должна быть заполнена рабочей жидкостью. В насосах ALPHA3, ALPHA2 и ALPHA2 L используется система автоматического удаления воздуха. Перед пуском отведение воздуха не требуется.

Температура окружающей среды и температура жидкости

ALPHA3, ALPHA2 и ALPHA2 L: 2 °С - 110 °С.

В системах горячего водоснабжения частных домов рекомендуется поддерживать температуру рабочей среды между 50 °С и 65 °С, чтобы исключить риск образования легионелл и известковых отложений.

Температура окружающей среды для стандартных насосов при минимальной допустимой температуре жидкости от +2 °С до +110 °С всегда должна быть ниже, чем температура жидкости, в противном случае в корпусе статора может образовываться конденсат.

Максимальное давление системы


Насосы с соединениями (PN 10): 1,0 МПа (10 бар).

Давление на входе

Чтобы избежать возникновения кавитационного шума и повреждения подшипников насоса, должны быть обеспечены следующие минимальные значения давления на всасывающем патрубке.

Температура жидкости	≤75 °С	90 °С	110 °С
Вход. давление	Напор 0,5 м 0,049 бар	Напор 2,8 м 0,27 бар	Напор 11,0 м 1,08 бар


Режимы работы насосов ALPHA3, ALPHA2

С помощью кнопки  на блоке управления можно установить следующие режимы управления насосом:

- AUTO_{ADAPT}
- 3 режима пропорционального давления (PP1, PP2, PP3)
- 3 режима постоянного давления (CP1, CP2, CP3)
- 3 фиксированные скорости вращения

Заводская настройка: AUTO_{ADAPT}.

Режимы работы насосов ALPHA2 L

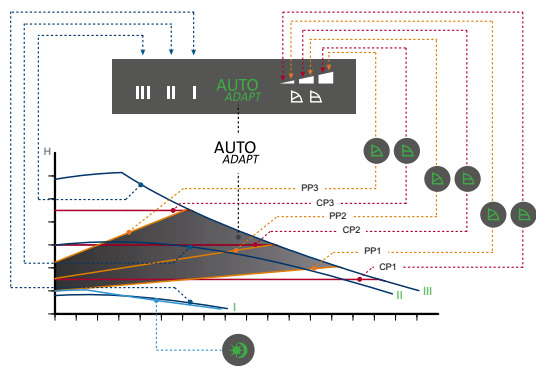
С помощью кнопки  на блоке управления можно установить следующие режимы управления насосом:

- 2 режима пропорционального давления
- 2 режима постоянного давления
- 3 фиксированные скорости вращения

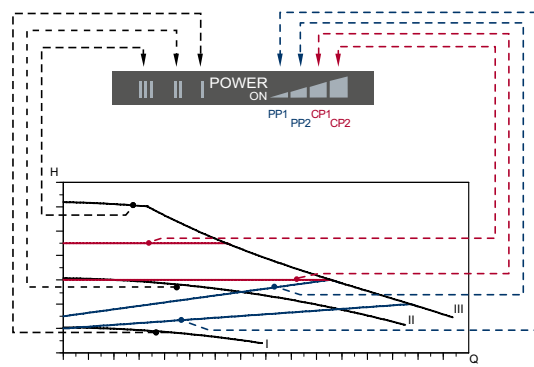
Заводская настройка: режим пропорционального давления (PP2) (см. рис. 22)

Зависимость между настройками насоса и его рабочими характеристиками

На рисунке пунктирными линиями представлена зависимость между настройками насоса и его рабочими характеристиками.



TM05 2771 0412



TM04 2532 2608

Рис. 21. Настройки насосов ALPHA3/ALPHA2 в зависимости от рабочих характеристик

Рис. 22. Настройки насоса ALPHA2 L в зависимости от рабочих характеристик*

Настройки	Кривая характеристики насоса	Функция
AUTO_{ADAPT} (заводская настройка) только ALPHA2/3	Кривая пропорционального регулирования от высокого до низкого значения напора	С помощью функции AUTO_{ADAPT} насос ALPHA2/3 автоматически регулирует характеристику насоса в установленном диапазоне производительности, при этом осуществляется регулирование: Регулировка характеристики насоса в соответствии с размером системы. Регулировка характеристики насоса в соответствии с колебаниями нагрузки с течением времени. В AUTO_{ADAPT} насос настроен на пропорциональное регулирование напора.
PP1	Кривая пропорционального регулирования с низким значением напора	Рабочая точка насоса будет смещаться вверх или вниз по нижней кривой пропорционального регулирования напора, в зависимости от расхода теплоносителя. Напор (давление) падает при снижении расхода и увеличивается при повышении расхода.
PP2	Кривая пропорционального регулирования со средним значением напора (только ALPHA2/3)	Рабочая точка насоса будет смещаться вверх или вниз по промежуточной кривой пропорционального регулирования напора, в зависимости от расхода теплоносителя. Напор (давление) падает при снижении расхода и увеличивается при повышении расхода.
PP3	Кривая пропорционального регулирования с высоким значением напора	Рабочая точка насоса будет смещаться вверх или вниз по верхней кривой пропорционального регулирования напора, в зависимости от расхода теплоносителя. Напор (давление) падает при снижении расхода и увеличивается при повышении расхода.
CP1	Кривая регулирования с низким постоянным значением напора	Рабочая точка насоса будет находиться на кривой с низким значением напора, в зависимости от расхода теплоносителя в системе. Напор (давление) остается постоянным, независимо от расхода теплоносителя.
CP2	Кривая регулирования со средним значением напора (только ALPHA2/3)	Рабочая точка насоса будет находиться на кривой с промежуточным значением напора, в зависимости от расхода теплоносителя в системе. Напор (давление) остается постоянным, независимо от расхода теплоносителя.
CP3	Кривая регулирования с высоким постоянным значением напора	Рабочая точка насоса будет находиться на кривой с высоким значением напора, в зависимости от расхода теплоносителя в системе. Напор (давление) остается постоянным, независимо от расхода теплоносителя.
III	Частота вращения III	Насос работает с фиксированной частотой вращения. Частота вращения III соответствует максимальной рабочей характеристике. Чтобы быстро удалить воздух из насоса, установите насос на частоту вращения III на короткий промежуток времени.
II	Частота вращения II	Насос работает с фиксированной частотой вращения. Частота вращения II соответствует средней рабочей характеристике.
I	Частота вращения I	Насос работает с фиксированной частотой вращения. Частота вращения I соответствует минимальной рабочей характеристике.
	Автоматическая функция ночного/летнего режима	Переключение между дневным и ночным режимами эксплуатации происходит по температуре воды в подающей линии отопительной системы, контролируемой встроенным в насос термодатчиком. Насос (только ALPHA2/3) автоматически переключается на ночной режим, когда регистрируется падение температуры в напорном трубопроводе больше, чем на 10–15 °С в течение, приблизительно 2 часов. Скорость падения температуры должна быть не менее 0,1 °С/мин. Переход к нормальному режиму происходит, как только температура в напорном трубопроводе повышается приблизительно на 10 °С. В летнем режиме насос (только ALPHA2/3) останавливается для экономии электроэнергии, работает только электроника. Насос периодически запускается на непродолжительное время для предупреждения образования известкового осадка и блокировки насоса.

* Для насосов ALPHA2 L PP2 и CP2 соответствуют высоким значениям напора.

Условия снятия рабочих характеристик

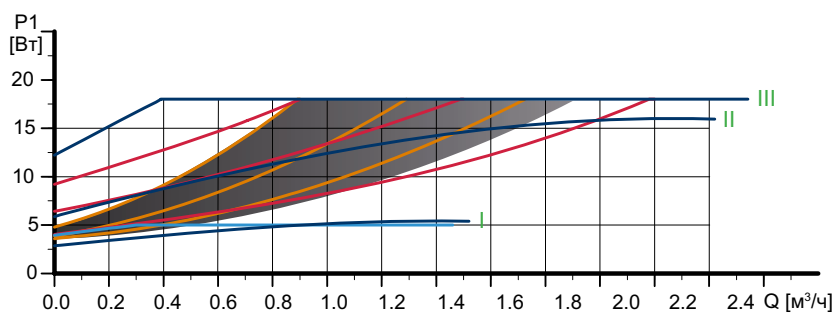
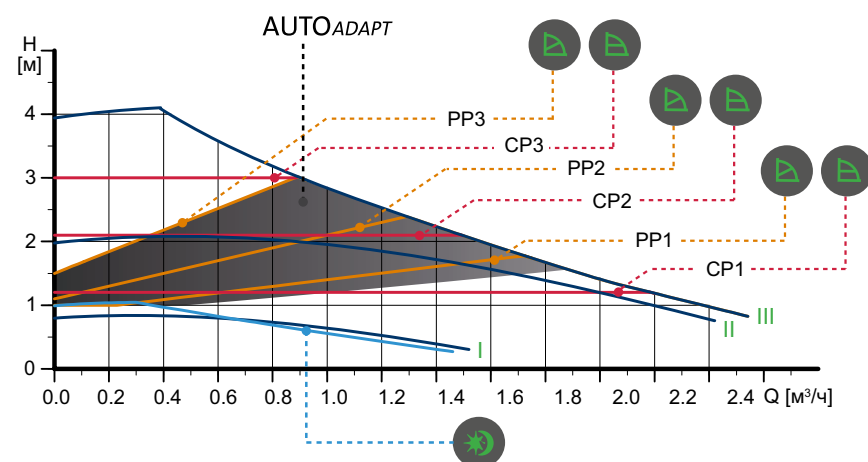
Приведенные ниже указания действительны для рабочих характеристик, графики которых представлены ниже в разделе «Технические данные/диаграммы характеристик»:

1. Полуэллиптической линией выделены те участки характеристик, которые соответствуют рекомендуемому для применения диапазону рабочей характеристики.
2. Применявшаяся при снятии характеристик перекачиваемая жидкость: дегазированная вода.
3. Характеристики моделей ALPHA3, ALPHA2 и ALPHA2 L действительны для плотности жидкости $\rho = 983,2 \text{ кг/м}^3$ и температуры перекачиваемой жидкости $+60 \text{ }^\circ\text{C}$.
4. Все характеристики показывают приблизительные значения и **не гарантируют фактическое наличие у насосов этих же самых рабочих характеристик**. Если требуется обеспечить указанное минимальное значение рабочей характеристики, необходимо проведение индивидуальных измерений.
5. Характеристики моделей ALPHA3, ALPHA2 и ALPHA2 L действительны для кинематической вязкости $\nu = 0,474 \text{ мм}^2/\text{с}$ ($0,474 \text{ сСт}$).
6. Преобразование гидростатического напора H [м] в давление p [кПа] было выполнено для воды с плотностью $\rho = 1000 \text{ кг/м}^3$. Для перекачиваемых жидкостей с другими показателями плотности, например для горячей воды, давление нагнетания берется пропорционально плотности.

Технические данные/диаграммы характеристик

ALPHA3 25-40 (N), 32-40 (N)

ALPHA2 25-40 (N), 32-40 (N)



ID. 40041138

TM05 1672 4111 - TM05 2712 0412 - TM05 2683 0312

Скорость	P_1 [Вт]	I_n [А]
AUTOADAPT	от 4 до 26	от 0,04 до 0,24
Мин.	3	0,04
Макс.	18	0,18

Давление в системе:

Макс. 10 бар

Температура

от +2 до +110 °C (TF 110)

перекачиваемой жидкости:

Кoeffициент

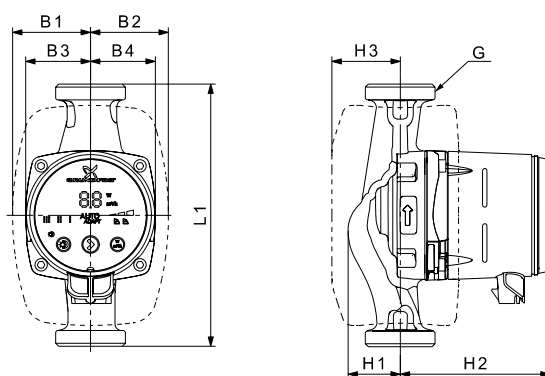
≤ 0,15

энергоэффективности EEI:

Доступные исполнения:

С корпусом из нержавеющей стали, модель N

Встроенная защита от перегрузки.



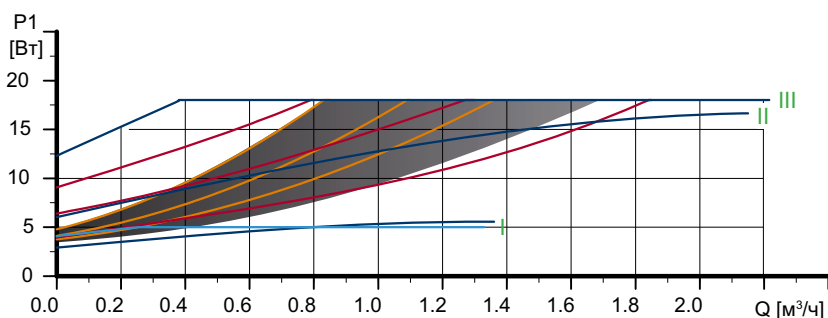
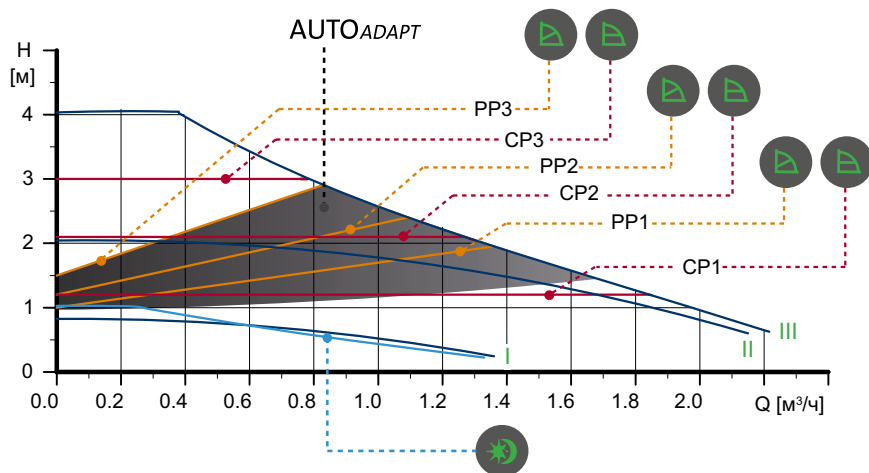
TM05 2364 5011

Тип насоса	Размеры [мм]						Масса [кг]		Объем поставки [м³]			
	L1	B1	B2	B3	B4	H1*	H2	H3		G	Нетто	Брутто
ALPHA2/3 25-40 (N)	130	60,5	60,5	44,5	44,5	35,8 (36,8)	103,5	52	G 1 1/2"	1,8	2,0	0,00364
ALPHA2/3 25-40 (N)	180	60,5	60,5	44,5	44,5	35,9 (36,9)	103,5	52	G 1 1/2"	1,8	2,0	0,00364
ALPHA2/3 32-40 (N)	180	60,5	60,5	44,5	44,5	35,9 (36,9)	103,5	52	G 2"	1,8	2,0	0,00364

* В скобках указаны размеры для модели из нерж. стали, остальные размеры идентичны.

** В 2015 году VDE, одно из крупнейших европейских научных объединений, назвало модель ALPHA2 самым энергоэффективным насосом в мире. Разработка компании GRUNDFOS была признана лидером по EEI среди 6 моделей известных брендов. ALPHA3 является полным аналогом ALPHA2, но с большим функционалом. Подробнее см. на сайте www.grundfos.ru.

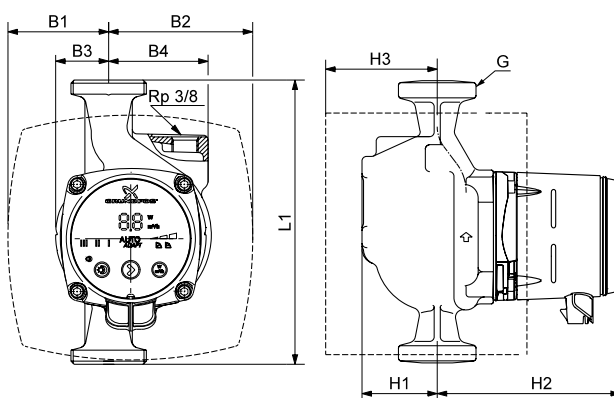
ALPHA3 25-40 A
ALPHA2 25-40 A



Скорость	P ₁ [Вт]	I _n [А]
AUTO_{ADAPT}	от 4 до 26	от 0,04 до 0,24
Мин.	3	0,04
Макс.	18	0,18

Давление в системе: Макс. 10 бар
 Температура перекачиваемой жидкости: от +2 до +110 °С (TF 110)
 Коэффициент энергоэффективности EEI: ≤ 0,18

Встроенная защита от перегрузки.

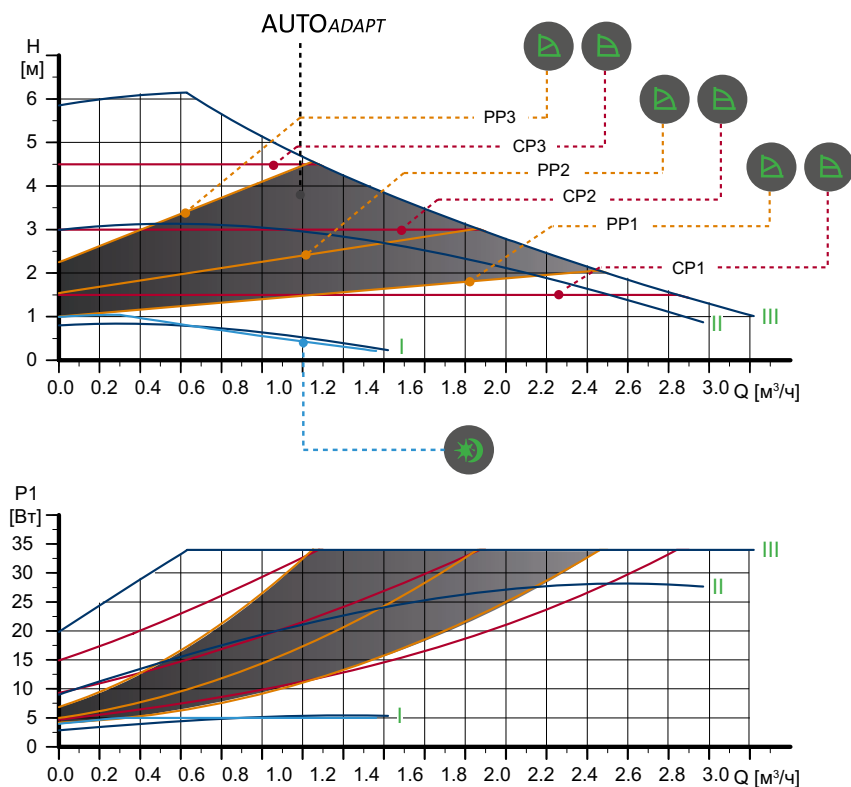


TM05 2574 0212

Тип насоса	Размеры [мм]						Масса [кг]		Объем поставки [м³]			
	L1	B1	B2	B3	B4	H1	H2	H3		G	Нетто	Брутто
ALPHA2/3 25-40 A	180	63,5	98	32	63	50	124	81	G 1 1/2"	2,8	3,0	0,00396

TM05 1672 4111 - TM05 2712 0412 - TM05 2683 0312

ALPHA3 25-60 (N), 32-60 (N) ALPHA2 25-60 (N), 32-60 (N)



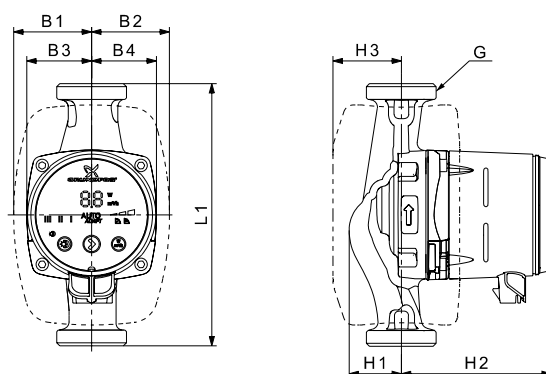
ID. 40041138

TM05 1672 4111 - TM05 2712 0412 - TM05 2683 0312

Скорость	P_1 [Вт]	I_n [А]
AUTO ADAPT	от 4 до 34	от 0,04 до 0,32
Мин.	3	0,04
Макс.	34	0,32

Встроенная защита от перегрузки.

Давление в системе: Макс. 10 бар
 Температура перекачиваемой жидкости: от +2 до +110 °C (TF 110)
 Коэффициент энергоэффективности EEI: ≤ 0,17
 Доступные исполнения: С корпусом из нержавеющей стали, модель N



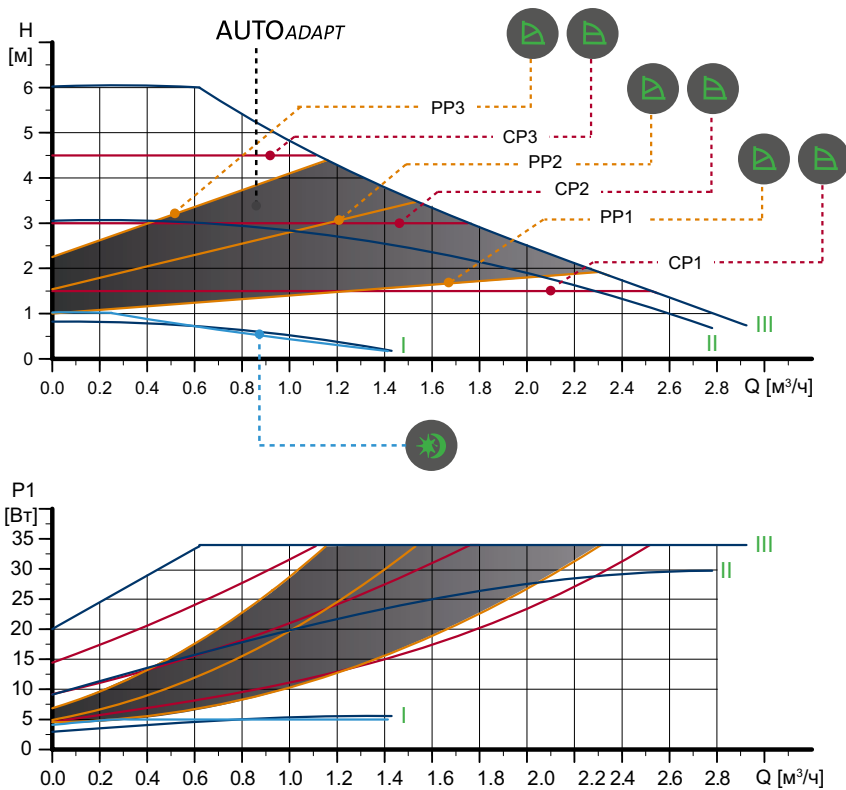
TM05 2364 5011

Тип насоса	Размеры [мм]					Масса [кг]		Объем поставки [м³]				
	L1	B1	B2	B3	B4	H1*	H2		H3	G	Нетто	Брутто
ALPHA2/3 25-60 (N)	130	60,5	60,5	44,5	44,5	35,8 (36,8)	103,5	52	G 1 1/2"	1,8	2,0	0,00364
ALPHA2/3 25-60 (N)	180	60,5	60,5	44,5	44,5	35,9 (36,9)	103,5	52	G 1 1/2"	1,8	2,0	0,00364
ALPHA2/3 32-60 (N)	180	60,5	60,5	44,5	44,5	35,9 (36,9)	103,5	52	G 2"	1,8	2,0	0,00364

* В скобках указаны размеры для модели из нерж. стали, остальные размеры идентичны.

** В 2015 году VDE, одно из крупнейших европейских научных объединений, назвало модель ALPHA2 самым энергоэффективным насосом в мире. Разработка компании GRUNDFOS была признана лидером по EEI среди 6 моделей известных брендов. ALPHA3 является полным аналогом ALPHA2, но с большим функционалом. Подробнее см. на сайте www.grundfos.ru.

ALPHA3 25-60 A
ALPHA2 25-60 A

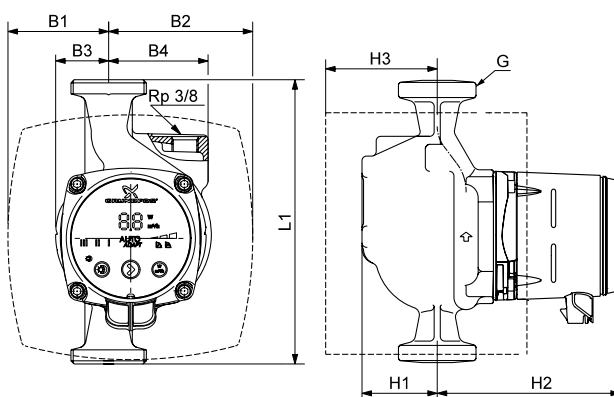


TM05 2017 4211 - TM05 2682 0312 - TM05 2683 0312

Скорость	P ₁ [Вт]	I _n [А]
AUTOADAPT	от 4 до 34	от 0,04 до 0,32
Мин.	3	0,04
Макс.	34	0,32

Давление в системе: Макс. 10 бар
 Температура перекачиваемой жидкости: от +2 до +110 °C (TF 110)
 Коэффициент энергоэффективности EEI: ≤ 0,20

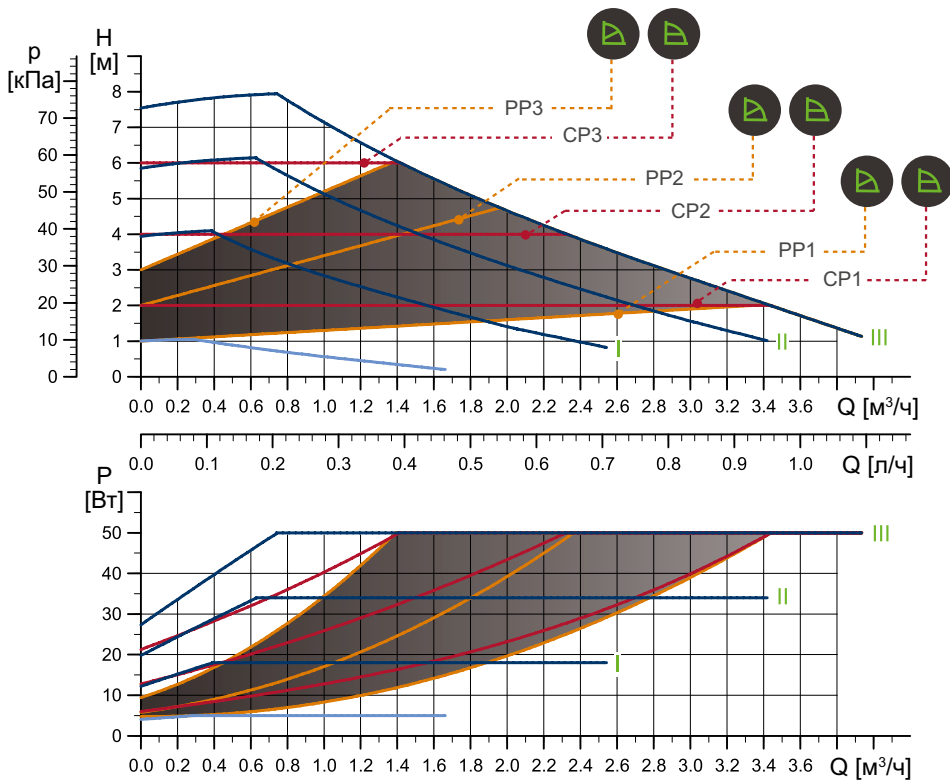
Встроенная защита от перегрузки.



TM05 2574 0212

Тип насоса	Размеры [мм]					Масса [кг]		Объем поставки [м³]				
	L1	B1	B2	B3	B4	H1	H2		Netto	Брутто		
ALPHA2/3 25-60 A	180	63,5	98	32	63	50	124	81	G 1 1/2"	2,8	3,0	0,00396

ALPHA3 25-80 (N), 32-80 (N) ALPHA2 25-80 (N), 32-80 (N)



ID. 40041138

TM06 1285 2114

Скорость	P_1 [Вт]	I_n [А]
AUTO_{ADAPT}	от 4 до 50	от 0,04 до 0,44
Мин.	3	0,04
Макс.	50	0,44

Давление в системе:

Температура перекачиваемой жидкости:
Коэффициент энергоэффективности EEI:
Доступные исполнения:

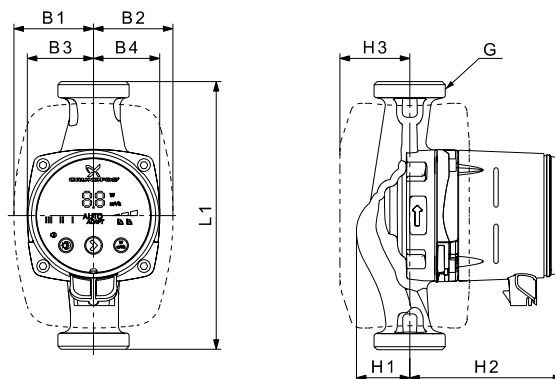
Макс. 10 бар

от +2 до +110 °C (TF 110)

≤ 0,18

С корпусом из нержавеющей стали, модель N

Встроенная защита от перегрузки.



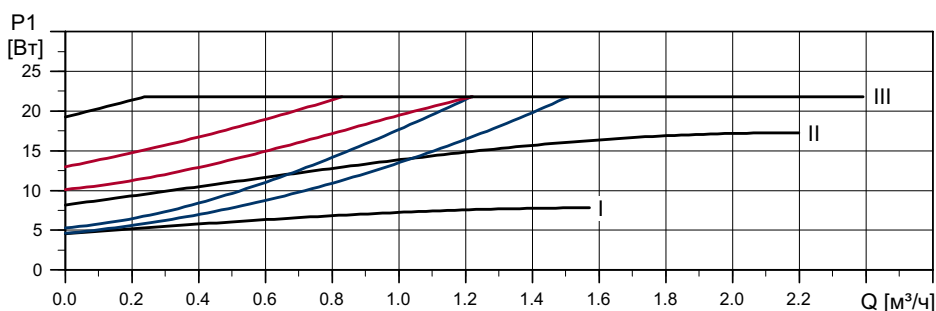
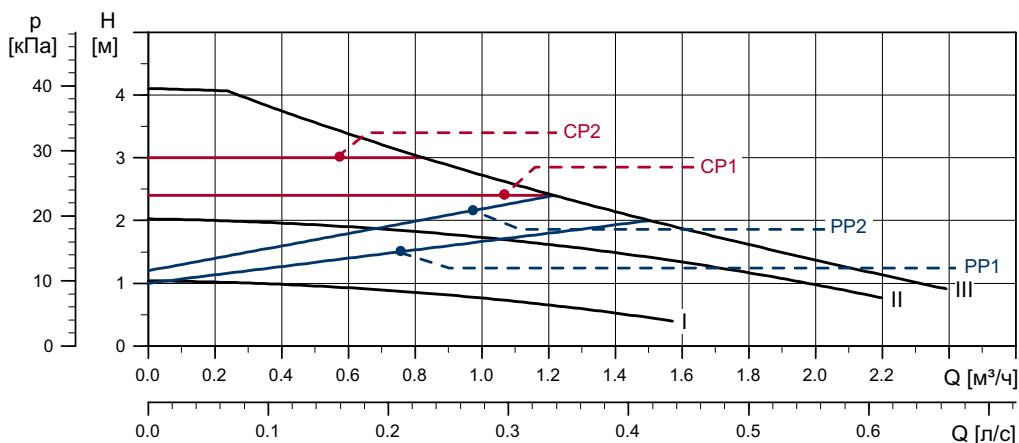
TM05 2364 5011

Тип насоса	Размеры [мм]					Масса [кг]		Объем поставки [м³]				
	L1	B1	B2	B3	B4	H1	H2		Нetto	Брутто		
ALPHA2/3 25-80 (N)	130	60,5	60,5	44,5	44,5	36,8	103,5	52	G 1 1/2"	1,8	2,0	0,00364
ALPHA2/3 25-80 (N)	180	60,5	60,5	44,5	44,5	36,9	103,5	52	G 1 1/2"	1,8	2,0	0,00364
ALPHA2/3 32-80 (N)	130	60,5	60,5	44,5	44,5	36,8	103,5	52	G 2"	1,8	2,0	0,00364
ALPHA2/3 32-80 (N)	180	60,5	60,5	44,5	44,5	36,9	103,5	52	G 2"	1,8	2,0	0,00364

* В 2015 году VDE, одно из крупнейших европейских научных объединений, назвало модель ALPHA2 самым энергоэффективным насосом в мире. Разработка компании GRUNDFOS была признана лидером по EEI среди 6 моделей известных брендов. ALPHA3 является полным аналогом ALPHA2, но с большим функционалом. Подробнее см. на сайте www.grundfos.ru.

ALPHA2 L 25-40 (N), 32-40

1 x 230 В, 50 Гц

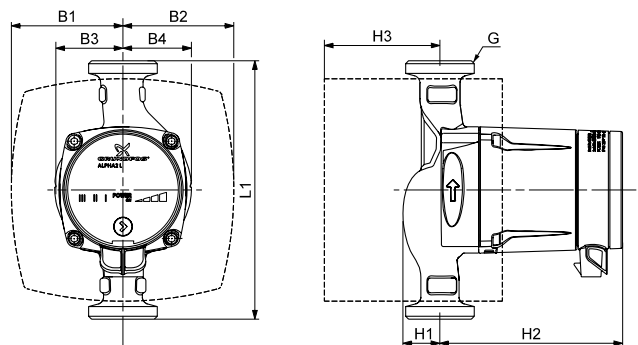


TM04 2110 2008 - TM03 0668 0705

Скорость	P ₁ [Вт]	I _n [А]
Мин.	5	0,05
Макс.	22	0,19

Давление в системе: Макс. 10 бар
 Температура перекачиваемой жидкости: от +2 до +110 °С (TF 110)

Электродвигатель имеет встроенную тепловую защиту.

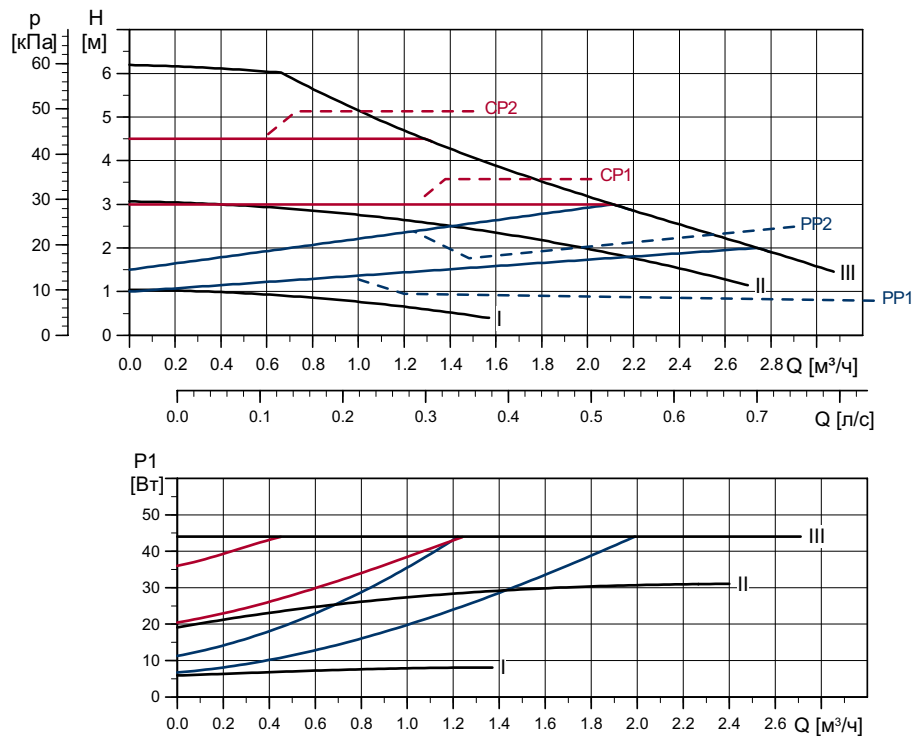


TM04 2533 2608

Тип насоса	EEI <	Размеры [мм]						Масса [кг]		Объем поставки [м³]			
		L1	B1	B2	B3	B4	H1	H2	H3		G	Нетто	Брутто
ALPHA2 L 25-40	0,23	180	78	78	47	48	26	127	81	1 1/2"	2,1	2,3	0,00383
ALPHA2 L 25-40 N	0,23	180	-	-	47	48	28	127	-	1 1/2"	2,5	2,8	0,00383
ALPHA2 L 32-40	0,23	180	78	78	47	48	26	127	81	2"	2,1	2,3	0,00383

ALPHA2 L 25-60 (N), 32-60

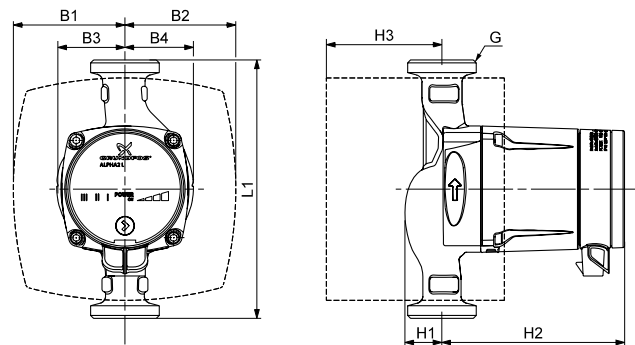
1 x 230 В, 50 Гц



Скорость	P_1 [Вт]	I_n [А]
Мин.	5	0,05
Макс.	45	0,38

Давление в системе: Макс. 10 бар
 Температура перекачиваемой жидкости: от +2 до +110 °C (TF 110)

Электродвигатель имеет встроенную тепловую защиту.



Тип насоса	EEI <	Размеры [мм]						Масса [кг]		Объем поставки [м³]			
		L1	B1	B2	B3	B4	H1	H2	H3		G	Нетто	Брутто
ALPHA2 L 25-60	0,23	180	78	77	47	48	26	127	81	1 1/2"	2,1	2,3	0,00383
ALPHA2 L 25-60 N	0,23	180	-	-	47	48	28	127	81	1 1/2"	2,6	2,8	0,00383
ALPHA2 L 32-60	0,23	180	78	78	47	48	26	127	81	2"	2,1	2,3	0,00383

ТМ04 2108 2008 - ТМ03 0868 0705

ТМ04 2533 2608

2. Циркуляционные насосы UP, UPS, UPSD серии 100

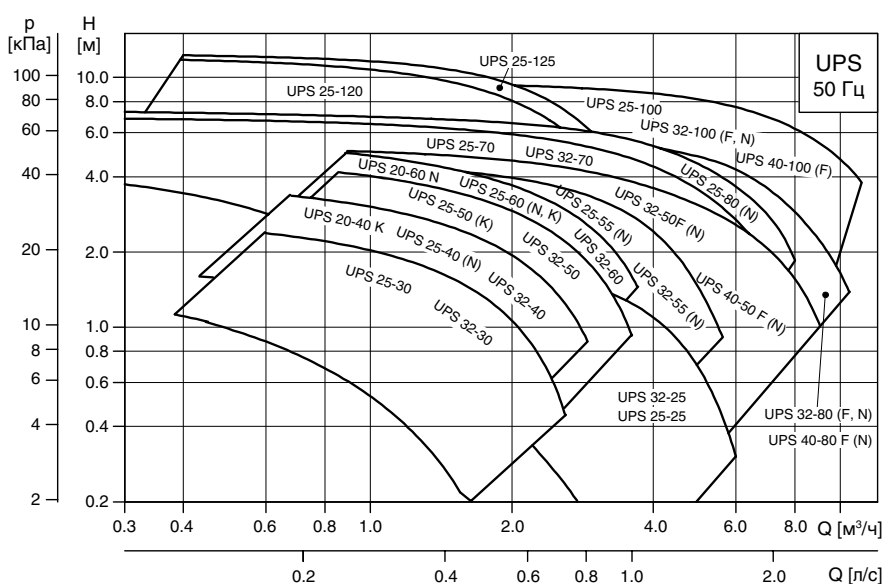


Общие сведения

Циркуляция воды или гликолевой жидкостей в радиаторных системах отопления, системах отопления «теплый пол», системах кондиционирования и охлаждения, системах ГВС.

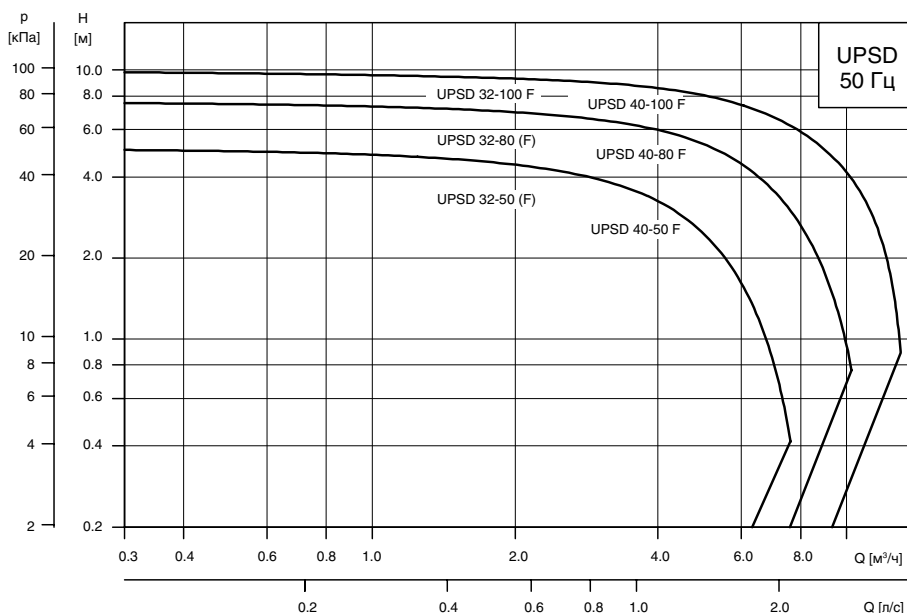
Рис. 23. Внешний вид насосов UPS, UPSD серии 100

Расходно-напорные характеристики



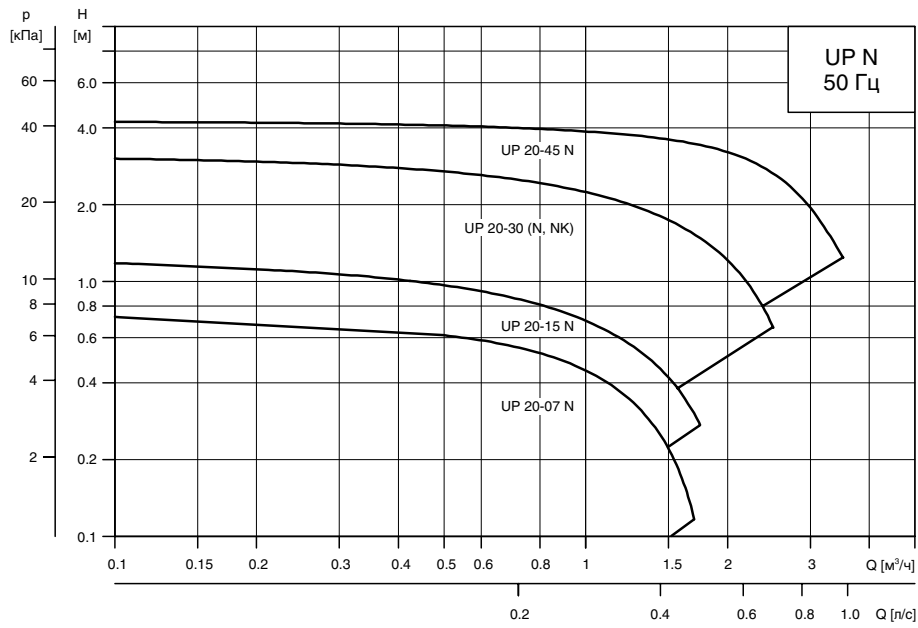
TM00 9602 1709

Рис. 24. Расходно-напорная характеристика насосов UPS



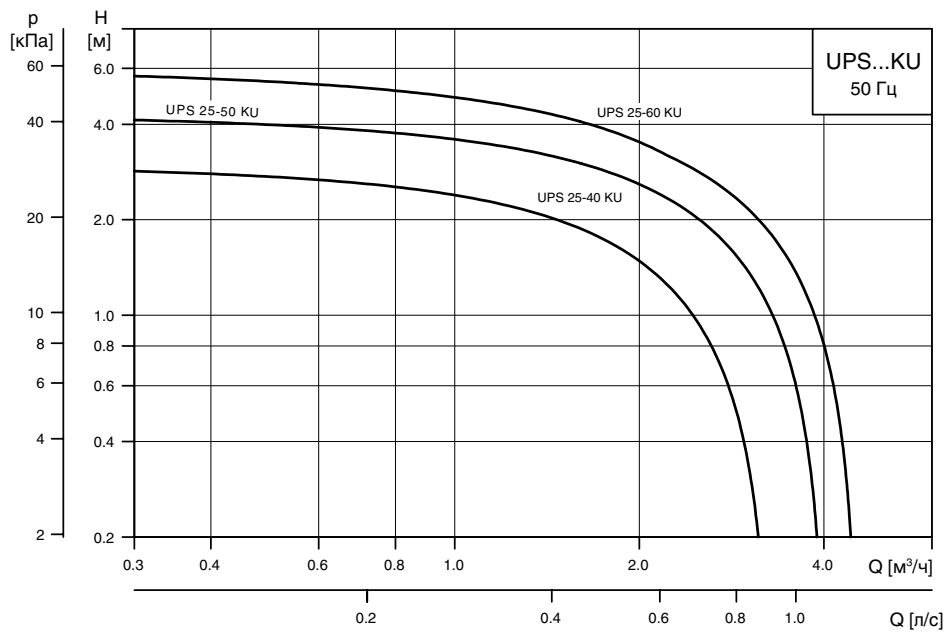
TM04 4619 1809

Рис. 25. Расходно-напорная характеристика насосов UPSD



TM00 9603 1709

Рис. 26. Расходно-напорная характеристика насосов UP N

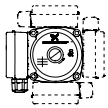
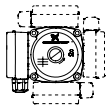
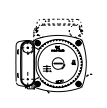
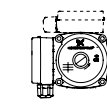
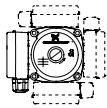
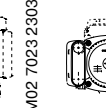


TM05 5341 3612

Рис. 27. Расходно-напорная характеристика насосов UPS...KU

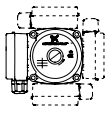
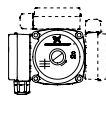
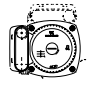
Перечень оборудования

Циркуляционные насосы для систем отопления, систем кондиционирования и охлаждения и ГВС
UP, UPS, UPSD серия 100

Материал исполнения насоса	Чугун	Чугун	Чугун	Чугун исполнение-K	Нержавеющая сталь	Нержавеющая сталь	
Температура перекачиваемой жидкости	от +2 до +95 °С	от +2 до +110 °С	от -25 до +110 °С	от -25 до +95 °С	от +2 до +110 °С	от -25 до +110 °С	
Положение клеммной коробки	 TM02 7023 2303	 TM02 7023 2303	 TM04 2810 3408	 TM02 7024 2303	 TM02 7023 2303	 TM04 2810 3408	Стр.
UPS, UP, 1 x 230 В, 50 Гц							
UPS 20-40 K				●			50
UPS 20-60 N					●		47
UPS 25-25			●				33
UPS 32-25			●				33
UPS 25-30*		●					30
UPS 32-30		●					30
UP(S) 25-40 (N, KU)*		●		●	●		30, 47, 51
UPS 32-40		●					30
UP(S) 25-50 (K, KU)		●		●			31
UPS 32-50		●	●				31
UPS 40-50 F(N)			●			●	43, 49
UPS 25-55 (N)			●				34
UPS 32-55 (N)			●				34
UP(S) 25-60 (N, K, KU)*		●		●	●		31, 47, 51, 52
UPS 32-60		●					32
UPS 25-70		●					32
UPS 32-70		●					32
UPS 25-80 (N)			●			●	35, 48
UPS 32-80 (F, N)			●			●	35, 48
UPS 40-80 F(N)			●			●	39
UPS 25-100			●				35
UPS 32-100 (N, F)			●			●	38
UPS 40-100 (F)			●				40
UPS 25-120	●		●				36
UPS 25-125	●						36
Сдвоенные насосы UPSD, 1 x 230 В, 50 Гц							
UPSD 32-50 (F)			●				40, 41
UPSD 40-50 F			●				43
UPSD 32-80 (F)			●				41, 42
UPSD 40-80 F			●				43
UPSD 32-100 F			●				42
UPSD 40-100 F			●				44

* По запросу исполнение с воздухоотделителем (воздухоотводчик не входит в комплект поставки) тип А.

UP серия 100

Материал исполнения насоса	Нержавеющая сталь	Нержавеющая сталь исполнение-K	Нержавеющая сталь	
Температура перекачиваемой жидкости	от +2 до 110 °С	от -25 до +95 °С	от -25 до +110 °С	
Положение клеммной коробки	 TM02 7023 2303	 TM02 7024 2303	 TM04 2810 3408	Стр.
UP, 1 x 230 В, 50 Гц				
UP 20-07 N	●			44
UP 20-15 N	●			45
UP 20-30 (N, NK)	●	●		45, 49
UP 20-45 N			●	46

Расшифровка типового обозначения насосов

UP, UPS, UPSD

Пример	UP	S	D	40	-40	F
Типовой ряд	-----					
Исполнение:	-----					
S: С фиксированными скоростями	-----					
D: Сдвоенный насосный агрегат	-----					
Номинальный диаметр всасывающего и напорного патрубков (DN), [мм]	-----					
Максимальный напор [дм]	-----					
Трубное соединение:						
= трубная резьба	-----					
(если нет буквенного обозначения)	-----					
F = фланцевое соединение	-----					
Корпус насоса						
= чугун (если нет буквенного обозначения)	-----					
N = нержавеющая сталь	-----					
A = корпус насоса имеет штуцер для воздухоотводчика, направление нагнетания воды — вверх	-----					
K = исполнение для холодной воды	-----					
KU = исполнение для холодной воды, клеммная коробка и статор заполнены пенным наполнителем	-----					

Области применения

Циркуляционные насосы UPS, UPSD серии 100 предназначены для обеспечения циркуляции воды в отопительных системах, местных системах горячего водоснабжения, а также системах кондиционирования воздуха и охлаждения.

Системами охлаждения называются системы, в которых температура окружающей среды выше температуры перекачиваемой жидкости.

Системы отопления

Насосы UPS, UPSD серии 100 используются для различных систем отопления.

Насосы применяются главным образом для одно- или двухтрубных систем отопления (см. рис. 28 и рис. 29), систем теплых полов (см. рис. 30), но могут также использоваться в смесительных контурах больших систем.

Системы горячего водоснабжения

Для циркуляции в системах горячего водоснабжения применяются насосы модели UPS N или UP N с корпусом из нержавеющей стали.

Насосы UPS N и UP N могут эксплуатироваться с подключенным реле времени для запрограммированного включения и отключения в целях снижения расхода электроэнергии. Это реле, включая и отключая насос, ограничивает время его эксплуатации теми периодами, когда обычно требуется горячая вода.

В системе ГВС рекомендуется поддерживать температуру ниже 65 °C во избежание образования накипи.

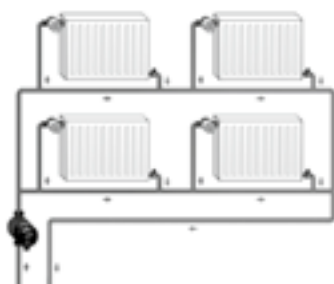


Рис. 28. Однотрубная система отопления

TM03 8990 4507

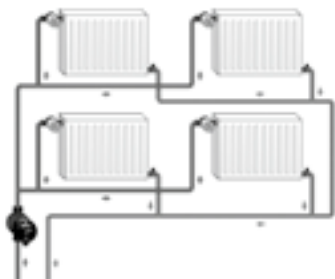


Рис. 29. Двухтрубная система отопления

TM03 8986 4507

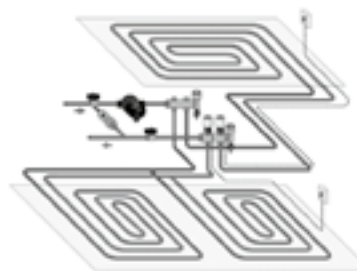


Рис. 30. Система теплых полов

TM03 8990 4507

Системы охлаждения и кондиционирования воздуха

Стандартные насосы UPS или специальные исполнения насосов UPS-K применяются в системах охлаждения и кондиционирования воздуха. В зависимости от модели/типоразмера (смотрите номенклатуру изделий).

Диапазон значений температуры: -25 °C ... +95 °C
-25 °C ... +110 °C.

Эти насосы пригодны для циркуляции как холодной, так и горячей воды.

Условия эксплуатации

Перекачиваемые жидкости

В зависимости от типа, циркуляционные насосы UPS, UPSD серии 100 доступны в разных исполнениях для работы со следующими типами жидкостей:

- чистые, невязкие, неагрессивные и невзрывоопасные жидкости без твердых включений или волокон;
- охлаждающие жидкости без содержания минеральных масел;
- бытовая горячая вода жесткостью макс. 14 °dH, макс. 65–70 °С;
- умягченная вода.

Кинематическая вязкость воды $\nu = 1 \text{ мм}^2/\text{с}$ (1 сСт) при 20 °С. При использовании циркуляционного насоса для перекачивания более вязкой жидкости снижаются рабочие характеристики гидравлической системы.

Пример: 50 % раствор гликоля при 20 °С имеет вязкость приблизительно 10 мм²/с (10 сСт), и производительность насоса падает приблизительно на 15 %. Исключите добавки, способные оказать негативное воздействие на работу насоса.

Подбор насоса необходимо осуществлять с учетом вязкости перекачиваемой жидкости.

Температуры

Температура жидкости

Допустимые температуры перекачиваемой жидкости см. в таблицах на стр. 23-24.

Температура окружающей среды и температура жидкости

Температура окружающей среды для стандартных насосов при минимальной допустимой температуре жидкости от +2 °С до +110 °С всегда должна быть ниже, чем температура жидкости, в противном случае в корпусе статора может образовываться конденсат.

Максимальное давление системы

Насосы с соединениями (PN 10): 1,0 МПа (10 бар).

Насосы с фланцами (PN 6/10): 0,6/1,0 МПа (6/10 бар).

Насосы с фланцами Grundfos: 1,0 МПа (10 бар).

Давление на входе

Чтобы избежать возникновения кавитационного шума и повреждения подшипников насоса, должны быть обеспечены следующие минимальные значения давления на всасывающем патрубке.

Температура жидкости	≤75 °С	90 °С	110 °С
Вход. давление	Напор 0,5 м 0,049 бар	Напор 2,8 м 0,27 бар	Напор 11,0 м 1,08 бар

Конструкция насосов

Насосы UP(S,SD) серии 100 являются насосами с ротором, изолированным от статора герметичной гильзой, т. е. насос и электродвигатель образуют единый узел без уплотнений вала, в котором применяются всего лишь две уплотнительные прокладки. Подшипники смазываются перекачиваемой жидкостью (см. рис. 31-35).

Особенности этих насосов:

- вал и радиальные подшипники из керамики;
- графитовый упорный подшипник;
- защитная гильза ротора и подшипниковая пластина из нержавеющей стали;
- рабочее колесо из композита, устойчивого к коррозии;
- корпус насоса из чугуна или нержавеющей стали.

Электродвигатель насосов

Двух- или четырехполюсной асинхронный короткозамкнутый электродвигатель, соответствует ГОСТ Р 51317.6.2 и ГОСТ Р 51317.6.3.

Насосы для однофазной сети поставляются с одно- или трехскоростным исполнением электродвигателя.

Насосы для трехфазной сети поставляются с одно- или двухскоростным исполнением электродвигателя.

Клеммная коробка легко открывается и снабжена зажимами для подключения кабеля. Кабельный ввод имеет уплотнение и приспособление для снятия механических напряжений в кабеле.

Кабельный ввод однофазных электродвигателей может выдвигаться наружу из направляющей втулки для облегчения монтажа.

Легкий доступ к клеммной коробке с компенсатором натяжения кабеля.

Электродвигатель соответствует Директиве по низковольтному напряжению (EN 60335-2-51).

Предусмотрены различные варианты расположения клеммных коробок с целью обеспечения правильного подсоединения кабеля.

Класс изоляции: F/H.

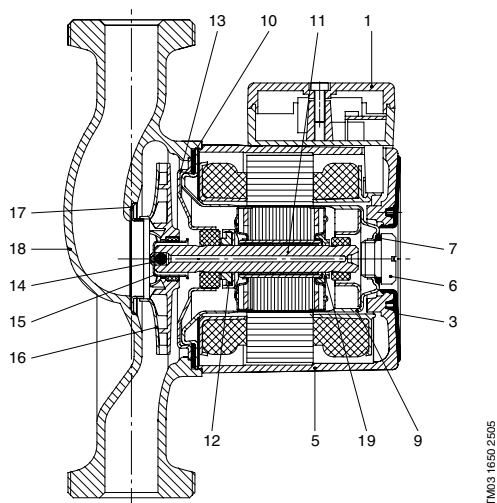
Кабельное соединение: Pg 11 для кабелей от 5,6 до 10 мм.

Электродвигатель оснащен устройством тепловой защиты и защиты полного сопротивления. В любом случае нет необходимости предусматривать внешнюю защиту электродвигателя.

Спецификация материалов UP(S, SD) серии 100

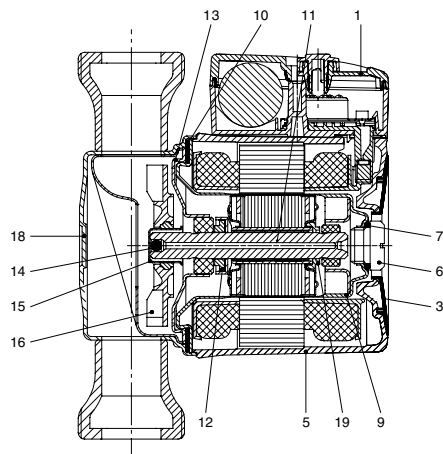
На этой странице показаны чертежи четырех типов насосов и их различия в строении:

- трехфазный насос UP,
- однофазный насос UP,
- UPS 25-120,
- UPS хх-100,
- UPS 25/32-25, -55, -80.



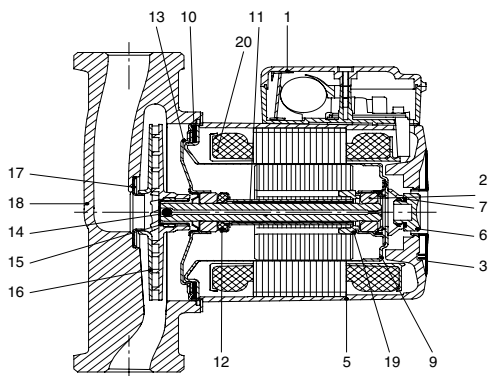
TM03 1650 2505

Рис. 31. Трехфазный насос UP



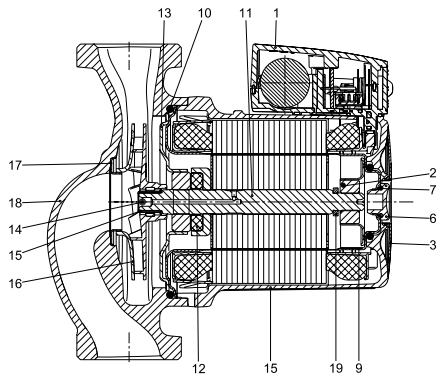
TM03 1651 2505

Рис. 32. Однофазный насос UP



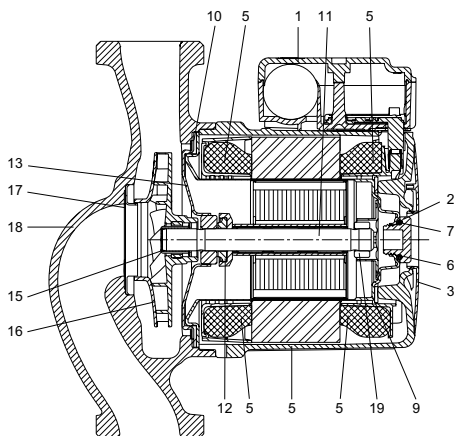
TM03 1652 2505

Рис. 33. Модель насоса UPS 25-120



TM04 3312 4208

Рис. 34. Насос UPS, модели UPS хх-100



TM06 5535 4915

Рис. 35. Модель насоса UPS 25/32-25, -55, -80

Поз.	Наименование	Материал	EN	AISI
1	Клеммная коробка • Крышка клеммной коробки • Электрическая часть (только для однофазных насосов)	Композит PPE/PS		
		Композит PPE/PS		
		Композит PET		
2	Радиальный подшипник	Керамика		
3	Шильдик	Композит PA 66		
5	Корпус статора Крышка обмоток статора	Алюминий Al Si10Cu ₂		
		Композит PET		
6	Винт воздушного клапана	Никелированная латунь Ms58	2.0401.30	
7, 10	Уплотнение	Резина EPDM		
9	Ротор	Нержавеющая сталь	1.4301/1.4521	304
11	Вал в сборе	Керамика		
		Нержавеющая сталь для насосов серии UPS xx-100	1.4404	316L
12	Упорный подшипник • Уплотнение подшипника	Графит		
		Резина EPDM		
13	Пластина подшипника	Нержавеющая сталь	1.4301	304
14	Обратный клапан	Резина EPDM		
15	Усеченный конус	Нержавеющая сталь	1.4301	304
16	Рабочее колесо	Композит PES/PP 30 % GF		
17	Кольцо	Нержавеющая сталь	1.4301	304
		Чугун	EN-JL1020 EN-JL1030	A48-25B A48-30B
		Нержавеющая сталь	1.4301	304
18	Корпус насоса		1.4308	CF8
		Композит PES		
19	Стопорное кольцо	Композит PES		
	Корпус невозвратного клапана (для сдвоенных насосов)	Композит		
	Заслонка клапана (для сдвоенных насосов)	Резина EPDM		
20	Промежуточное кольцо	Нержавеющая сталь	1.4301	304

Монтаж

Циркуляционные насосы UPS, UPSD серии 100 должны быть надежно закреплены на месте эксплуатации для обеспечения их использования без опасности опрокидывания, падения или неожиданного перемещения.

Насос всегда должен устанавливаться так, чтобы вал электродвигателя находился в горизонтальном положении.



Возможно следующее положение клеммной коробки:

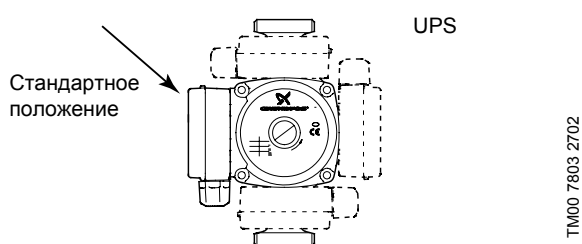


Рис. 36. Возможное положение блока управления для системы отопления

Условия снятия рабочих характеристик

Приведенные ниже указания действительны для рабочих характеристик, графики которых представлены ниже в разделе «Технические данные/диаграммы характеристик»:

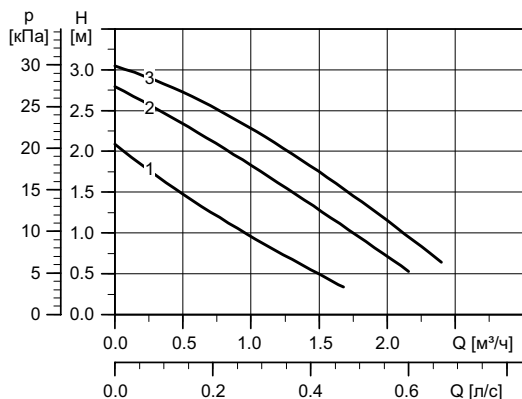
1. Полуужирной линией выделены те участки характеристик, которые соответствуют рекомендуемому для применения диапазону рабочей характеристики.
2. Применявшаяся при снятии характеристик перекачиваемая жидкость: дегазированная вода.
3. Измерения для моделей UP(S, SD) серии 100 выполнялись при температуре воды $+20\text{ }^{\circ}\text{C}$ – для насосов, рассчитанных на напряжение $1 \times 230/240\text{ В}$.
4. Все характеристики показывают приблизительные значения и **не гарантируют фактическое наличие у насосов этих же самых рабочих характеристик**. Если требуется обеспечить указанное минимальное значение рабочей характеристики, необходимо проведение индивидуальных измерений.
5. Характеристики моделей UP(S, SD) серии 100 действительны для кинематической вязкости, равной $1\text{ мм}^2/\text{с}$ (1 сСт).
6. Преобразование гидростатического напора $H[\text{м}]$ в давление $p[\text{кПа}]$ было выполнено для воды с плотностью $\rho = 1000\text{ кг/м}^3$. Для перекачиваемых жидкостей с другими показателями плотности, например для горячей воды, давление нагнетания берется пропорционально плотности.

Технические данные/диаграммы характеристик

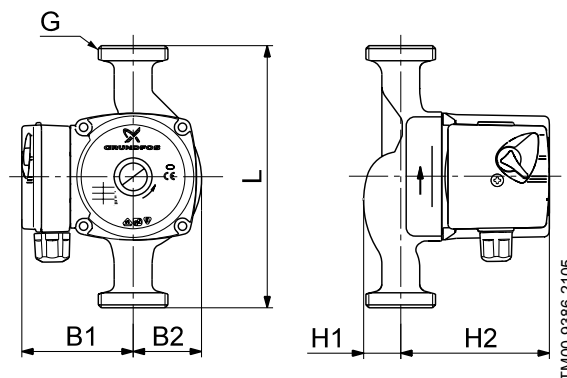
UPS 25-30 / UPS 32-30

180

1 x 230 В, 50 Гц



TM04 5836 4009



TM00 9386 2105

Скорость	P ₁ [Вт]	I _n [А]
3	55	0,24
2	35	0,17
1	25	0,11

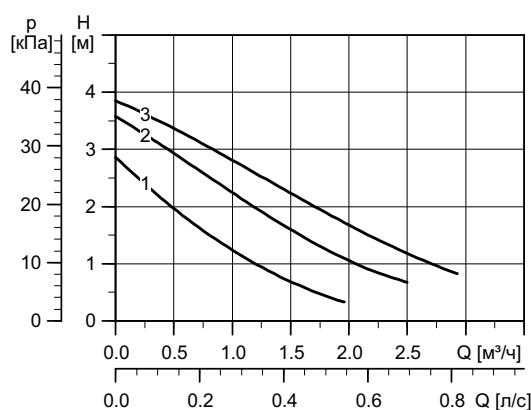
Давление в гидросистеме: Макс. 10 бар
 Температура перекачиваемой жидкости: от +2 до +110 °C (TF 110)

Тип насоса	Размеры [мм]						Масса [кг]		Объем поставки [м³]
	L	H1	H2	B1	B2	G	Нетто	Брутто	
UPS 25-30	180	32	102	75	47	1 1/2"	2,6	2,8	0,004
UPS 32-30	180	39	102	75	47	2"	2,6	2,8	0,004

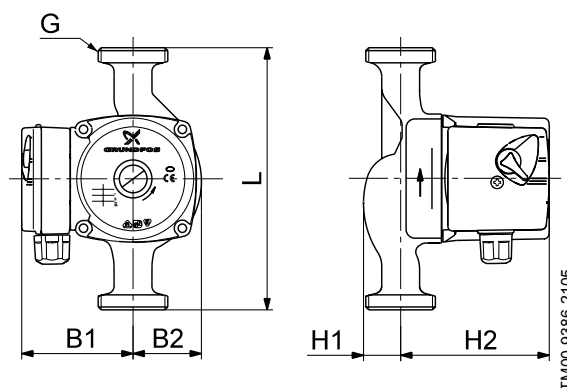
UPS 25-40 / UPS 32-40

180

1 x 230 В, 50 Гц



TM00 9749 4708



TM00 9386 2105

Скорость	P ₁ [Вт]	I _n [А]
3	45	0,20
2	35	0,16
1	25	0,12

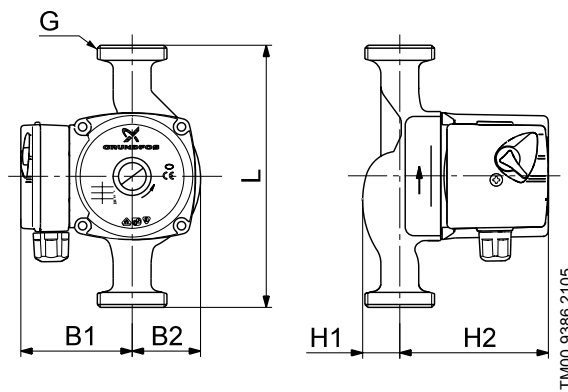
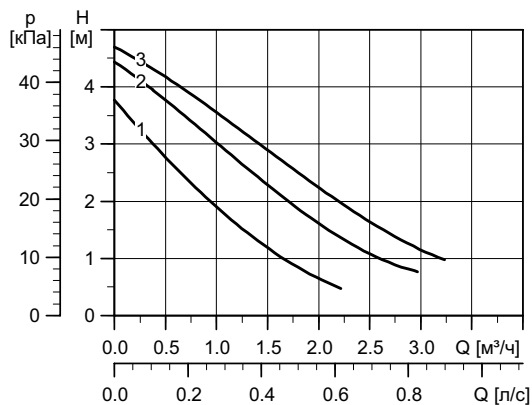
Давление в гидросистеме: Макс. 10 бар
 Температура перекачиваемой жидкости: от +2 до +110 °C (TF 110)

Тип насоса	Размеры [мм]						Масса [кг]		Объем поставки [м³]
	L	H1	H2	B1	B2	G	Нетто	Брутто	
UPS 25-40	180	32	102	75	47	1 1/2"	2,6	2,8	0,004
UPS 32-40	180	39	102	75	47	2"	2,6	2,8	0,004

UPS 25-50 / UPS 32-50

180

1 x 230 В, 50 Гц



Скорость	P ₁ [Вт]	I _n [А]
3	50	0,23
2	45	0,20
1	35	0,16

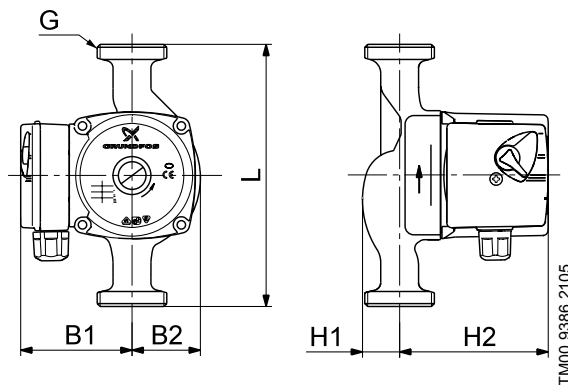
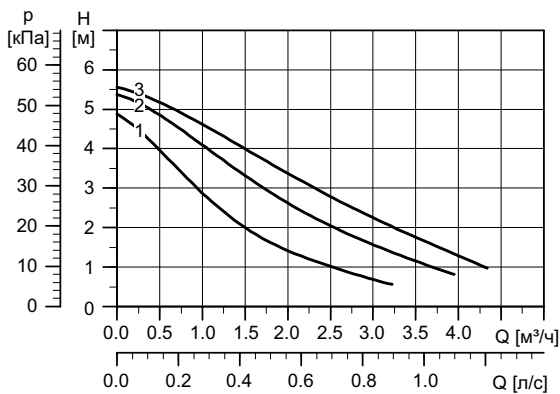
Давление в гидросистеме: Макс. 10 бар
 Температура перекачиваемой жидкости: от +2 до +110 °С (TF 110)

Тип насоса	Размеры [мм]						Масса [кг]		Объем поставки [м³]
	L	H1	H2	B1	B2	G	Нетто	Брутто	
UPS 25-50	180	32	102	75	47	1 1/2"	2,6	2,8	0,004
UPS 32-50	180	39	102	75	47	2"	2,6	2,8	0,004

UPS 25-60

180

1 x 230 В, 50 Гц



Скорость	P ₁ [Вт]	I _n [А]
3	60	0,28
2	55	0,25
1	50	0,21

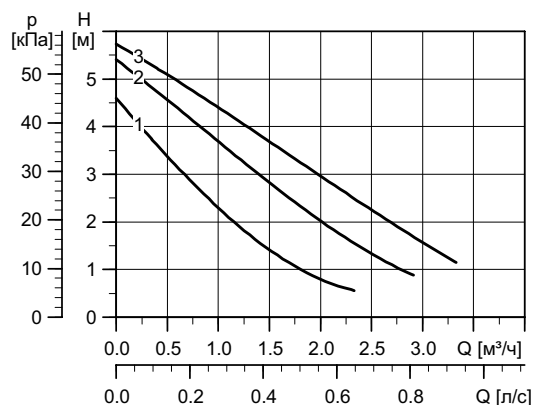
Давление в гидросистеме: Макс. 10 бар
 Температура перекачиваемой жидкости: от +2 до +110 °С (TF 110)
 от -25 до +95 °С (TF 95) (исполнение K)
 Класс энергоэффективности: B

Тип насоса	Размеры [мм]						Масса [кг]		Объем поставки [м³]
	L	H1	H2	B1	B2	G	Нетто	Брутто	
UPS 25-60	180	38	96	75	50	1 1/2"	2,6	2,8	0,004

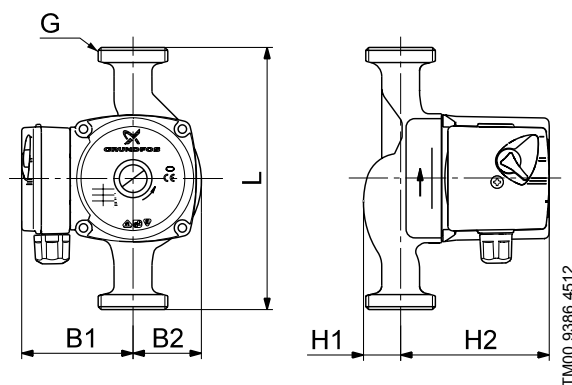
UPS 32-60

180

1 x 230 В, 50 Гц



TM00 9751 4708



Скорость	P ₁ [Вт]	I _{n1} [А]
3	60	0,28
2	55	0,25
1	50	0,21

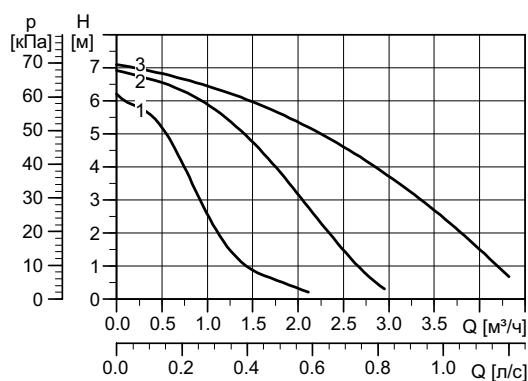
Давление в гидросистеме: Макс. 10 бар
 Температура перекачиваемой жидкости: от +2 до +110 °С (TF 110)

Тип насоса	Размеры [мм]						Масса [кг]		Объем поставки [м³]
	L	H1	H2	B1	B2	G	Нетто	Брутто	
UPS 32-60	180	38	96	75	50	2"	2,6	2,8	0,004

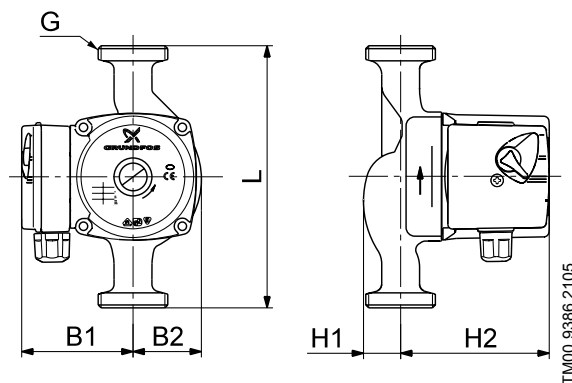
UPS 25-70 / UPS 32-70

180

1 x 230 В, 50 Гц



TM04 5007 2409



Скорость	P ₁ [Вт]	I _n [А]
3	140	0,62
2	120	0,56
1	95	0,45

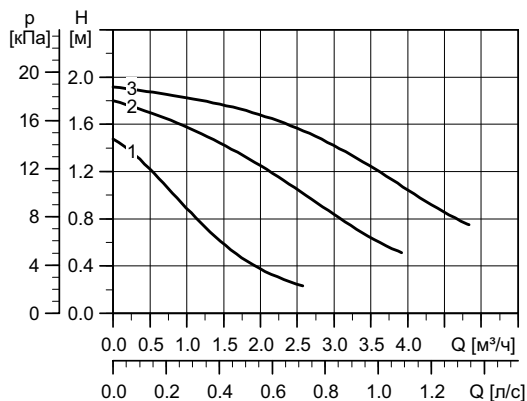
Давление в гидросистеме: Макс. 10 бар
 Температура перекачиваемой жидкости: от +2 до +95 °С (TF 95)

Тип насоса	Размеры [мм]						Масса [кг]		Объем поставки [м³]
	L	H1	H2	B1	B2	G	Нетто	Брутто	
UPS 25-70	180	32	102	75	47	1 1/2"	2,4	2,6	0,004
UPS 32-70	180	32	102	75	47	2"	2,6	2,8	0,004

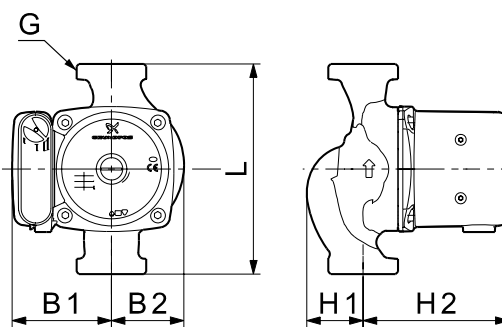
UPS 25-25

180

1 x 230 В, 50 Гц



TM04 3750 2409



TM04 3847 5108

Скорость	P ₁ [Вт]	I _n [А]
3	50	0,22
2	40	0,18
1	25	0,12

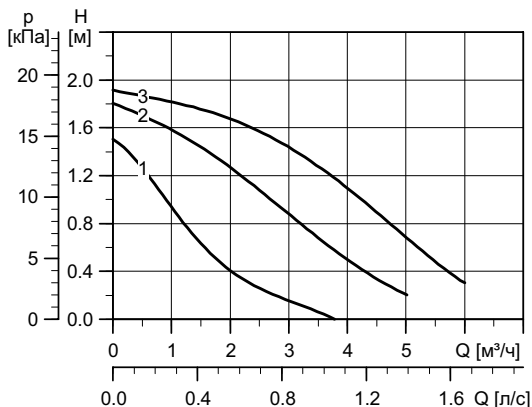
Давление в гидросистеме: Макс. 10 бар
 Температура перекачиваемой жидкости: от -25 до +110 °С (TF 110)

Тип насоса	Размеры [мм]						Масса [кг]		Объем поставки [м³]
	L	H1	H2	B1	B2	G	Нетто	Брутто	
UPS 25-25	180	46	125	85	62	1 1/2"	4,4	4,6	0,008

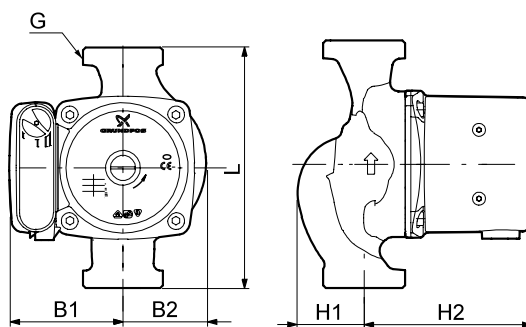
UPS 32-25

180

1 x 230 В, 50 Гц



TM04 3759 2409



TM04 3847 5108

Скорость	P ₁ [Вт]	I _n [А]
3	50	0,22
2	40	0,18
1	25	0,12

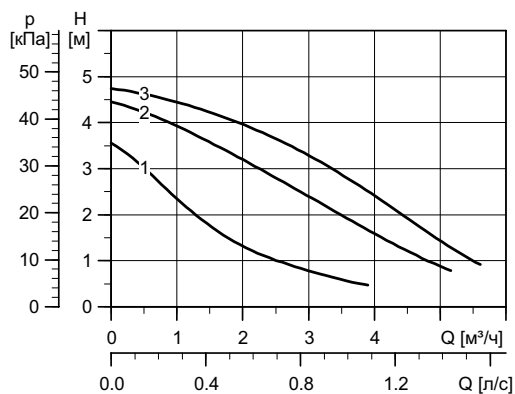
Давление в гидросистеме: Макс. 10 бар
 Температура перекачиваемой жидкости: от -25 до +110 °С (TF 110)

Тип насоса	Размеры [мм]						Масса [кг]		Объем поставки [м³]
	L	H1	H2	B1	B2	G	Нетто	Брутто	
UPS 32-25	180	48	125	85	62	2"	4,5	4,8	0,008

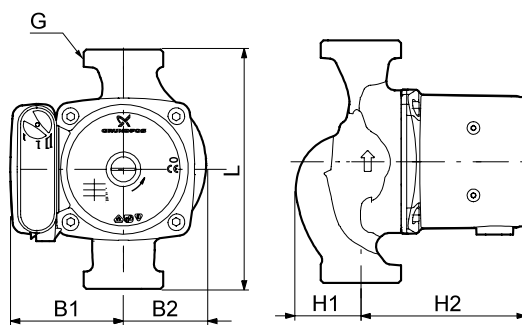
UPS 25-55 (N)

180

1 x 230 В, 50 Гц



TM04 3751 2409



TM04 3847 5108

Скорость	P ₁ [Вт]	I _n [А]
3	85	0,38
2	80	0,36
1	65	0,30

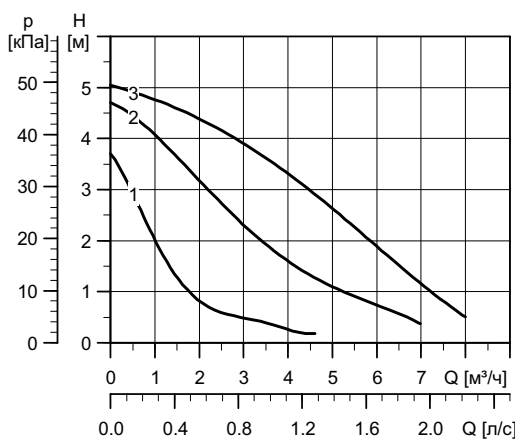
Давление в гидросистеме: Макс. 10 бар
 Температура перекачиваемой жидкости: от -25 до +110 °С (TF 110)
 Также доступно в исполнении с корпусом из нержавеющей стали (N)

Тип насоса	Размеры [мм]						Масса [кг]		Объем поставки [м³]
	L	H1	H2	B1	B2	G	Нетто	Брутто	
UPS 25-55 (N)	180	46	125	85	62	1 1/2"	4,6	5,4	0,008

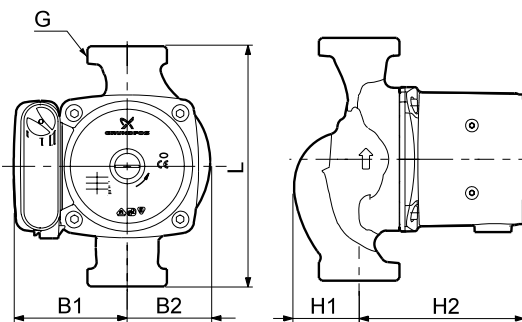
UPS 32-55 (N)

180

1 x 230 В, 50 Гц



TM04 3760 2409



TM04 3847 5108

Скорость	P ₁ [Вт]	I _n [А]
3	105	0,46
2	100	0,44
1	65	0,42

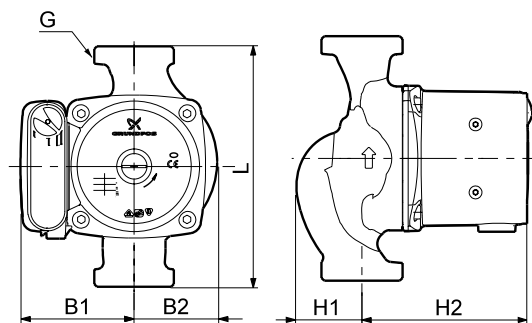
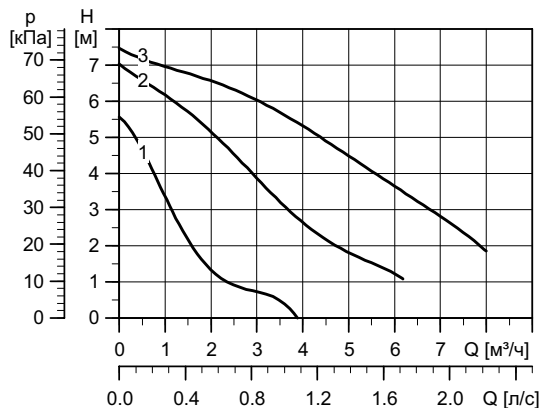
Давление в гидросистеме: Макс. 10 бар
 Температура перекачиваемой жидкости: от -25 до +110 °С (TF 110)
 Также доступно в исполнении с корпусом из нержавеющей стали (N)

Тип насоса	Размеры [мм]						Масса [кг]		Объем поставки [м³]
	L	H1	H2	B1	B2	G	Нетто	Брутто	
UPS 32-55	180	48	125	85	62	2"	4,6	4,9	0,008
UPS 32-55 (N)	180	48	125	85	62	2"	4,9	5,4	0,008

UPS 25-80

180

1 x 230 В, 50 Гц



Скорость	P ₁ [Вт]	I _n [А]
3	165	0,70
2	155	0,70
1	110	0,50

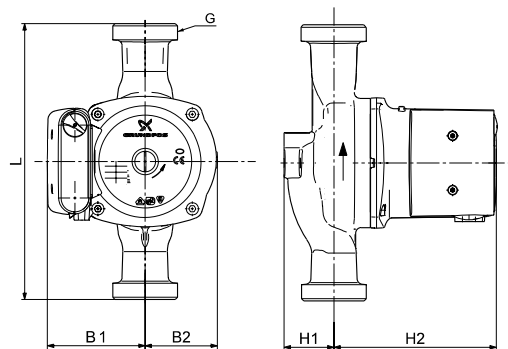
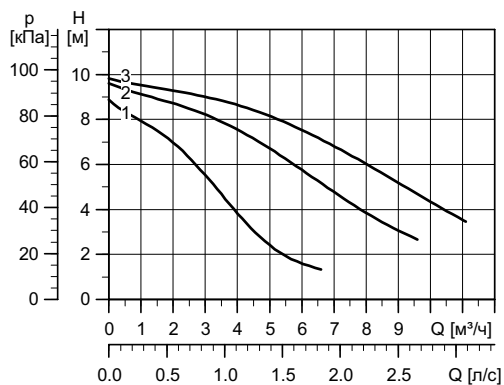
Давление в гидросистеме: Макс. 10 бар
 Температура перекачиваемой жидкости: от -25 до +110 °С (TF 110)

Тип насоса	Размеры [мм]						Масса [кг]		Объем поставки [м³]
	L	H1	H2	B1	B2	G	Нетто	Брутто	
UPS 25-80	180	46	125	85	62	1 1/2"	4,4	5,2	0,008

UPS 25-100

180

1 x 230 В, 50 Гц



Скорость	P ₁ [Вт]	I _n [А]
3	345	1,52
2	340	1,50
1	280	1,30

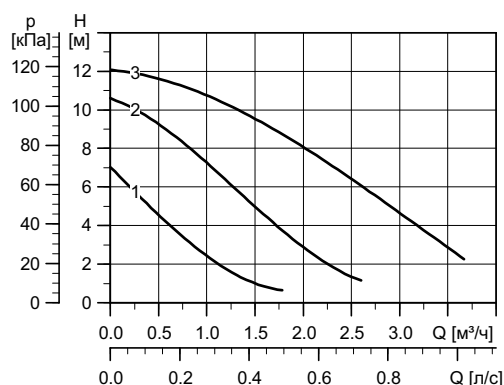
Давление в гидросистеме: Макс. 10 бар
 Температура перекачиваемой жидкости: от -25 до +110 °С (TF 110)

Тип насоса	Размеры [мм]						Масса [кг]		Объем поставки [м³]
	L	H1	H2	B1	B2	G	Нетто	Брутто	
UPS 25-100	180	47	150	90	68	1 1/2"	6,3	6,9	0,012

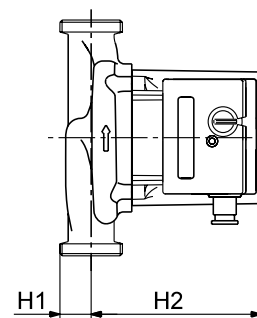
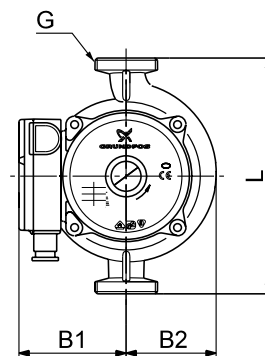
UPS 25-120

180

1 x 230 В, 50 Гц



TM02 2205 4708



TM02 1329 0901

Скорость	P ₁ [Вт]	I _{н/л} [А]
3	235	1,02
2	180	0,78
1	120	0,53

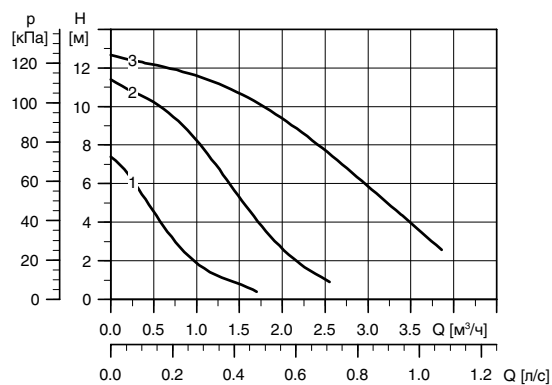
Давление в гидросистеме: Макс. 10 бар
 Температура перекачиваемой жидкости: от +2 до +95 °С (TF 95)

Тип насоса	Размеры [мм]						Масса [кг]		Объем поставки [м³]
	L	H1	H2	B1	B2	G	Нетто	Брутто	
UPS 25-120	180	32	130	82	69	1 1/2"	4,4	4,6	0,006

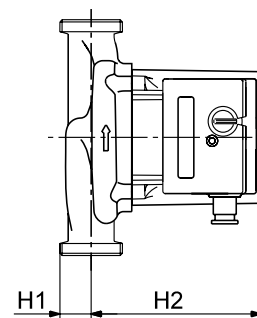
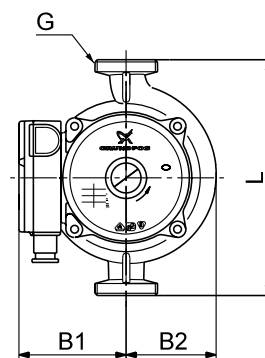
UPS 25-125

180

1 x 230 В, 50 Гц



TM02 2205 4708



TM02 1329 2105

Скорость	P ₁ [Вт]	I _{н/л} [А]
3	270	1,18
2	210	0,93
1	135	0,61

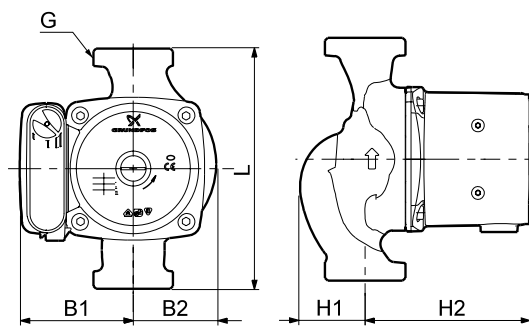
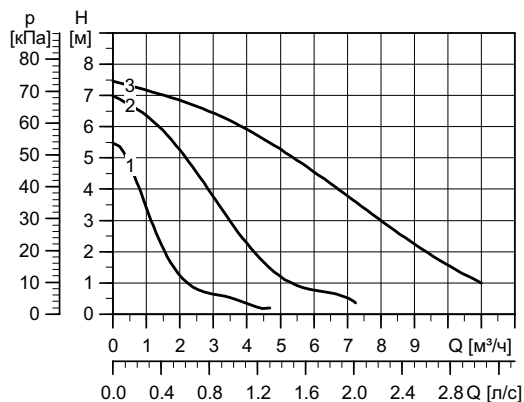
Давление в гидросистеме: Макс. 10 бар
 Температура перекачиваемой жидкости: от +2 до +60 °С (TF 60)

Тип насоса	Размеры [мм]						Масса [кг]		Объем поставки [м³]
	L	H1	H2	B1	B2	G	Нетто	Брутто	
UPS 25-125	180	32	130	82	69	1 1/2"	4,4	4,6	0,006

UPS 32-80

180

1 x 230 В, 50 Гц



Давление в гидросистеме: Макс. 10 бар
 Температура перекачиваемой жидкости: от -25 до +110 °С (TF 110)

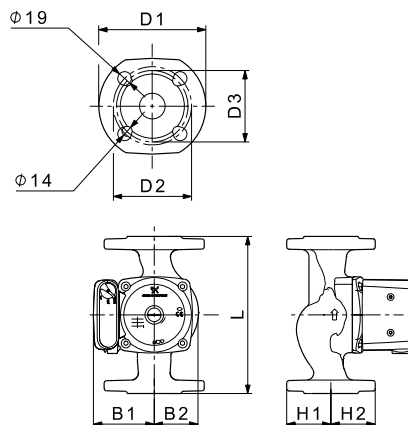
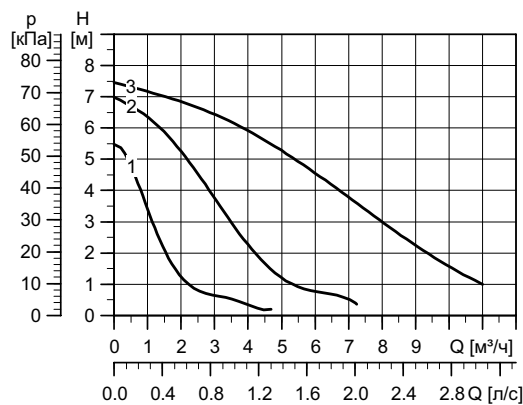
Скорость	P ₁ [Вт]	I _n [А]
3	220	0,98
2	200	0,90
1	135	0,60

Тип насоса	Размеры [мм]						Масса [кг]		Объем поставки [м³]
	L	H1	H2	B1	B2	G	Нетто	Брутто	
UPS 32-80	180	48	125	85	62	2"	4,6	5,0	0,008

UPS 32-80 F

220

1 x 230 В, 50 Гц



Присоединения: фланцы DN32 PN 06/10
 Давление в гидросистеме: Макс. 10 бар
 Температура перекачиваемой жидкости: от -25 до +110 °С (TF 110)

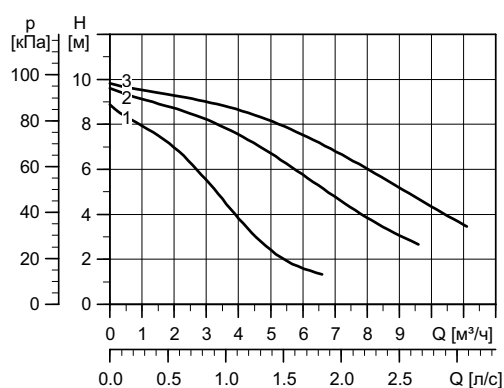
Скорость	P ₁ [Вт]	I _n [А]
3	220	0,98
2	200	0,90
1	135	0,60

Тип насоса	Размеры [мм]									Масса [кг]		Объем поставки [м³]
	L	D1	D2	D3	H1	H2	B1	B2	G	Нетто	Брутто	
UPS 32-80 F	220	140	100	90	62	125	85	62	-	7,4	7,9	0,010

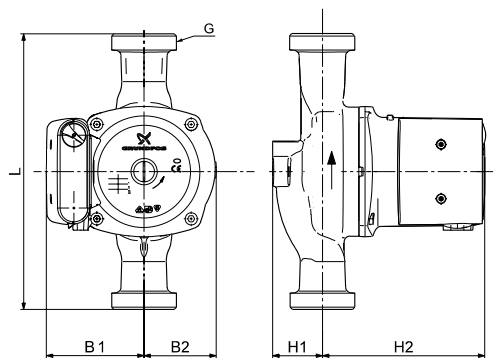
UPS 32-100 (N)

180

1 x 230 В, 50 Гц



TM04 3614 4708



TM04 2809 3408

Скорость	P ₁ [Вт]	I _n [А]
3	345	1,52
2	340	1,50
1	280	1,30

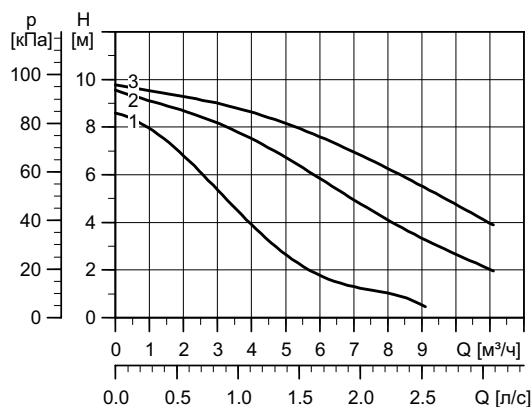
Давление в гидросистеме: Макс. 10 бар
 Температура перекачиваемой жидкости: от -25 до +110 °С (TF 110)
 Также доступно в исполнении с корпусом из нержавеющей стали (N)

Тип насоса	Размеры [мм]						Масса [кг]		Объем поставки [м³]
	L	H1	H2	B1	B2	G	Нетто	Брутто	
UPS 32-100 (N)	180	47	150	90	68	2"	6,4	7,0	0,012

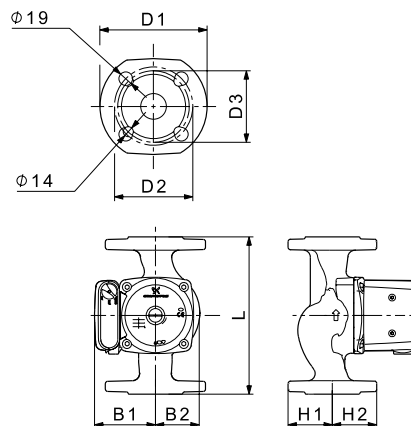
UPS 32-100 F

220

1 x 230 В, 50 Гц



TM04 3616 4708



TM04 6006 4609

Скорость	P ₁ [Вт]	I _n [А]
3	345	1,52
2	340	1,50
1	280	1,30

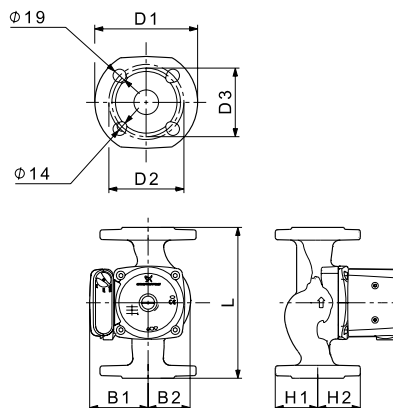
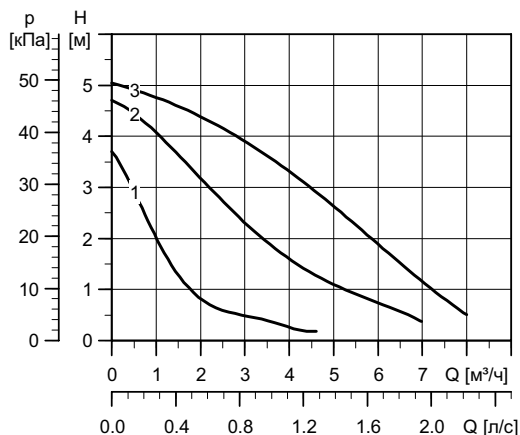
Присоединения: фланцы DN32 PN 06/10
 Давление в гидросистеме: Макс. 10 бар
 Температура перекачиваемой жидкости: от -25 до +110 °С (TF 110)

Тип насоса	Размеры [мм]									Масса [кг]		Объем поставки [м³]
	L	D1	D2	D3	H1	H2	B1	B2	G	Нетто	Брутто	
UPS 32-100 F	220	140	100	90	62	150	90	68	—	9,0	9,8	0,016

UPS 40-50 F

250

1 x 230 В, 50 Гц



Скорость	P ₁ [Вт]	I _n [А]
3	105	0,46
2	100	0,44
1	75	0,32

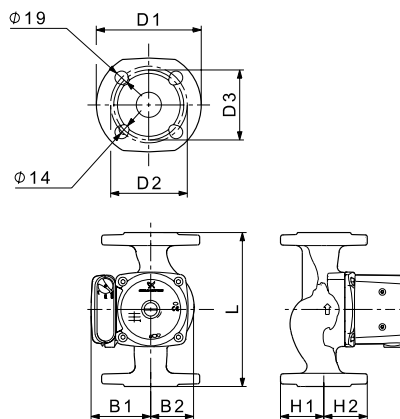
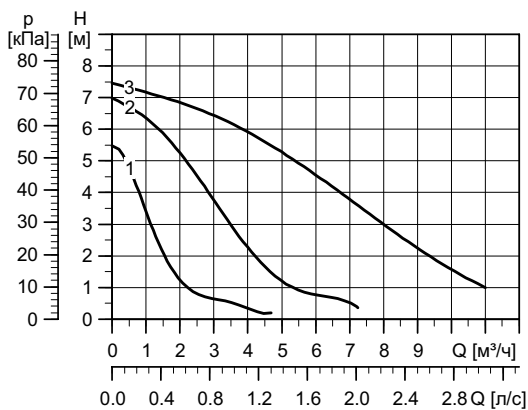
Присоединения: фланцы DN40 PN 06/10
 Давление в гидросистеме: Макс. 10 бар
 Температура перекачиваемой жидкости: от -25 до +110 °С (TF 110)

Тип насоса	Размеры [мм]									Масса [кг]		Объем поставки [м³]
	L	D1	D2	D3	H1	H2	B1	B2	G	Нетто	Брутто	
UPS 40-50 F	250	150	110	100	67	125	85	62	–	7,8	8,5	0,011

UPS 40-80 F (N)

250

1 x 230 В, 50 Гц



Скорость	P ₁ [Вт]	I _n [А]
3	220	0,98
2	200	0,90
1	135	0,60

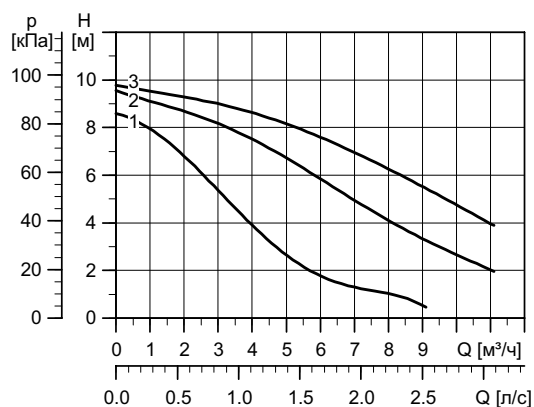
Присоединения: фланцы DN32 PN 06/10
 Давление в гидросистеме: Макс. 10 бар
 Температура перекачиваемой жидкости: от -25 до +110 °С (TF 110)
 Также доступно в исполнении с корпусом из нержавеющей стали (N)

Тип насоса	Размеры [мм]									Масса [кг]		Объем поставки [м³]
	L	D1	D2	D3	H1	H2	B1	B2	G	Нетто	Брутто	
UPS 40-80 F	250	150	110	100	67	125	85	62	–	8,1	8,6	0,011
UPS 40-80 FN	250	150	110	100	67	125	85	62	–	8,9	8,5	0,011

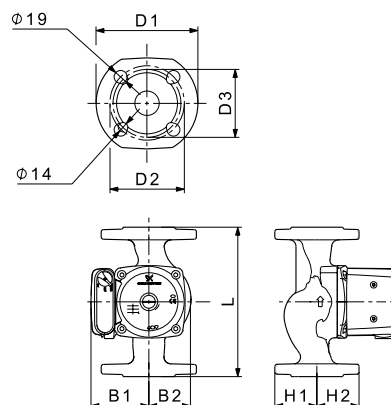
UPS 40-100 F

250

1 x 230 В, 50 Гц



TM04 3616 4708



TM04 6006 4609

Скорость	P ₁ [Вт]	I _n [А]
3	345	1,52
2	340	1,50
1	280	1,30

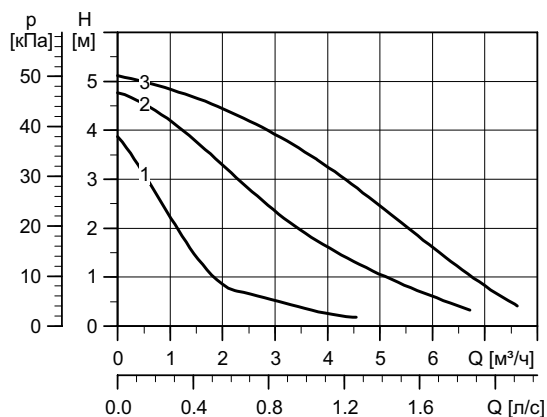
Присоединения: фланцы DN40 PN 06/10
 Давление в гидросистеме: Макс. 10 бар
 Температура перекачиваемой жидкости: от -25 до +110 °C (TF 110)

Тип насоса	Размеры [мм]					Масса [кг]		Объем поставки [м³]				
	L	D1	D2	D3	H1	H2	В1		В2	Г	Нетто	Брутто
UPS 40-100 F	250	150	110	100	62	150	90	68	-	9,6	10,4	0,016

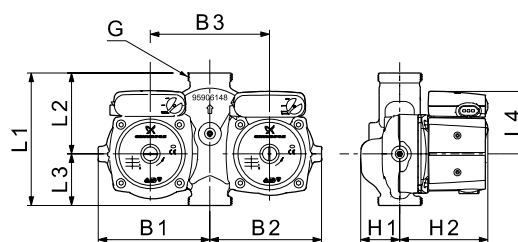
UPSD 32-50

180

1 x 230 В, 50 Гц



TM04 3793 0000



TM04 3841 5108

Скорость	P ₁ [Вт]	I _{1/1} [А]
3	105	0,46
2	100	0,44
1	75	0,32

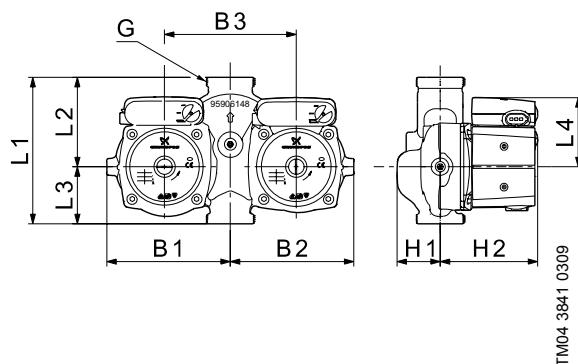
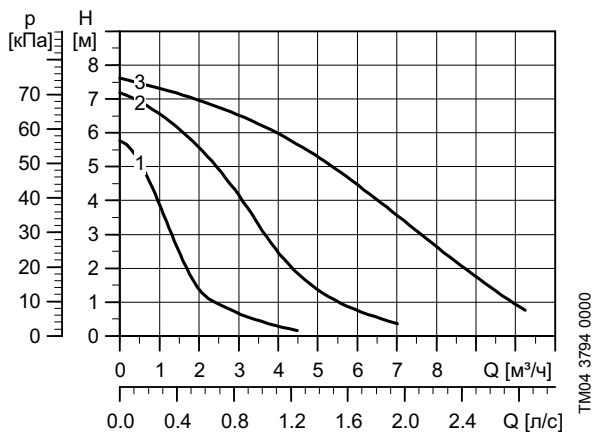
Давление в гидросистеме: Макс. 10 бар
 Температура перекачиваемой жидкости: от -25 до +110 °C (TF 110)

Тип насоса	Размеры [мм]					Масса [кг]		Объем поставки [м³]					
	L1	L1	L3	L4	H1	H2	В1		В2	В3	Г	Нетто	Брутто
UPSD 32-50	180	110	70	85	53	120	166	152	162	2"	10,7	11,2	0,018

UPSD 32-80

180

1 x 230 В, 50 Гц



Скорость	P ₁ [Вт]	I _{н/н} [А]
3	105	0,46
2	100	0,44
1	75	0,32

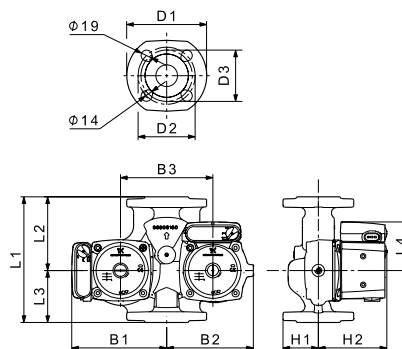
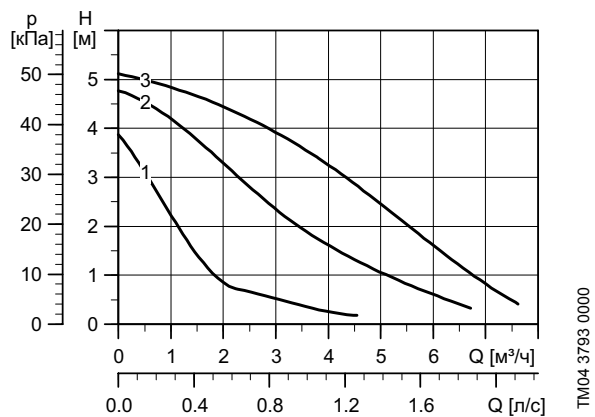
Давление в гидросистеме: Макс. 10 бар
 Температура перекачиваемой жидкости: от -25 до +110 °С (TF 110)

Тип насоса	Размеры [мм]										Масса [кг]		Объем поставки [м³]
	L1	L1	L3	L4	H1	H2	B1	B2	B3	G	Нетто	Брутто	
UPSD 32-80	180	110	70	85	53	120	166	152	162	2"	10,8	12,0	0,015

UPSD 32-50 F

220

1 x 230 В, 50 Гц



Скорость	P ₁ [Вт]	I _{н/н} [А]
3	105	0,46
2	100	0,44
1	75	0,32

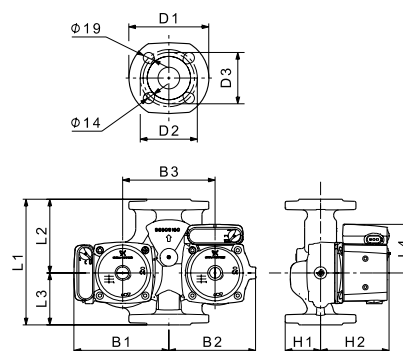
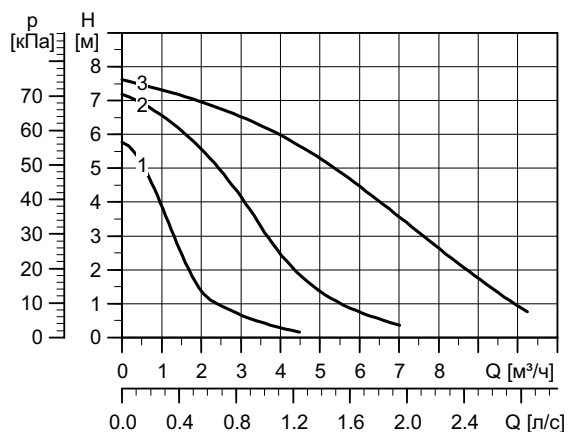
Присоединения: фланцы DN32, PN 06/10
 Давление в гидросистеме: Макс. 10 бар
 Температура перекачиваемой жидкости: от -25 до +110 °С (TF 110)

Тип насоса	Размеры [мм]													Масса [кг]		Объем поставки [м³]
	L1	D1	D2	D3	L2	L3	L4	H1	H2	B1	B2	B3	G	Нетто	Брутто	
UPSD 32-50 F	220	140	100	90	129	91	85	62	120	166	152	162	-	13,6	14,2	0,018

UPSD 32-80 F

220

1 x 230 В, 50 Гц



TM04 6006 4609

Скорость	P_1 [Вт]	$I_{1/1}$ [А]
3	105	0,46
2	100	0,44
1	75	0,32

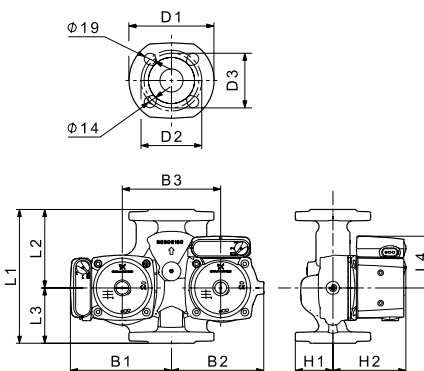
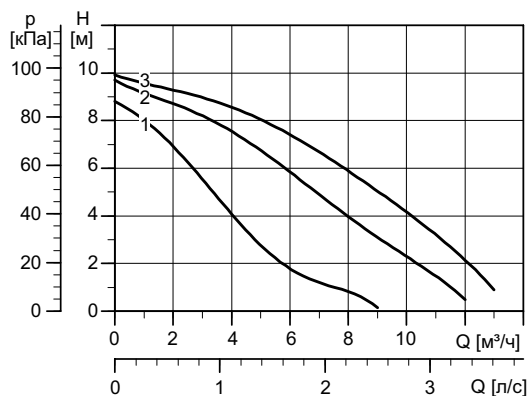
Присоединения: фланцы DN32, PN 06/10
 Давление в гидросистеме: Макс. 10 бар
 Температура перекачиваемой жидкости: от -25 до +110 °С (TF 110)

Тип насоса	Размеры [мм]												Масса [кг]		Объем поставки [м³]	
	L1	D1	D2	D3	L2	L3	L4	H1	H2	B1	B2	B3	G	Нетто		Брутто
UPSD 32-80 F	220	140	100	90	129	91	85	62	120	166	152	162	-	13,6	14,3	0,018

UPSD 32-100 F

220

1 x 230 В, 50 Гц



TM04 6006 4609

Скорость	P_1 [Вт]	$I_{1/1}$ [А]
3	345	1,52
2	340	1,50
1	280	1,30

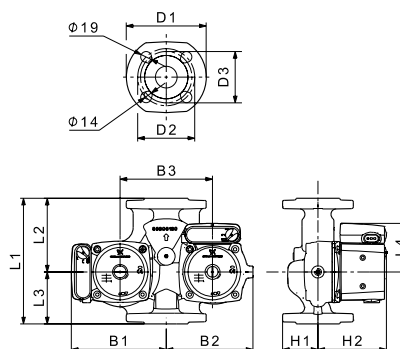
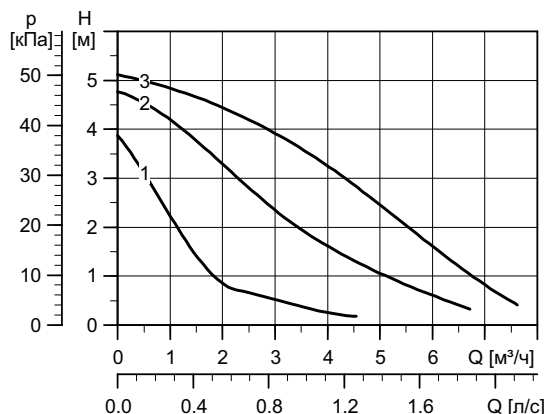
Присоединения: фланцы DN32, PN 06/10
 Давление в гидросистеме: Макс. 10 бар
 Температура перекачиваемой жидкости: от -25 до +110 °С (TF 110)

Тип насоса	Размеры [мм]												Масса [кг]		Объем поставки [м³]	
	L1	D1	D2	D3	L2	L3	L4	H1	H2	B1	B2	B3	G	Нетто		Брутто
UPSD 32-100 F	220	140	100	90	125	95	90	62	145	175	162	170	-	17,5	18,4	0,03

UPSD 40-50 F

250

1 x 230 В, 50 Гц



Скорость	P ₁ [Вт]	I _n [А]
3	105	0,46
2	100	0,44
1	75	0,32

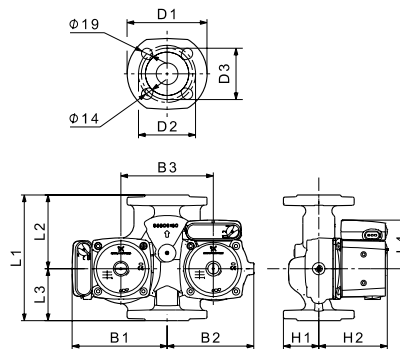
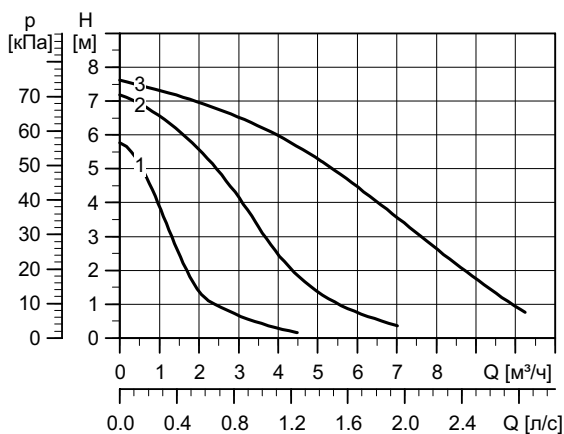
Присоединения: фланцы DN40, PN 06/10
 Давление в гидросистеме: Макс. 10 бар
 Температура перекачиваемой жидкости: от -25 до +110 °С (TF 110)

Тип насоса	Размеры [мм]													Масса [кг]		Объем поставки [м³]
	L1	D1	D2	D3	L2	L3	L4	H1	H2	B1	B2	B3	G	Нетто	Брутто	
UPSD 40-50 F	250	150	110	100	129	121	85	67	120	166	152	162	-	14,1	14,8	0,021

UPSD 40-80 F

250

1 x 230 В, 50 Гц



Скорость	P ₁ [Вт]	I _n [А]
3	105	0,46
2	100	0,44
1	75	0,32

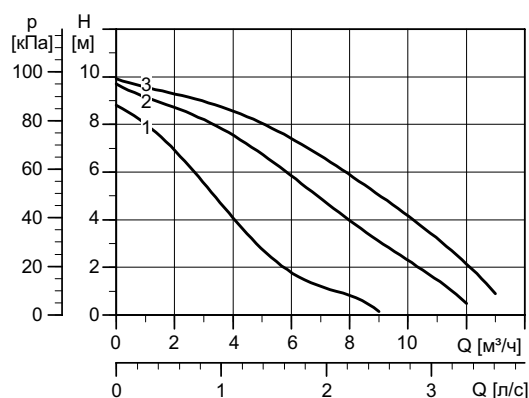
Присоединения: фланцы DN40, PN 06/10
 Давление в гидросистеме: Макс. 10 бар
 Температура перекачиваемой жидкости: от -25 до +110 °С (TF 110)

Тип насоса	Размеры [мм]													Масса [кг]		Объем поставки [м³]
	L1	D1	D2	D3	L2	L3	L4	H1	H2	B1	B2	B3	G	Нетто	Брутто	
UPSD 40-80 F	250	150	110	100	129	121	85	67	120	166	152	162	-	14,2	14,8	0,021

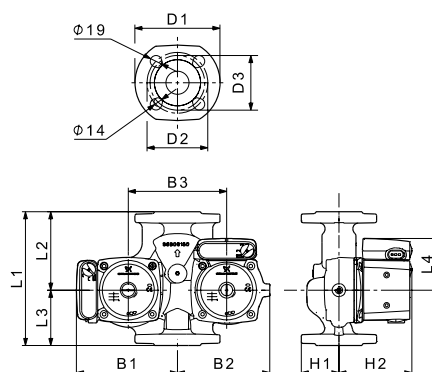
UPSD 40-100 F

250

1 x 230 В, 50 Гц



TM04 3620 4708



TM04 6006 4609

Скорость	P ₁ [Вт]	I _{н1} [А]
3	345	1,52
2	340	1,50
1	280	1,30

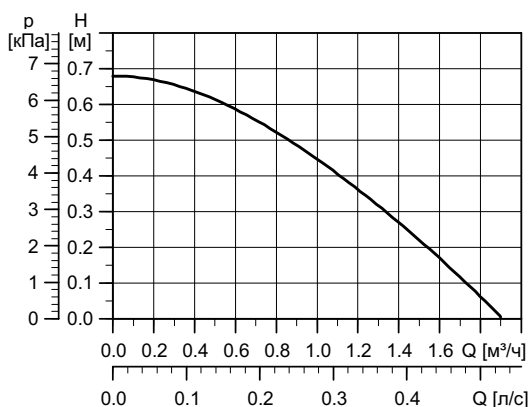
Присоединения: фланцы DN40, PN 10
 Давление в гидросистеме: Макс. 10 бар
 Температура перекачиваемой жидкости: от -25 до +110 °C (TF 110)

Тип насоса	Размеры [мм]													Масса [кг]		Объем поставки [м³]
	L1	D1	D2	D3	L2	L3	L4	H1	H2	B1	B2	B3	G	Нетто	Брутто	
UPSD 40-100 F	250	150	110	100	140	110	90	67	145	175	162	170	-	18,3	19,3	0,03

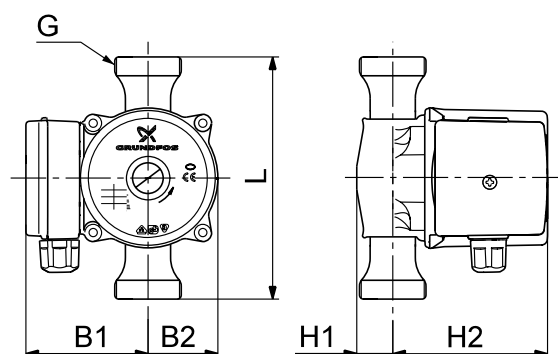
UP 20-07 N

150

1 x 230 В, 50 Гц



TM00 9760 4708



TM00 8932 2105

Скорость	P ₁ [Вт]	I _{н1} [А]
1	50	0,24

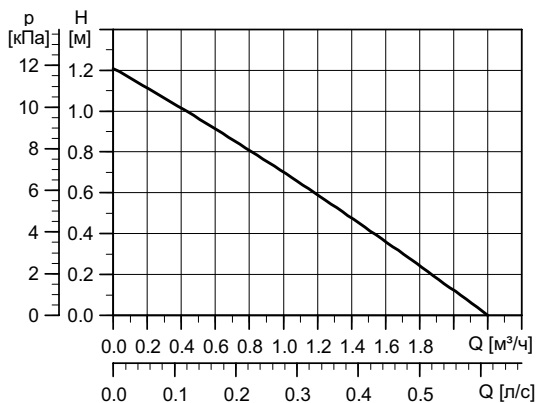
Давление в гидросистеме: Макс. 10 бар
 Температура перекачиваемой жидкости: от +2 до +110 °C (TF 110)

Тип насоса	Размеры [мм]						Масса [кг]		Объем поставки [м³]
	L	H1	H2	B1	B2	G	Нетто	Брутто	
UP 20-07 N	150	25	100	75	43	1 1/4"	2,1	2,3	0,004

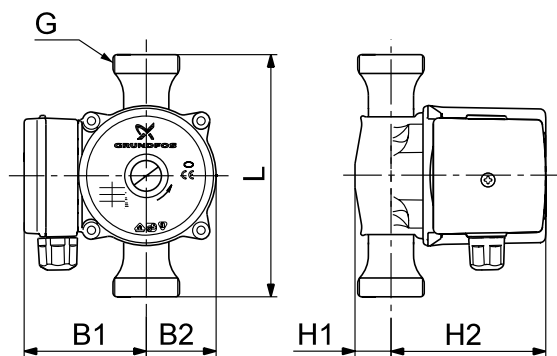
UP 20-15 N

150

1 x 230 В, 50 Гц



TM00 9765 4705



TM00 8932 2105

Скорость	P ₁ [Вт]	I _{1/1} [А]
1	65	0,28

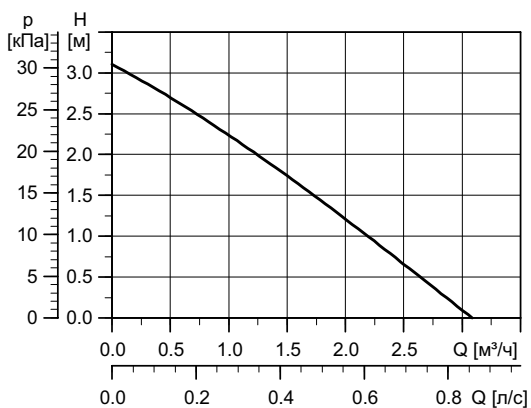
Давление в гидросистеме: Макс. 10 бар
 Температура перекачиваемой жидкости: от +2 до +110 °С (TF 110)

Тип насоса	Размеры [мм]						Масса [кг]		Объем поставки [м³]
	L	H1	H2	B1	B2	G	Нетто	Брутто	
UP 20-15 N	150	28	100	75	43	1 1/4"	2,1	2,3	0,004

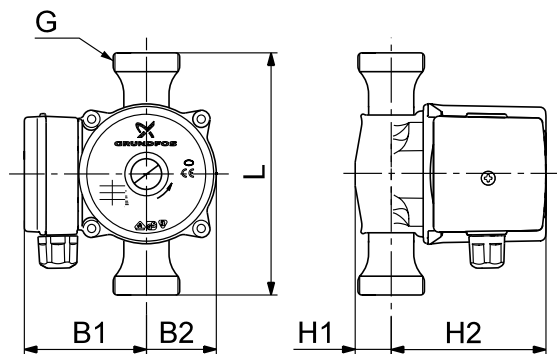
UP 20-30 N

150

1 x 230 В, 50 Гц



TM00 9752 4708



TM00 8932 2105

Скорость	P ₁ [Вт]	I _{1/1} [А]
1	75	0,31

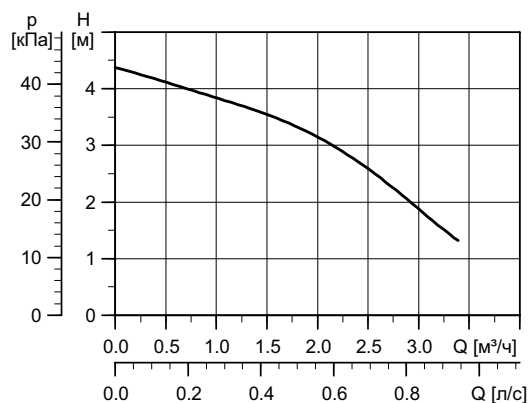
Давление в гидросистеме: Макс. 10 бар
 Температура перекачиваемой жидкости: от +2 до +110 °С (TF 110)

Тип насоса	Размеры [мм]						Масса [кг]		Объем поставки [м³]
	L	H1	H2	B1	B2	G	Нетто	Брутто	
UP 20-30 N	150	28	100	75	43	1 1/4"	2,1	2,3	0,004

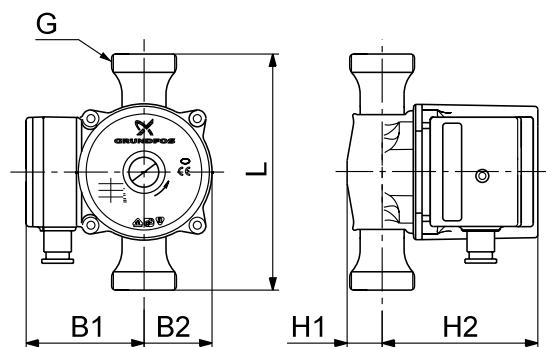
UP 20-45 N

150

1 x 230 В, 50 Гц



TM04 3749 2409



TM00 9388 2105

Скорость	P_1 [Вт]	$I_{н1}$ [А]
1	110	0,50

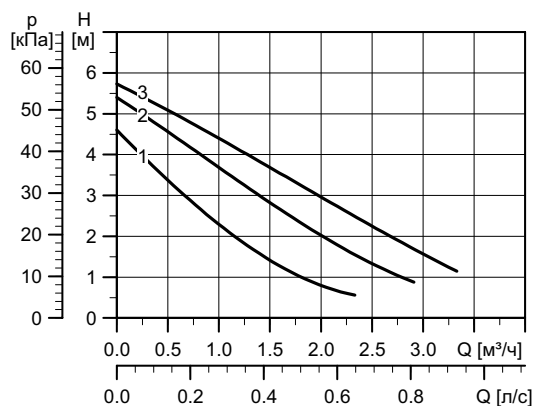
Давление в гидросистеме: Макс. 10 бар
 Температура перекачиваемой жидкости: от +2 до +110 °C (TF 110)

Тип насоса	Размеры [мм]						Масса [кг]		Объем поставки [м^3]
	L	H1	H2	B1	B2	G	Нетто	Брутто	
UP 20-45 N	150	25	126	85	53.5	1 1/4"	3,6	3,8	0,008

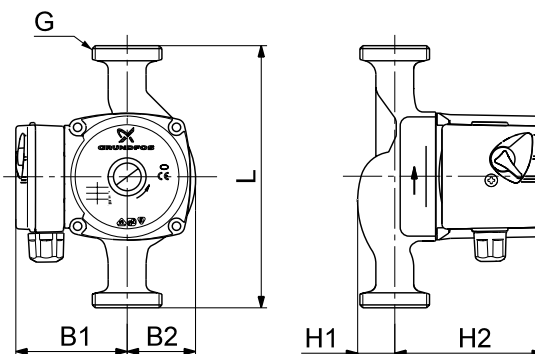
UPS 20-60 N

180

1 x 230 В, 50 Гц



TM05 1720 3611



TM00 9386 2105

Скорость	P_1 [Вт]	$I_{н1}$ [А]
3	70	0,30
2	60	0,27
1	50	0,22

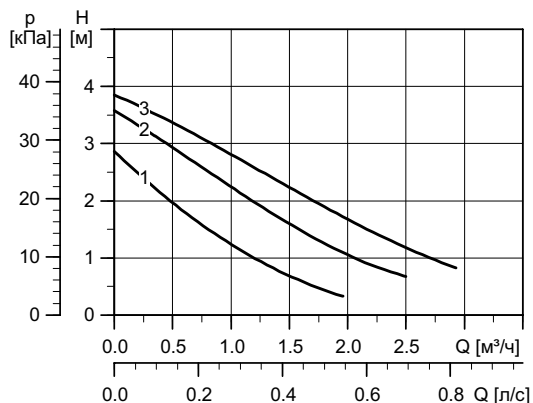
Давление в гидросистеме: Макс. 10 бар
 Температура перекачиваемой жидкости: от +2 до +110 °C (TF 110)

Тип насоса	Размеры [мм]						Масса [кг]		Объем поставки [м^3]
	L	H1	H2	B1	B2	G	Нетто	Брутто	
UPS 26-60 N	150	28	102	75	47	1 1/4"	3,5	3,8	0,004

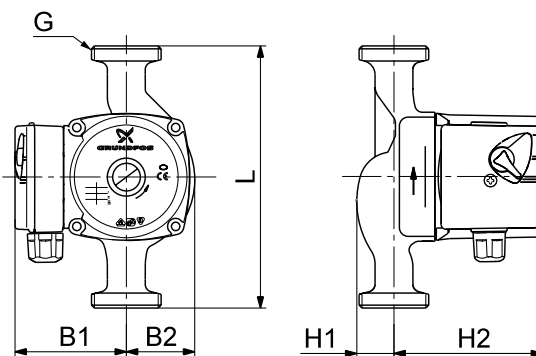
UPS 25-40 N

180

1 x 230 В, 50 Гц



TM00 9749 4708



TM00 9386 2105

Скорость	P ₁ [Вт]	I _н [А]
3	45	0,20
2	35	0,16
1	25	0,12

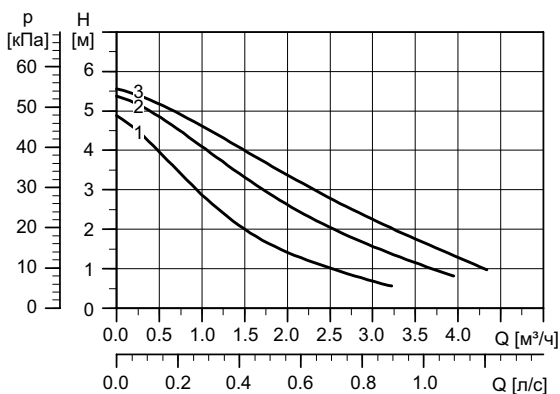
Давление в гидросистеме: Макс. 10 бар
 Температура перекачиваемой жидкости: от +2 до +110 °С (TF 110)

Тип насоса	Размеры [мм]						Масса [кг]		Объем поставки [м³]
	L	H1	H2	B1	B2	G	Нетто	Брутто	
UPS 25-40 N	180	32	102	75	51	1 1/2"	2,6	2,8	0,004

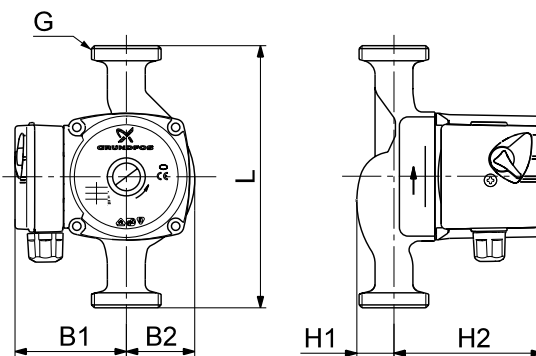
UPS 25-60 N

180

1 x 230 В, 50 Гц



TM04 5012 2409



TM00 9386 2105

Скорость	P ₁ [Вт]	I _н [А]
3	60	0,28
2	55	0,25
1	50	0,21

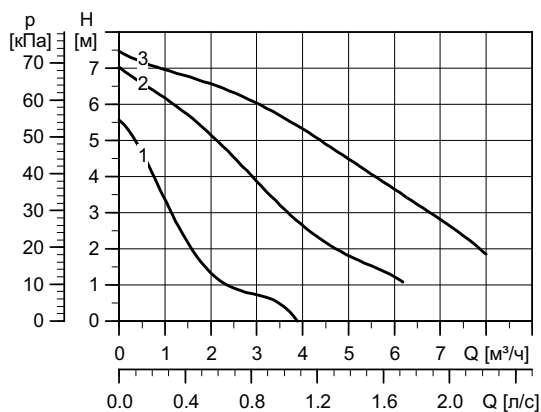
Давление в гидросистеме: Макс. 10 бар
 Температура перекачиваемой жидкости: от +2 до +110 °С (TF 110)

Тип насоса	Размеры [мм]						Масса [кг]		Объем поставки [м³]
	L	H1	H2	B1	B2	G	Нетто	Брутто	
UPS 26-60 N	180	39	96	75	51	1 1/2"	2,0	3,0	0,004

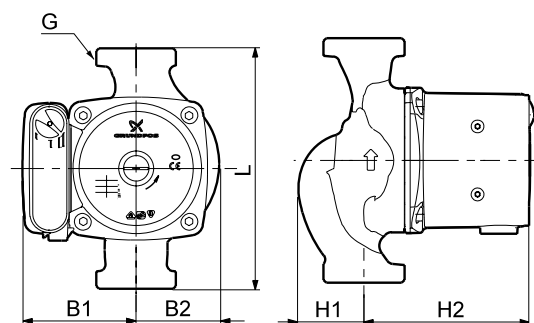
UPS 25-80 N

180

1 x 230 В, 50 Гц



TM04 3754 2409



TM04 3847 5108

Скорость	P ₁ [Вт]	I _{1/н} [А]
3	165	0,70
2	155	0,70
1	110	0,50

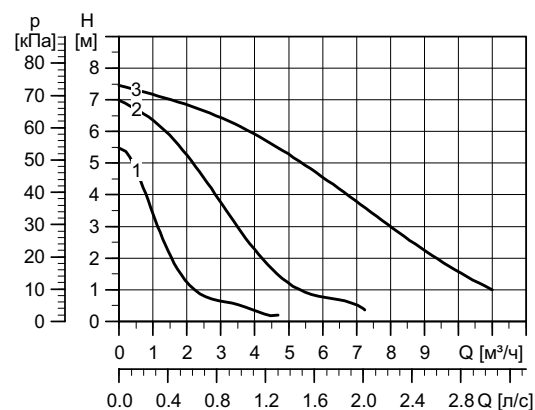
Давление в гидросистеме: Макс. 10 бар
 Температура перекачиваемой жидкости: от -25 до +110 °С (TF 110)

Тип насоса	Размеры [мм]						Масса [кг]		Объем поставки [м³]
	L	H1	H2	B1	B2	G	Нетто	Брутто	
UPS 25-80 N	180	46	125	85	62	1 1/2"	4,4	5,2	0,008

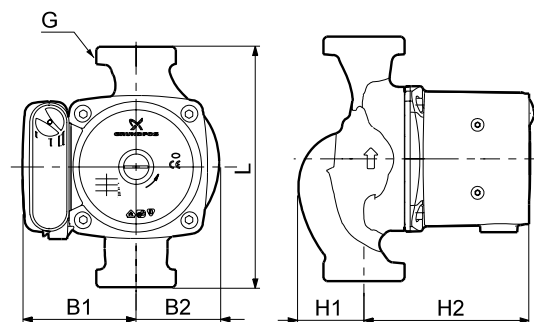
UPS 32-80 N

180

1 x 230 В, 50 Гц



TM04 3761 2409



TM04 3847 5108

Скорость	P ₁ [Вт]	I _{1/н} [А]
3	220	0,98
2	200	0,90
1	135	0,60

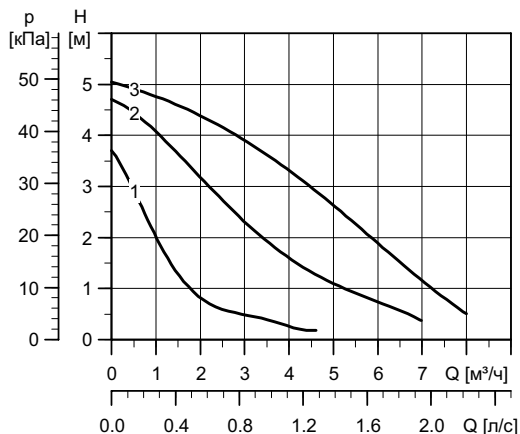
Давление в гидросистеме: Макс. 10 бар
 Температура перекачиваемой жидкости: от -25 до +110 °С (TF 110)

Тип насоса	Размеры [мм]						Масса [кг]		Объем поставки [м³]
	L	H1	H2	B1	B2	G	Нетто	Брутто	
UPS 32-80 N	180	48	125	85	62	2"	4,9	5,2	0,008

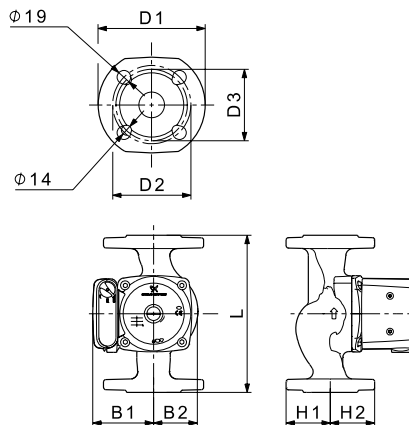
UPS 40-50 FN

250

1 x 230 В, 50 Гц



TM04 3760 2409



TM04 6005 4609

Скорость	P ₁ [Вт]	I _{н/л} [А]
3	105	0,46
2	100	0,44
1	75	0,32

Присоединения: фланцы DN40, PN 06/10
 Давление в гидросистеме: Макс. 10 бар
 Температура перекачиваемой жидкости: от -25 до +110 °C (TF 110)

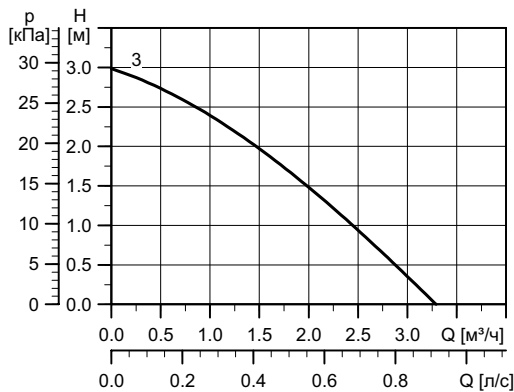
Тип насоса	Размеры [мм]							Масса [кг]		Объем поставки [м³]		
	L	D1	D2	D3	H1	H2	B1	B2	Г		Нетто	Брутто
UPS 40-50 FN	250	150	110	100	67	125	85	62	—	8,4	8,9	0,011

Насосы для систем холодного водоснабжения и кондиционирования

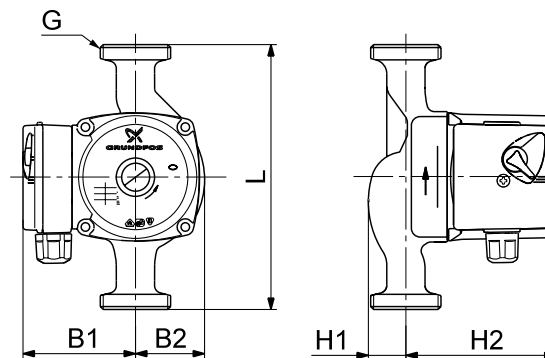
UP 20-30 NK

180

1 x 230 В, 50 Гц



TM05 5349 3612



TM00 9386 2105 - TM03 0870 0705

Скорость	P ₁ [Вт]	I _{н/л} [А]
1	75	0,33

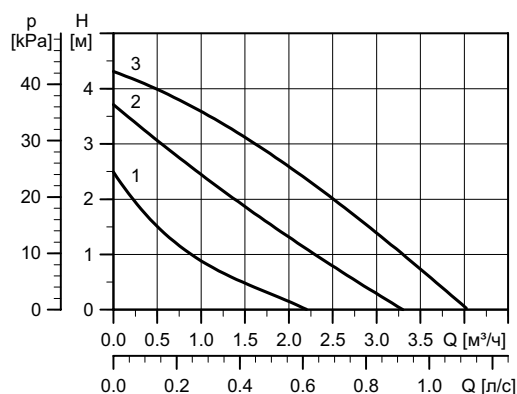
Давление в гидросистеме: Макс. 10 бар
 Температура перекачиваемой жидкости: от -25 до +95 °C (TF 95)

Тип насоса	Размеры [мм]						Масса [кг]		Объем поставки [м³]
	L	H1	H2	B1	B2	G	Нетто	Брутто	
UP 20-30 NK	150	28	100	75	51	1 1/4"	2,1	2,3	0,004

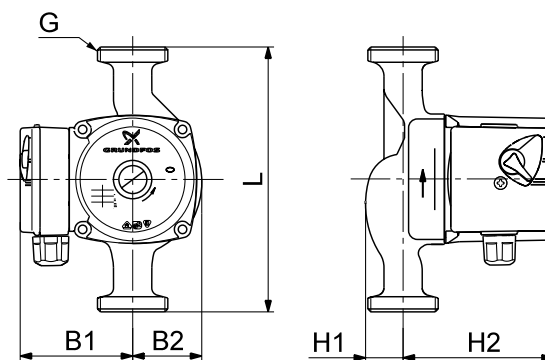
UPS 20-40 K

180

1 x 230 В, 50 Гц



TM05 5343 3612



TM00 9386 4512

Скорость	P ₁ [Вт]	I _{1/1} [А]
3	75	0,32
2	55	0,25
1	35	0,16

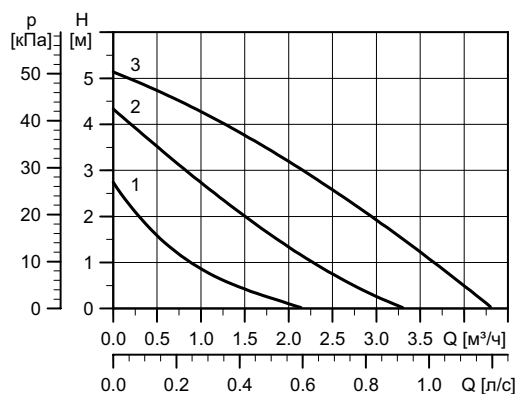
Давление в гидросистеме: Макс. 10 бар
 Температура перекачиваемой жидкости: от -25 до +95 °C (TF 95)

Тип насоса	Размеры [мм]						Масса [кг]		Объем поставки [м³]
	L	H1	H2	B1	B2	G	Нетто	Брутто	
UPS 20-40 K	150	28	102	75	47	1 1/4"	2,6	2,8	0,004

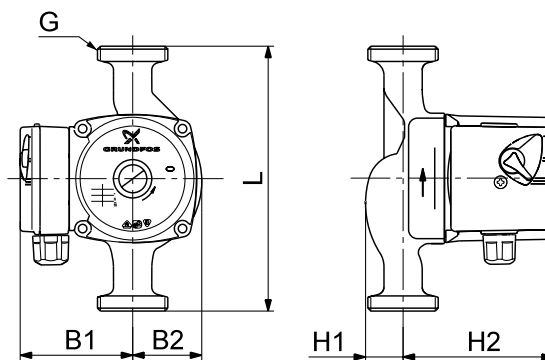
UPS 25-50 K

180

1 x 230 В, 50 Гц



TM05 5344 3612



TM00 9386 2105

Скорость	P ₁ [Вт]	I _{1/1} [А]
3	75	0,32
2	55	0,25
1	35	0,16

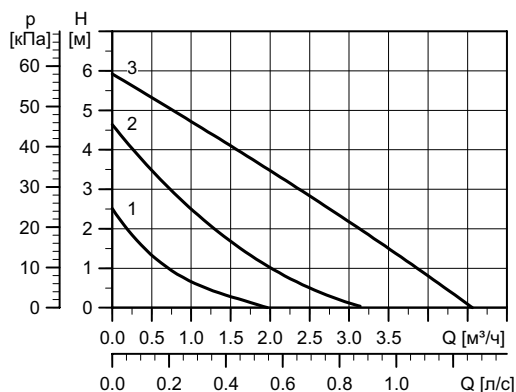
Давление в гидросистеме: Макс. 10 бар
 Температура перекачиваемой жидкости: от -25 до +95 °C (TF 95)

Тип насоса	Размеры [мм]						Масса [кг]		Объем поставки [м³]
	L	H1	H2	B1	B2	G	Нетто	Брутто	
UPS 25-50 K	150	32	102	75	47	1 1/2"	2,6	2,8	0,004

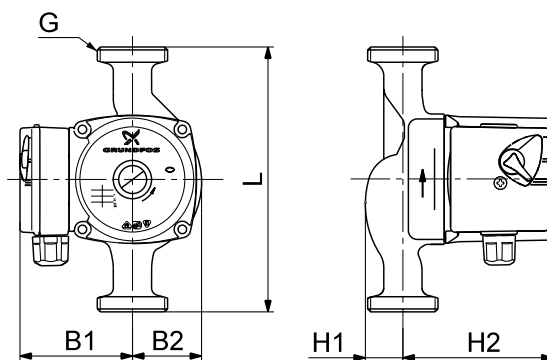
UPS 25-60 K

180

1 x 230 В, 50 Гц



TM05 5342 3612



TM00 9386 4512

Скорость	P ₁ [Вт]	I _{н/л} [А]
3	90	0,41
2	70	0,31
1	45	0,20

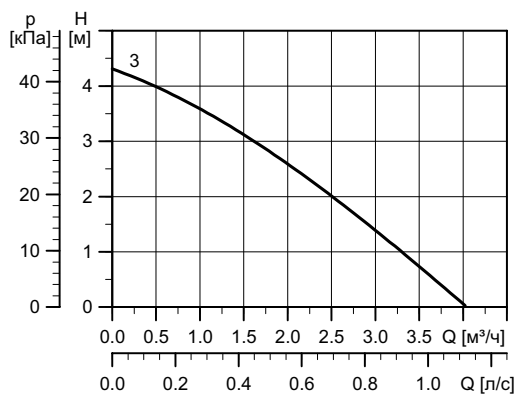
Давление в гидросистеме: Макс. 10 бар
 Температура перекачиваемой жидкости: от -25 до +95 °С (TF 95)

Тип насоса	Размеры [мм]						Масса [кг]		Объем поставки [м³]
	L	H1	H2	B1	B2	G	Нетто	Брутто	
UPS 25-60 K	180	28	102	75	47	1 1/2"	2,6	2,8	0,004

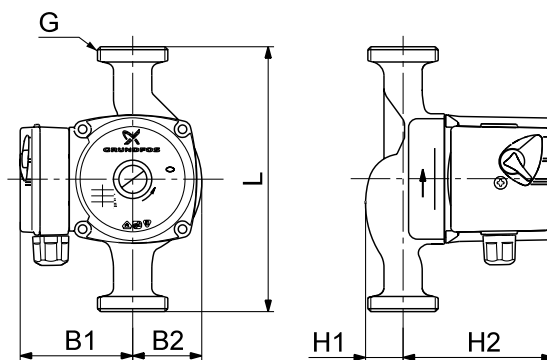
UP 25-40 KU

180

1 x 230 В, 50 Гц



TM05 5345 3612



TM00 8933 4512

Скорость	P ₁ [Вт]	I _{н/л} [А]
1	60	0,26

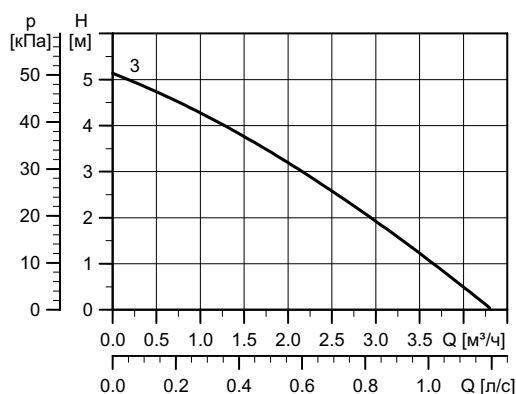
Давление в гидросистеме: Макс. 10 бар
 Температура перекачиваемой жидкости: от -25 до +95 °С (TF 95)

Тип насоса	Размеры [мм]						Масса [кг]		Объем поставки [м³]
	L	H1	H2	B1	B2	G	Нетто	Брутто	
UP 25-40 KU	150	32	102	75	47	1 1/2"	2,6	2,8	0,004

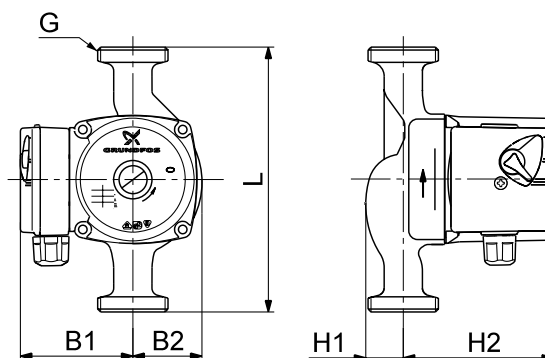
UP 25-50 KU

180

1 x 230 В, 50 Гц



TM05 5346 3612



TM00 8933 4512

Скорость	P ₁ [Вт]	I _{1/1} [А]
1	80	0,34

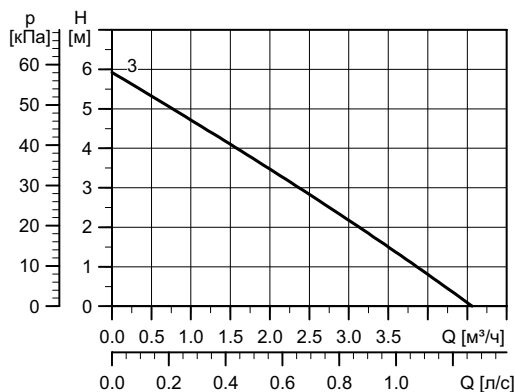
Давление в гидросистеме: Макс. 10 бар
 Температура перекачиваемой жидкости: от -25 до +95 °С (TF 95)

Тип насоса	Размеры [мм]						Масса [кг]		Объем поставки [м³]
	L	H1	H2	B1	B2	G	Нетто	Брутто	
UP 25-50 KU	180	32	102	75	47	1 1/2"	2,6	2,8	0,004

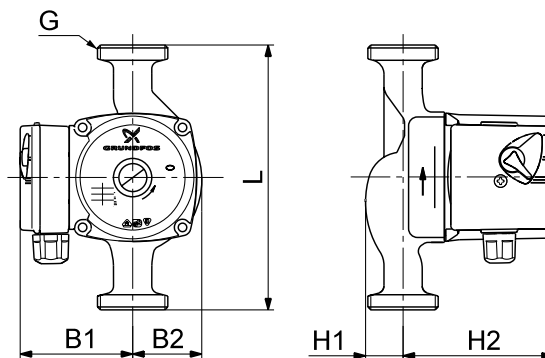
UP 25-60 KU

180

1 x 230 В, 50 Гц



TM05 5347 3612



TM00 8933 4512

Скорость	P ₁ [Вт]	I _{1/1} [А]
1	90	0,40

Давление в гидросистеме: Макс. 10 бар
 Температура перекачиваемой жидкости: от -25 до +95 °С (TF 95)

Тип насоса	Размеры [мм]						Масса [кг]		Объем поставки [м³]
	L	H1	H2	B1	B2	G	Нетто	Брутто	
UP 25-60 KU	180	32	102	75	47	1 1/2"	2,6	2,8	0,004

Циркуляционные насосы для систем отопления (исполнение А – со штуцером для воздухоотводчика)

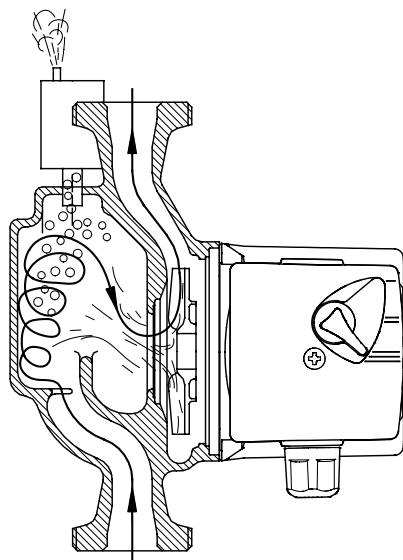
Насосы модели А (Airlectric) – это комбинация циркуляционного насоса и воздушного сепаратора. Последний отделяет содержащийся в воде воздух, что обеспечивает оптимальные условия эксплуатации любого автоматического воздухоотводчика без расходов на дополнительное оборудование.

Перекачиваемая жидкость, содержащая воздух, направляется через сопло в камеру сепаратора. В сопле жидкость сильно закручивается и затем попадает в расширяющуюся камеру, что вызывает падение давления в верхней части камеры. Понижение давления в сочетании с низкой скоростью жидкости приводит к отделению воздуха. Благодаря низкой плотности воздух удаляется с помощью автоматического воздухоотводчика.

Насосы типа А могут быть установлены только в трубопроводах, в которых жидкость движется снизу вверх.

Насосы типа А имеют внутреннюю резьбу Rp 3/8" для автоматического воздухоотводчика.

Воздухоотводчик не входит в комплект поставки насосов.



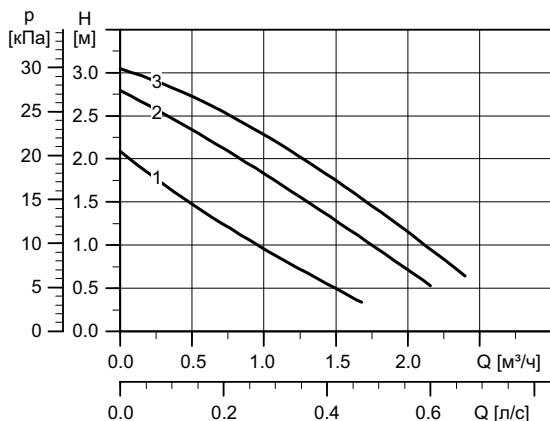
TM00 8 966 4 296

Рис. 37. Насос с воздухоотделителем

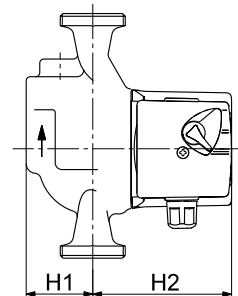
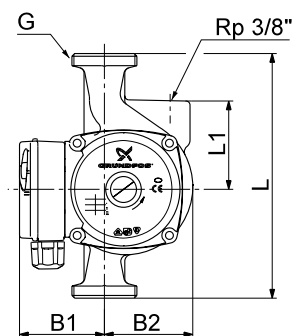
UPS 25-30 A

180

1 x 230 В, 50 Гц



TM04 5636 4009



TM00 8931 2105

Скорость	P ₁ [Вт]	I _н [А]
3	55	0,24
2	35	0,17
1	25	0,11

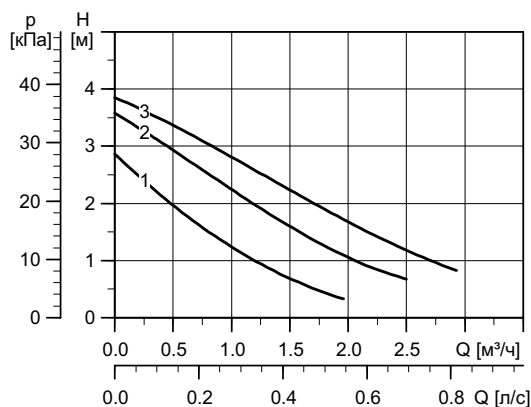
Давление в гидросистеме: Макс. 10 бар
 Температура перекачиваемой жидкости: от +2 до +110 °С (TF 110)
 Воздухоотводчик, тип А: внутренняя резьба Rp 3/8" для подключения воздухоотводчика
 Воздухоотводчик не входит в комплект поставки насосов.

Тип насоса	Размеры [мм]						Масса [кг]		Объем поставки [м³]
	L	H1	H2	B1	B2	G	Нетто	Брутто	
UPS 25-30 A	180	49	112	61	65	1 1/2"	3,5	3,7	0,0053

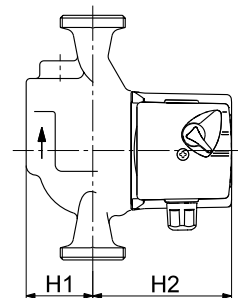
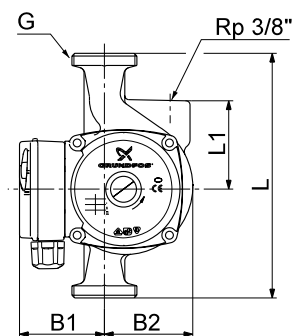
UPS 25-40 A

180

1 x 230 В, 50 Гц



TM00 9749 4708



TM00 8931 2105

Скорость	P ₁ [Вт]	I _н [А]
3	45	0,20
2	35	0,16
1	25	0,12

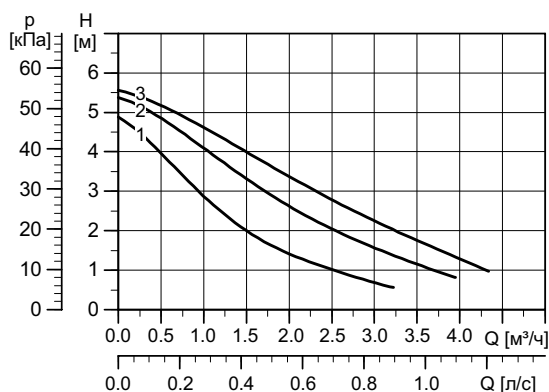
Давление в гидросистеме: Макс. 10 бар
 Температура перекачиваемой жидкости: от -25 до +110 °С (TF 110)
 Воздухоотводчик, тип А: внутренняя резьба Rp 3/8" для подключения воздухоотводчика
 Воздухоотводчик не входит в комплект поставки насосов.

Тип насоса	Размеры [мм]						Масса [кг]		Объем поставки [м³]
	L	H1	H2	B1	B2	G	Нетто	Брутто	
UPS 25-40 A	180	49	112	61	65	1 1/2"	3,5	3,7	0,0053

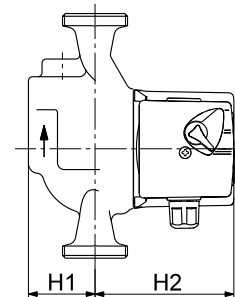
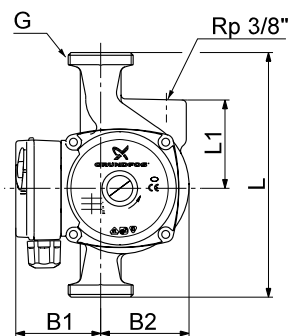
UPS 25-60 A

180

1 x 230 В, 50 Гц



TM04 5012 3209



TM00 8831 2105

Скорость	P ₁ [Вт]	I _{1л} [А]
3	60	0,28
2	55	0,25
1	50	0,21

Давление в гидросистеме: Макс. 10 бар
 Температура перекачиваемой жидкости: от -25 до +110 °С (TF 110)
 Воздухоотводчик, тип А: внутренняя резьба Rp 3/8" для подключения воздухоотводчика
 Воздухоотводчик не входит в комплект поставки насосов.

Тип насоса	Размеры [мм]						Масса [кг]		Объем поставки [м³]
	L	H1	H2	B1	B2	G	Нетто	Брутто	
UPS 25-60 A	180	49	112	61	65	1 1/2"	3,5	3,7	0,0053

3. Циркуляционные насосы UP и UP PM



Рис. 38. Внешний вид насосов UP и UP PM

Общие сведения

Циркуляция воды или гликолевой жидкостей в системах отопления и системах горячего водоснабжения.

Расходно-напорные характеристики

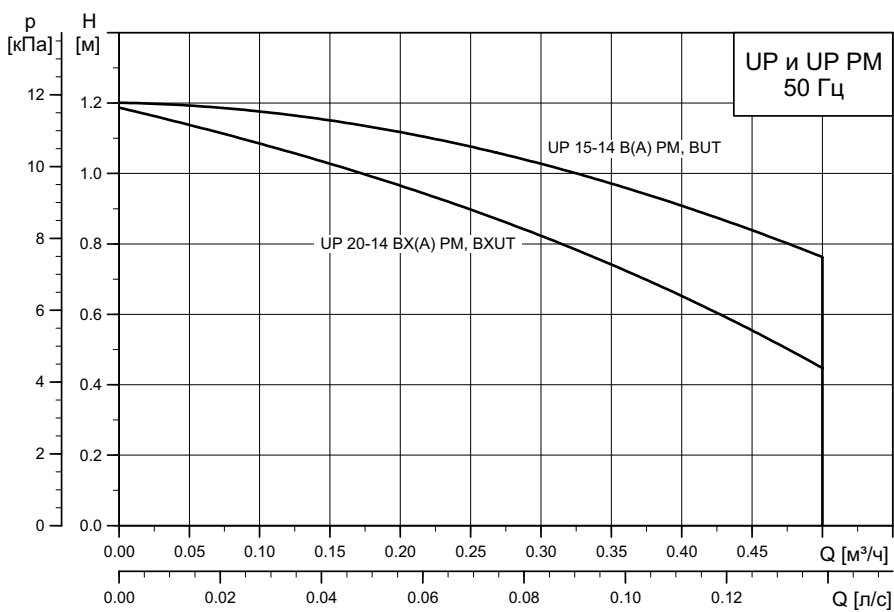


Рис. 39. Расходно-напорная характеристика насосов UP и UP PM

Видео о продукте
UP PM AUTO_{ADAPT}



Кратко и наглядно

TM05 8830 2813

Расшифровка типового обозначения насосов

UP, UP PM



Области применения

Циркуляционные насосы UP, UP PM предназначены для следующих систем:

- системы горячего водоснабжения в частных домах;
- небольшие системы отопления.

Насосы подходят для использования в открытых и закрытых системах. Предназначены для установки в помещениях.

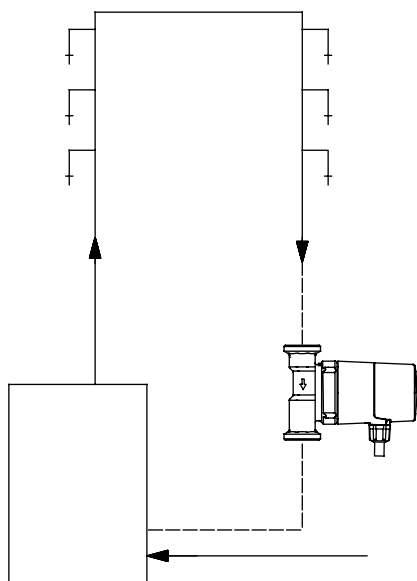


Рис. 40. Одноконтурная система

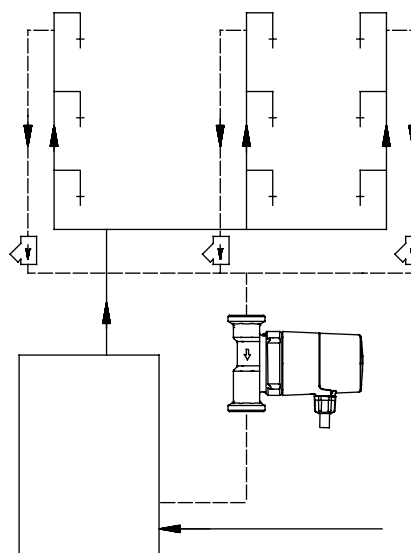


Рис. 41. Многоконтурная система

Системы горячего водоснабжения

Для циркуляции в системах горячего водоснабжения (см. рис. 42) применяются насосы модели UP, UP PM. По желанию заказчика насосы UP, UP PM поставляются со встроенными реле времени, термостатом, функцией AUTO_{ADAPT}.

Перекачиваемые жидкости

- Чистые, невязкие, неагрессивные и невзрывоопасные жидкости без твердых включений или волокон.
- Охлаждающие жидкости без содержания минеральных масел.
- Бытовая горячая вода жесткостью макс. 14 °dH, макс. 65–70 °C.
- Умягченная вода.

Кинематическая вязкость воды $\nu = 1 \text{ мм}^2/\text{с}$ (1 сСт) при 20 °C. При использовании циркуляционного насоса для перекачивания более вязкой жидкости снижаются рабочие характеристики гидравлической системы.

Пример: 50 % раствор гликоля при 20 °C имеет вязкость приблизительно 10 мм²/с (10 сСт), и производительность насоса падает приблизительно на 15 %.

Исключите добавки, способные оказать негативное воздействие на работу насоса. Подбор насоса необходимо осуществлять с учетом вязкости перекачиваемой жидкости.

Относительная влажность воздуха: максимум 95 %.

Температура перекачиваемой жидкости

От +2 до +95 °C. Мы рекомендуем поддерживать температуру от 50 °C до 60 °C, чтобы свести к минимуму отложение известковых осадков и предотвратить появление легионеллы.

Температура окружающей среды и температура жидкости

Температура окружающей среды всегда должна быть ниже, чем температура жидкости, в противном случае в корпусе статора может образовываться конденсат.

Максимальное давление системы

Насосы с соединениями (PN 10): 1,0 МПа (10 бар).

Давление на входе

Чтобы избежать возникновения кавитационного шума и повреждения подшипников насоса, должны быть обеспечены следующие минимальные значения давления на всасывающем патрубке.

Температура жидкости	85 °C	95 °C
Вход. давление	Напор 0,5 м 0,049 бар	Напор 2,8 м 0,27 бар

Функции

Модели:

- UP 15-14 В PM, UP 20-14 ВХ PM без таймера и термостата для постоянной циркуляции воды. Благодаря ротору на постоянных магнитах обеспечивается высокая энергоэффективность насоса. Экономия электроэнергии до 80 %.
- UP 15-14 ВА PM, UP 20-14 ВХА PM с функцией **AUTOADAPT**, которая регистрирует режим потребления воды и включает насос только в те часы, когда это необходимо. Благодаря ротору на постоянных магнитах и функции **AUTOADAPT** обеспечивается высокая энергоэффективность насоса. Экономия электроэнергии до 96 %.
- UP 15-14 ВУТ, UP 20-14 ВХУТ с таймером и термостатом включаются в удобное для Вас время и поддерживают заданную температуру. Оснащены стандартным асинхронным электродвигателем.

UP ВА PM и ВХА PM

Модели UP ВА PM и ВХА PM работают в трех режимах:

- режим **AUTOADAPT**;
- температурный режим;
- постоянный режим (насос работает 100% времени).

Режим **AUTOADAPT**

Насосы UP ВА PM и ВХА PM имеют функцию **AUTOADAPT**, которая регулирует работу насоса, включая и отключая его, в соответствии с графиком потребления воды пользователями. Таким образом, насос обеспечивает одновременно максимальное удобство и экономию энергии.

Экономия энергии

Функция **AUTOADAPT** автоматически настраивает количество рабочих часов насоса на основании графика потребления горячей воды в данной системе.

Для применения функции **AUTOADAPT** необходимо установить датчик температуры в подающий трубопровод на расстоянии от 20 до 50 см от основания выходного патрубка бойлера (см. рис. 42). Этот датчик и датчик температуры, установленный в насосе, используются для определения открытия крана с горячей водой. Моменты открытия горячей воды регистрируются и используются для расчета графика потребления.

Функция **AUTOADAPT** осуществляет автоматическое управление включением/выключением насоса в соответствии с этим графиком. Насос будет работать только тогда, когда это необходимо.

Для полного понимания графика потребления горячей воды насосу требуется две недели. В течение первых двух недель, после выбора режима **AUTOADAPT**, насос будет работать в температурном режиме.

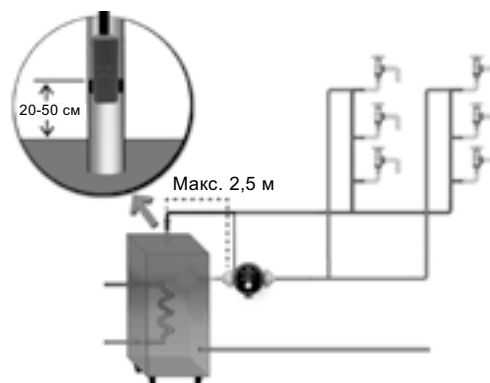


Рис. 42. Насос UP ВА PM, ВХА PM со встроенным датчиком температуры

UP PM с **AUTOADAPT** в системах рециркуляции ГВС с регулировкой термостатическим клапаном

В системах, регулируемых термостатическим клапаном, выберите насос UP или UP PM без функции **AUTOADAPT**. Установка насоса с функцией **AUTOADAPT** приведет к тому, что рециркуляция системы будет регулироваться двумя несогласованными элементами управления, что не рекомендуется.

Примечание: Если насос с функцией **AUTOADAPT** установлен в системе рециркуляции совместно с термостатическим клапаном, компания Grundfos рекомендует полностью открыть регулирующий клапан, тем самым управление клапаном будет отключено (см. рис. 43).

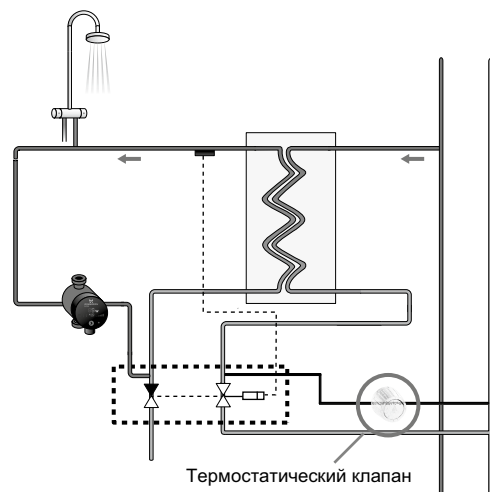


Рис. 43. Пример системы рециркуляции ГВС с термостатическим клапаном

Циркуляционные насосы с «мокрым ротором»

«Календарь» регистрации потребления горячей воды

Насос UP PM с AUTO_{ADAPT} содержит в себе «календарь» регистрации потребления горячей воды. Основываясь на данные «календаря», насос рассчитывает момент запуска циркуляции ГВС.

«Календарь» регистрации вносит информацию о потреблении горячей воды в течение недели (см. пример).

Дата	Время															
	00:00	00:20	00:20	00:40	----->	07:00	07:20	07:20	07:40	07:40	08:00	08:00	08:20	----->	23:30	23:50
01	0		0			0		T		0		0				0
02	0		0			0		T		T		0				0
03	0		0			0		T		0		0				0
04	0		0			0		T		0		0				0
05	0		0			0		0		T		0				T
06	0		0			0		T		0		0				0
07	0		0			0		T		0		0				0
08																
09																
10																
11																
12																
13																
14																

0: Нет потребления.

T: Зарегистрировано потребление горячей воды.

Пример

- С 07:20 до 07:40 зарегистрировано шесть случаев использования крана с горячей водой (T) (утренние процедуры).
- С 07:40 до 08:00 зарегистрировано два случая использования крана с горячей водой (T).
- С 23:30 до 23:45 зарегистрировано одно единичное использование крана с горячей водой (T).

Данный календарь показывает, что наличие горячей воды необходимо обеспечить с 07:20 до 08:00.

В 08:00 насос может прекратить циркуляцию горячей воды. Аналогично, насос должен обеспечить циркуляцию горячей воды с 23:30 до 23:50.

Указанные данные соответствуют только одной рабочей неделе. Насос хранит данные в течение двух недель. Если данные за две недели зарегистрированы, насос способен различить календари потребления в рабочие и выходные дни.

Автоматика управления насосом

Автоматика управления запускает насос за 20 мин. до рассчитанного «календарем» времени потребления горячей воды.

Дезинфекция и промывка

В случае если насос не запускался в течение восьми часов, он автоматически запускается на 15 мин для промывки.

Индикация неисправности

Неисправный внешний датчик температуры

Если в режиме AUTO_{ADAPT} красный LED индикатор на насосе горит и гаснет, внешний датчик температуры неисправен. В этом случае насос автоматически переключается в режим управления температурой, т.к. для работы в режиме AUTO_{ADAPT} внешний датчик температуры необходим. Дисплей автоматически в режим управления температурой не переходит.

Неисправен внутренний датчик температуры

Если в режиме AUTO_{ADAPT} красный LED индикатор на насосе горит постоянно, неисправен внутренний датчик температуры. В этом случае насос автоматически переключается в режим управления температурой, но использует внешний датчик температуры.

Режим контроля температуры

Регулирование насоса основывается на контроле температуры. Насос включается и выключается при достижении следующих температур перекачиваемой жидкости:

$$t_{\text{вкл.}} = 36 \text{ }^\circ\text{C} + (t_{\text{max}} - 36 \text{ }^\circ\text{C}) \times 1/4;$$

$$t_{\text{выкл.}} = 36 \text{ }^\circ\text{C} + (t_{\text{max}} - 36 \text{ }^\circ\text{C}) \times 1/2;$$

где:

$t_{\text{вкл.}}$ – температура перекачиваемой жидкости, при которой насос включится;

$t_{\text{выкл.}}$ – температура перекачиваемой жидкости, при которой насос отключится;

t_{max} – max зарегистрированное значение температуры перекачиваемой жидкости.

Измерение температуры происходит обоими датчиками. Насос включается, если один из датчиков показывает температуру ниже $t_{\text{вкл.}}$. Насос выключается, если один из датчиков показывает температуру выше $t_{\text{выкл.}}$.

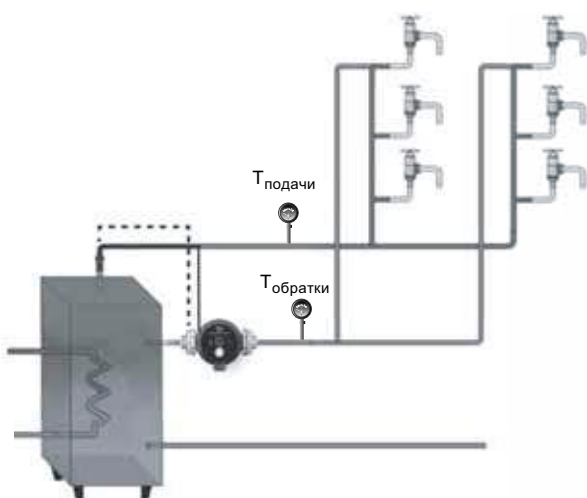


Рис. 44. Насос UP PM с AUTOADAPT с двумя датчиками температуры в системе ГВС

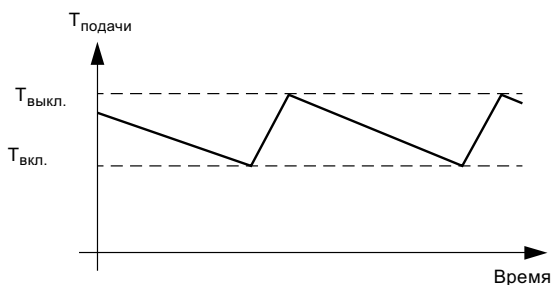


Рис. 45. Режим контроля температуры

Постоянный режим

Насос работает непрерывно 100% времени.

Конструкция UP, UP PM и UP PM AUTOADAPT

Циркуляционные насосы UP, UP PM и UP PM AUTOADAPT выпускаются в нескольких вариантах исполнения и различной монтажной длины, оснащены отсечным вентилем и обратным клапаном или с предусмотренной возможностью их последующей установки. Отсечной и обратный клапаны предназначены для проведения обслуживания без дополнительного перекрытия всасывающего и напорного патрубков. Насосы оснащены сферическим ротором. В отличие от обычного двигателя с «мокрым» ротором, в этих насосах ротор совмещен с рабочим колесом. Статор передает магнитное поле к ротору в водопроводящей части насоса. Вариант исполнения с электродвигателем отделенным от корпуса насоса, обеспечивает большую простоту технического обслуживания и замены. Подшипник ротора смазывается перекачиваемой жидкостью (см. рис. 52-53). Насосы имеют следующие характеристики:

- детали, находящиеся в контакте с перекачиваемой жидкостью, изолированы от статора, который находится в герметичном кожухе из нержавеющей стали;
- уменьшение трения в подшипнике и отсутствие люфта обеспечивает значительное снижение потребляемой мощности и шума.

Электродвигатель насосов UP, UP PM и UP PM с функцией AUTOADAPT

Насосы UP оснащены однофазными электродвигателями (для насосов UP PM и UP PM AUTOADAPT – с постоянными магнитами), соответствующими ГОСТ Р 51317.6.2 и ГОСТ Р 51317.6.3.

Электродвигатель имеет защиту полного электрического сопротивления и тепловую защиту. Дополнительная защита электродвигателя не требуется.

Класс защиты: IP 42.

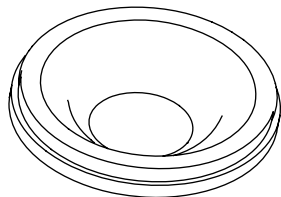
Класс нагревостойкости изоляции: F.

TM06 0947 1214

TM06 0948 1214

Сферический сепаратор

Сферическим сепаратором герметично отделяется водопроводящая часть насоса от электрической активной части двигателя без дополнительного уплотнения.



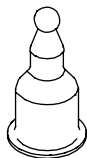
TM06 52014115

Рис. 46. Сферический сепаратор

Шпилька подшипника и шарик подшипника

Шпилька подшипника из нержавеющей стали равномерно приварена лазерной сваркой к сферическому сепаратору и шарик подшипника.

Шарик подшипника изготовлен из материала, устойчивого к износу и коррозии.

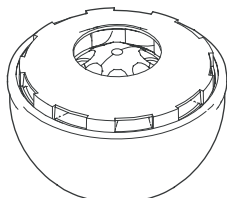


TM06 5202 4115

Рис. 47. Шпилька подшипника

Ротор

Ротор шарнирно установлен на шарике подшипника.



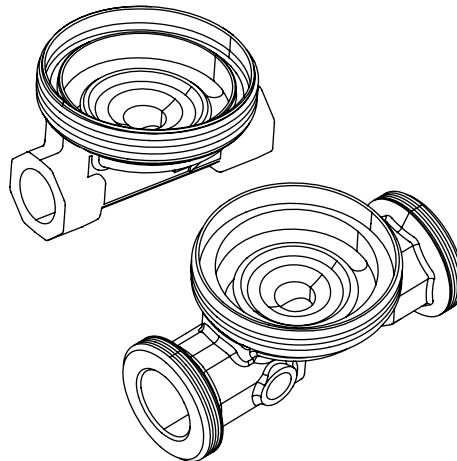
TM06 5203 4115

Рис. 48. Ротор

Корпус насоса

Корпус насоса разработан таким образом, чтобы добиться высокого гидравлического КПД, когда энергия, передаваемая рабочим колесом, преобразуется в давление.

Резьба корпуса насоса позволяет соединять его с трубами стандартных размеров.

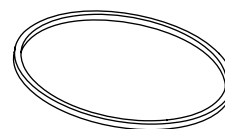


TM06 5204 4115

Рис. 49. Корпуса насоса

Кольцевое уплотнение

Насос UP и UP PM снабжен только одним кольцевым уплотнением, установленным между сферическим двигателем и корпусом насоса. Материал кольцевого уплотнения устойчив к износу, уплотнение рассчитано на весь срок службы насоса.

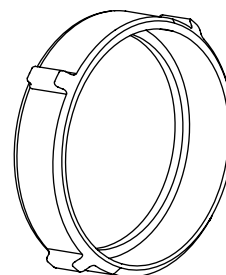


TM06 5206 4115

Рис. 50. Кольцевое уплотнение

Накидная гайка

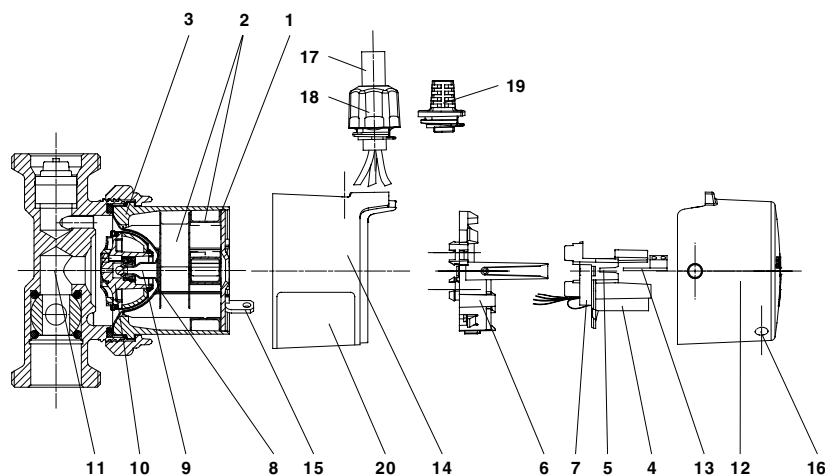
Накидная гайка предназначена для обеспечения плотного соединения двигателя и корпуса насоса. Резьба обеспечивает равномерное соприкосновение кольцевого уплотнения с поверхностью.



TM06 5207 4115

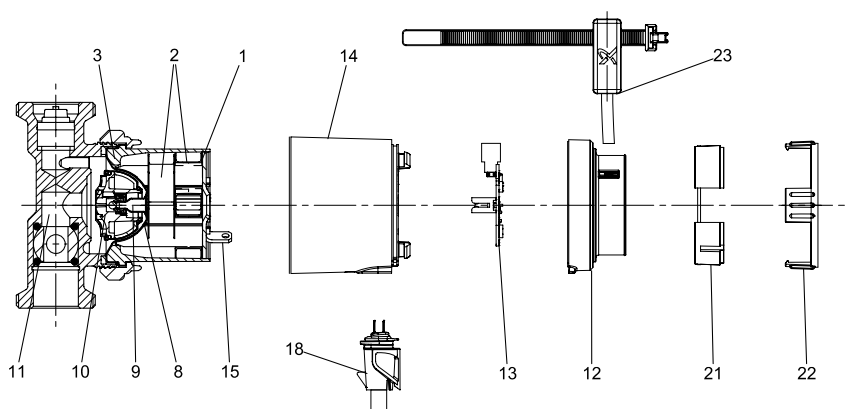
Рис. 51. Накидная гайка

UP, UP PM



TMO1 8552 1602

Рис. 52. Чертеж насоса типа UP (за исключением UP PM)



TMO5 1937 3911

Рис. 53. Чертеж насоса типа UP PM

Поз.	Наименование	Материал	EN	AISI
1	Поверхность статора	Сталь		
2	Обмотка статора	Медная проволока, покрытая лаком		
3	Корпус статора	Алюминий/P66		
4	Конденсатор	PP покрытый металлизированной пленкой		
5	Контакты платы управления	Лужёная латунь		
6	Держатель платы управления (нижний)	PA66/6		
7	Держатель платы управления (верхний)	PA66/6		
8	Сферический сепаратор	Нержавеющая сталь	1.4016	430
9	Ротор в сборе	Нержавеющая сталь/карбид вольфрама	1.4571	316 Ti
10	Ротор, рабочее колесо	Нержавеющая сталь EPDM, PPO, PFTE, графит		
11	Корпус насоса	Латунь MS 58		
12	Крышка клеммной коробки	PC/ABS		
13	Плата ПК с диодами	FR 4		
14	Крышка двигателя	PPO		
15	Винты	Нержавеющая сталь	1.4301	304
16	Лампочка индикатора	Лексан		
17	Кабель	ПВХ		
18	Штепсельная вилка	PA66		
19	Изоляция крышки	EPP 55		
20	Шильдик	PET 50		
21	Кольцо кабеля 1	PC/ABS		
22	Кольцо кабеля 2	PC/ABS		
23	Датчик температуры			

Монтаж и ввод в эксплуатацию

Циркуляционные насосы UP и UP PM должны быть надежно закреплены на месте эксплуатации для обеспечения их использования без опасности опрокидывания, падения или неожиданного перемещения.

Насос всегда должен устанавливаться так, чтобы вал электродвигателя находился в горизонтальном положении.

Для насосов UP и UP PM недопустимо положение, когда электрический разъем находится сверху.

Для удаления воздуха из системы, в которую установлен насос UP и UP PM, необходимо:

- 1) Включить насос, затем открыть кран.
- 2) Выключить насос, закрыть кран.
- 3) Повторить п.п. 1, 2 пять раз.

Условия снятия рабочих характеристик

Приведенные ниже указания действительны для рабочих характеристик, графики которых представлены в разделе «Технические данные/диаграммы характеристик»:

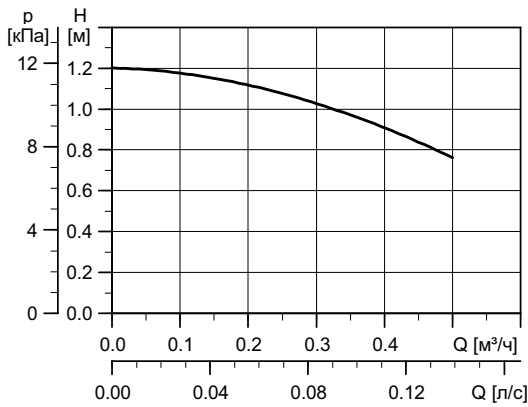
1. Полу жирной линией выделены те участки характеристик, которые соответствуют рекомендуемому для применения диапазону рабочей характеристики.
2. Применявшаяся при снятии характеристик перекачиваемая жидкость: дегазированная вода.
3. Измерения для моделей UP и UP PM выполнялись при температуре воды $+20^{\circ}\text{C}$ – для насосов, рассчитанных на напряжение 1 x 230/240 В.
4. Все характеристики показывают приблизительные значения и **не гарантируют фактическое наличие у насосов этих же самых рабочих характеристик**. Если требуется обеспечить указанное минимальное значение рабочей характеристики, необходимо проведение индивидуальных измерений.
5. Характеристики моделей UP и UP PM действительны для кинематической вязкости, равной $1 \text{ мм}^2/\text{с}$ (1 сСт).
6. Преобразование гидростатического напора H [м] в давление p [кПа] было выполнено для воды с плотностью $\rho = 1000 \text{ кг/м}^3$. Для перекачиваемых жидкостей с другими показателями плотности, например для горячей воды, давление нагнетания берется пропорционально плотности.

Технические данные/диаграммы характеристик

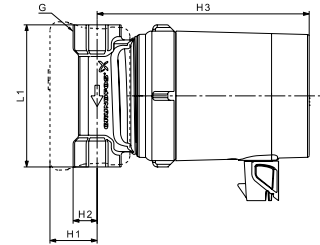
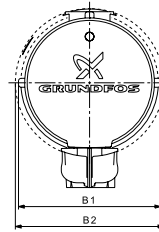
UP 15-14 B PM

80

1 x 230 В, 50 Гц



TM01 9070 4708



TM05 1650 3411

P_1 [Вт]	$I_{1/1}$ [А]
8	0,07

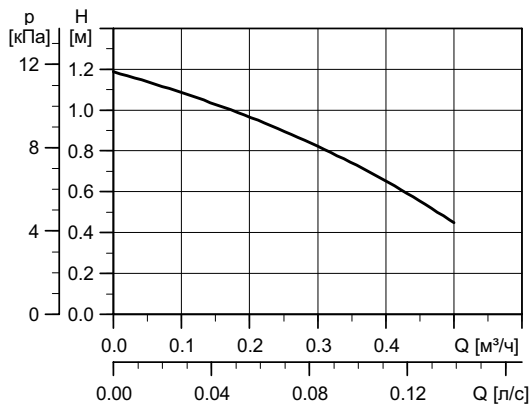
Фитинги для насосов модели UP, UP PM: См. стр. 72
 Давление в гидросистеме: Макс. 10 бар
 Температура перекачиваемой жидкости: от +2 до +95 °C (TF 95)

Тип насоса	Размеры [мм]					Масса [кг]		Объем поставки [м³]		
	L1	H1	H2	H3	B1	B2	Нетто		Брутто	
UP 15-14 B PM	80	25	13.5	119	79.5	84	Rp 1/2"	1,00	1,12	0,0026

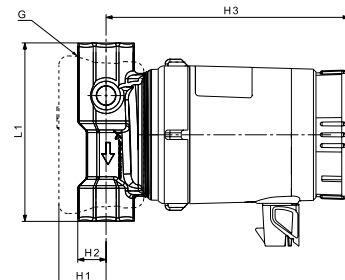
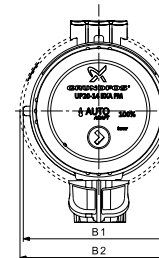
UP 15-14 BA PM

80

1 x 230 В, 50 Гц



TM01 9088 4708



M05 2203 4611

P_1 [Вт]	$I_{1/1}$ [А]
8	0,007

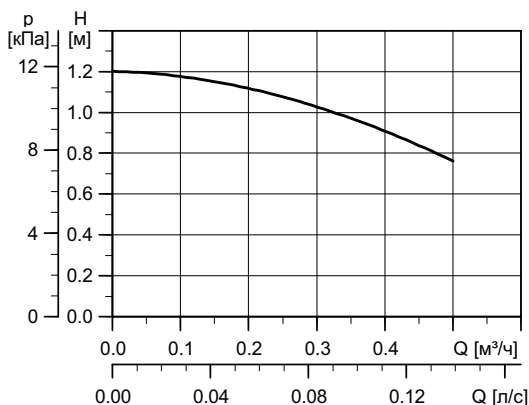
Фитинги для насосов модели UP, UP PM: См. стр. 72
 Давление в гидросистеме: Макс. 10 бар
 Температура перекачиваемой жидкости: от +2 до +95 °C (TF 95)

Тип насоса	Размеры [мм]					Масса [кг]		Объем поставки [м³]		
	L1	H1	H2	H3	B1	B2	Нетто		Брутто	
UP 15-14 BA PM	80	25	13.5	129	79.5	84	Rp 1/2"	1,00	1,12	0,0026

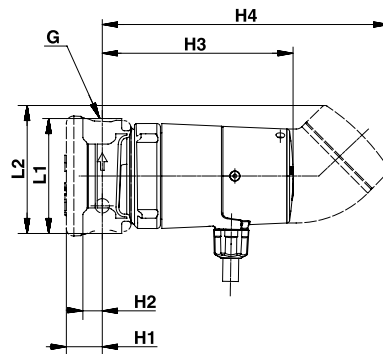
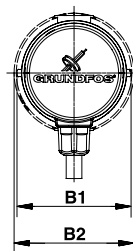
UP 15-14 BUT

80

1 x 230 В, 50 Гц



TM01 9070 4708



TM01 8554 1602

P₁ [Вт]	I_{1/1} [А]
25	0,11

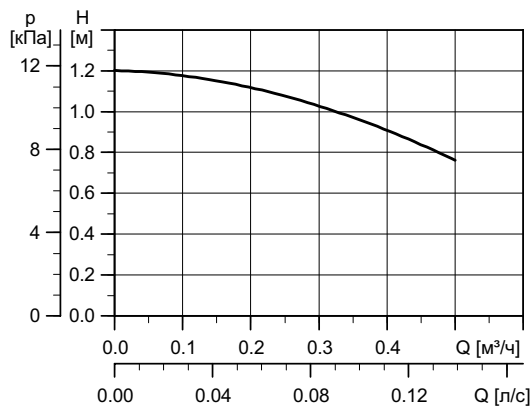
Фитинги для насосов модели UP, UP PM: См. стр. 72
 Давление в гидросистеме: Макс. 10 бар
 Температура перекачиваемой жидкости: от +2 до +95 °С (TF 95)

Тип насоса	Размеры [мм]						Масса [кг]		Объем поставки [м³]			
	L1	L2	H1	H2	H3	H4	B1	B2		G	Нетто	Брутто
UP 15-14 BUT	80	90	25	13.5	-	205	79.5	84	Rp 1/2"	1,16	1,32	0,0034

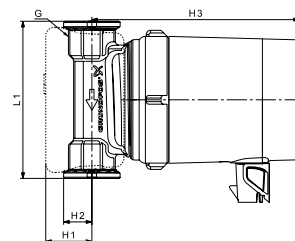
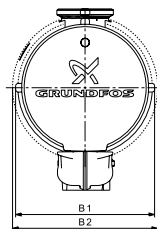
UP 20-14 BX PM

110

1 x 230 В, 50 Гц



TM01 9070 4708



TM05 2202 4611

P₁ [Вт]	I_{1/1} [А]
25	0,11

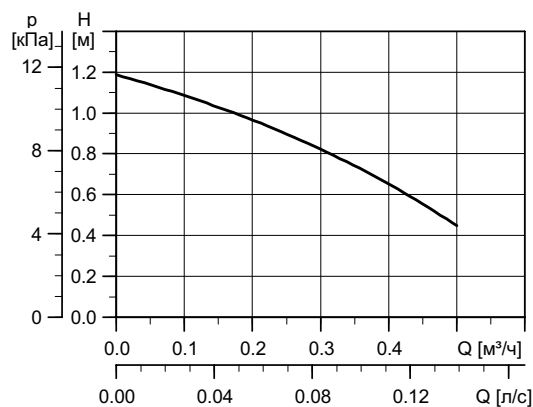
Фитинги для насосов модели UP, UP PM: См. стр. 72
 Давление в гидросистеме: Макс. 10 бар
 Температура перекачиваемой жидкости: от +2 до +95 °С (TF 95)

Тип насоса	Размеры [мм]					Масса [кг]		Объем поставки [м³]		
	L1	H1	H2	H3	B1	B2	G		Нетто	Брутто
UP 20-14 BX PM	110	25	21	119	79.5	84	1 1/4"	1,35	1,51	0,0034

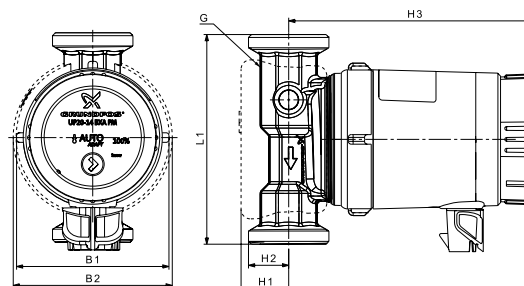
UP 20-14 BXA PM

110

1 x 230 В, 50 Гц



TM01 9098 4708



TM05 1651 3411

P_1 [Вт]	$I_{1/1}$ [А]
8	0,07

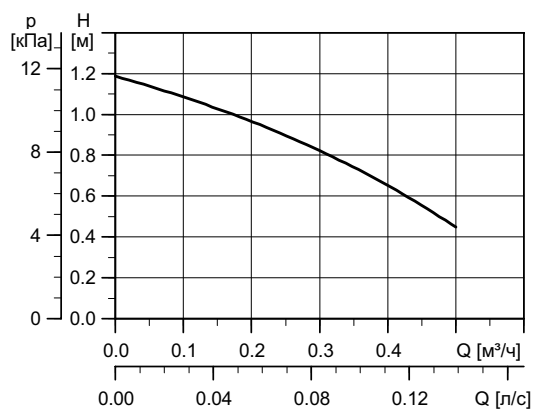
Фитинги для насосов модели UP, UP PM: См. стр. 72
 Давление в гидросистеме: Макс. 10 бар
 Температура перекачиваемой жидкости: от +2 до +95 °C (TF 95)

Тип насоса	Размеры [мм]					Масса [кг]		Объем поставки [м³]		
	L1	H1	H2	H3	B1	B2	Г			
UP 20-14 BXA PM	110	25	21	129	79.5	84	1 1/4"	1,35	1,51	0,0034

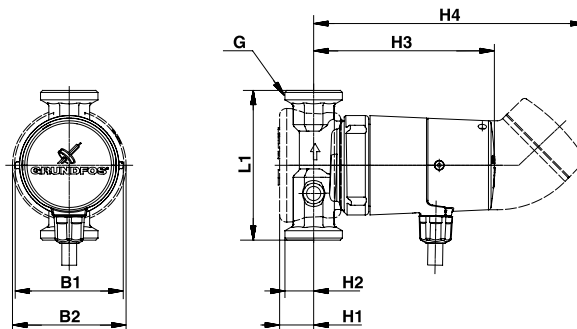
UP 20-14 BXUT

110

1 x 230 В, 50 Гц



TM01 9098 4708



TM01 8555 1602

P_1 [Вт]	$I_{1/1}$ [А]
25	0,11

Фитинги для насосов модели UP, UP PM: См. стр. 72
 Давление в гидросистеме: Макс. 10 бар
 Температура перекачиваемой жидкости: от +2 до +95 °C (TF 95)

Тип насоса	Размеры [мм]					Масса [кг]		Объем поставки [м³]			
	L1	H1	H2	H3	H4	B1	B2		Г		
UP 20-14 BXUT	110	25	21	-	205	79.5	84	1 1/4"	1,36	1,52	0,0034

4. Циркуляционные насосы ALPHA SOLAR



Рис. 54. Внешний вид насосов ALPHA SOLAR

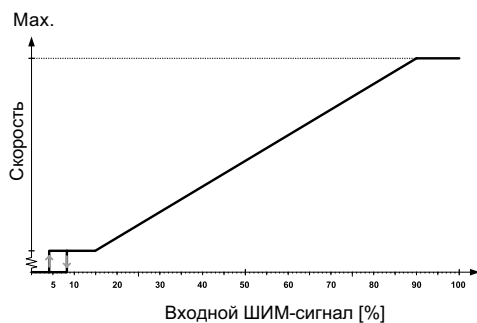
Общие сведения

Насос ALPHA SOLAR предназначен для работы в системах отопления и ГВС с солнечными коллекторами.

В конструкцию насоса входит высокоэффективный электронно-коммутируемый двигатель.

Управление скоростью насоса может быть с помощью ШИМ. Насосы могут регулироваться через цифровой слаботочный сигнал широтно-импульсной модуляции (ШИМ), который подразумевает, что скорость вращения насоса зависит от входящего сигнала солнечного контроллера. Скорость меняется в зависимости от профиля подаваемого сигнала. Это позволяет максимально эффективно организовать работу системы с солнечными коллекторами, чем снижается потребление электроэнергии насосом, а также контролировать температуру перекачиваемой жидкости.

Если отсутствует возможность подключения ШИМ-сигнала, ALPHA SOLAR может работать на любой из четырех фиксированных скоростей.



TM05 1575 3211

Рис. 55. Зависимость между ШИМ-сигналом и скоростью вращения насоса

Преимущества

- Возможно управление с помощью ШИМ
- 4 фиксированные скорости вращения
- Корпус насоса из чугуна с антикоррозионным покрытием, нанесенным методом катафореза
- Низкий EEI (EEI<0,2)
- Прост в монтаже и установке
- Бесшумный
- Ручная разблокировка ротора в случае заклинивания без демонтажа



EEI ≤ 0,2



4 фиксированные скорости вращения + управление ШИМ



Ручная разблокировка без демонтажа



Температура окружающей среды

Технические данные

Давление в системе	Максимум 1,0 МПа, 10 бар
Минимальное давление на входе	0,05 МПа (0,5 бар) при температуре перекачиваемой жидкости 95 °С
Максимальная температура перекачиваемой жидкости	2-110 °С при температуре окружающей среды 70 °С 2-130 °С при температуре окружающей среды 60 °С
Степень защиты	IPX4D
Защита электродвигателя	Внешняя защита электродвигателя не нужна
Раствор воды и гликоля	Максимальная концентрация гликоля в водно-гликолевом растворе: 50%. Внимание: содержание гликоля в перекачиваемой жидкости снижает производительность насоса в связи с повышением вязкости.

Режимы управления

- Внешнее управление ШИМ-сигналом с профилем С;
- Режим постоянной скорости (см. рис. 56).



Рис. 56. Режимы управления

Индикация ошибок

Ошибки отображаются следующими LED-индикаторами (см. рис. 57).

ИНДИКАЦИЯ ОШИБОК	
	Ротор заблокирован
	Низкое входное напряжение
	Электрическая ошибка

TM06 5820 0216

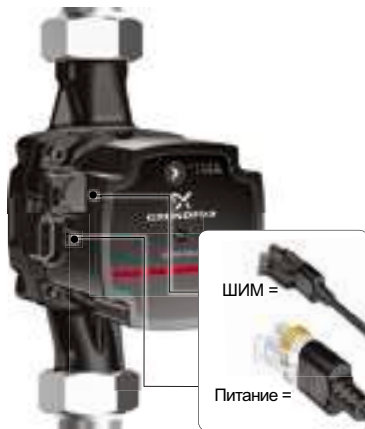
Рис. 57. Индикация ошибок

Разъемы насоса ALPHA SOLAR

Насос ALPHA SOLAR имеет два разъема: разъем питания и разъем ШИМ-сигнала.

Разъем ШИМ-сигнала

Заводская установка: разъем ШИМ-сигнала закрыт заглушкой (см. рис. 58).



TM06 5819 0216

Рис. 58. Разъемы насоса ALPHA SOLAR

Штекер кабеля питания

Насос ALPHA SOLAR подключается к питанию с помощью штекера TE Superseal. Доступны переходники для кабеля со штекерами Molex и Volex.

Штекер питания TE Superseal



TM06 5820 0216

Рис. 59. Штекер питания TE Superseal

Надежный

- Температуростойкий и огнестойкий
- Водостойкий

Безопасный

Защита от натяжения более чем на 100 Н.
Поставляется в комплекте с насосом.

Штекер сигнального кабеля

Кабель управляющего сигнала состоит из трех проводов – провод входного сигнала, провод выходного сигнала и общий провод (земля). Подключение кабеля к блоку управления возможно с помощью штекера FCI или TE Mini Superseal.

TE Mini Superseal



TM06 5821 0216

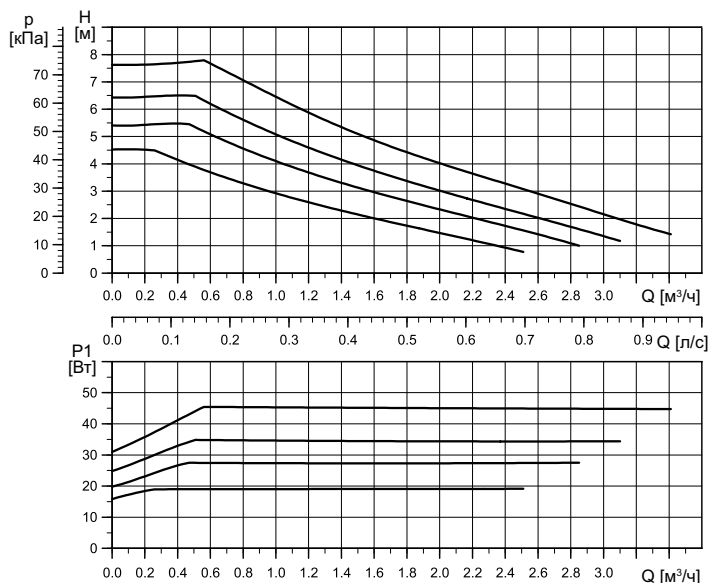
Рис. 60. TE Mini Superseal

Безопасный

Защита от натяжения более чем на 100 Н.
Поставляется в комплекте с насосом.

ALPHA SOLAR xx-75

130/180



Настройка	Макс. напор _{ном.}
Кривая 1	4,5 м
Кривая 2	5,5 м
Кривая 3	6,5 м
Кривая 4	7,5 м

Настройка	Макс. P _{1 ном.}
Кривая 1	19 Вт
Кривая 2	28 Вт
Кривая 3	35 Вт
Кривая 4	45 Вт

EEI ≤ 0,20
P_{Л.сред.} ≤ 20 Вт

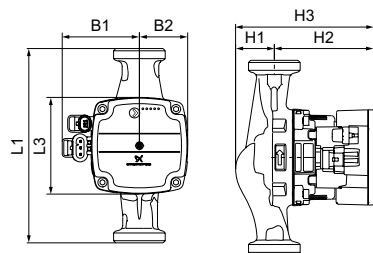
TM06 3658 0815

Примечание: Характеристики при работе с ШИМ-сигналом предоставляются по запросу.

Электрические данные, 1 x 230 В, 50 Гц		
Скорость	P ₁ [Вт]	I _{1л} [А]
Мин.	2*	0,04
Макс.	45	0,48

Настройка			
ШИМ С	PP	CP	CC
1	-	-	4

* Только в режиме ШИМ-соединения при минимальной скорости.



TM06 3879 1115

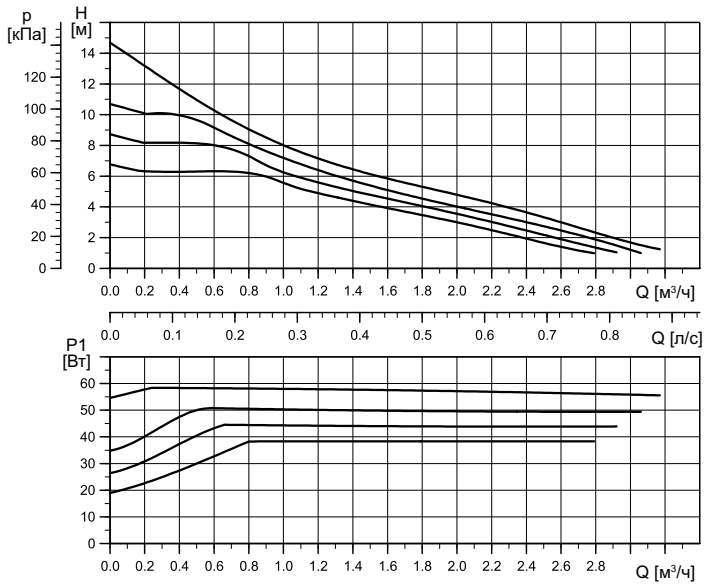


TM06 5636 5115

Тип насоса	Размеры [мм]							Резьбовое соединение [дюйм]	Масса [кг]
	L	L3	B1	B2	H1	H2	H3		
ALPHA SOLAR 15-75 130	130	90	72	45	36	92	128	G 1	1,8
ALPHA SOLAR 25-75 130	130	90	72	45	36	92	128	G 1 1/2	1,9
ALPHA SOLAR 25-75 180	180	90	72	45	36	92	128	G 1 1/2	2,0

ALPHA SOLAR xx-145

130/180



Настройка	Макс. напор _{ном.}
Кривая 1	6,5 м
Кривая 2	8,5 м
Кривая 3	10,5 м
Кривая 4	14,5 м

Настройка	Макс. P _{1 ном.}
Кривая 1	39 Вт
Кривая 2	45 Вт
Кривая 3	52 Вт
Кривая 4	60 Вт

EEI ≤ 0,20
P_{Л.сред.} ≤ 25 Вт

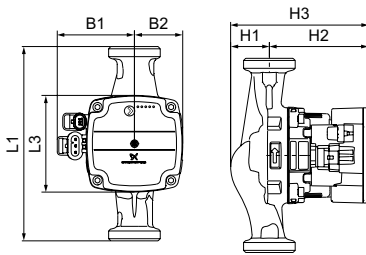
TM06 3652 0815

Примечание: Характеристики при работе с ШИМ-сигналом предоставляются по запросу.

Электрические данные, 1 x 230 В, 50 Гц		
Скорость	P ₁ [Вт]	I _{1л} [А]
Мин.	2*	0,04
Макс.	60	0,58

Настройка			
ШИМ С	PP	CP	CC
1	-	-	4

* Только в режиме ШИМ-соединения при минимальной скорости.



TM06 3879 1115



TM06 5636 5115

Тип насоса	Размеры [мм]							Резьбовое соединение [дюйм]	Масса [кг]
	L	L3	B1	B2	H1	H2	H3		
ALPHA SOLAR 25-145 180	180	90	72	45	25	103	128	G 1 1/2	2,0

5. Принадлежности

Трубные соединения

Фитинги



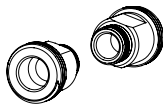
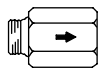
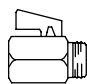





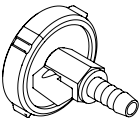
Тип насоса	Трубные соединения	Rp			R		Rp			MM		MM				
		3/4"	1"	1 1/4"	1"	1 1/4"	3/4"	1"	1 1/4"	Ø22	Ø28	Ø15	Ø18	Ø22	Ø28	Ø42
20-xx	G1 1/4	●														
20-xx N		○			○		○			○		○	○	○	○	
25-xx	G1 1/2	●	●	●	●	●										
25-xx N		○					○	○	○	○	○		○	○	○	
32-xx	G2		●	●												
32-xx N				○												

Фланцы

Тип насоса	Трубные соединения	Rp				Rp			MM		Rp (MM)							Rp (MM)					
		3/4"	1"	1 1/4"	1 1/2"	3/4"	1"	1 1/4"	Ø22	Ø28	3/4"	1"	1 1/4"	1 1/2"	2"	Ø32	Ø40	Ø50	1 1/4"	1 1/2"	Ø32	Ø40	
21-xxF	круглое	●	●	●	●	○	○	○	○	○													
36-xxF	квадратное									●	●	●	●	●	●	●	●	●					
32-xxF	PN 6																		●		●		
	PN 10																		○		○		
40-xxF	PN 6																		○		○		
	PN 10																		○		○		

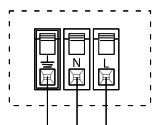
● = чугун
 ○ = латунь/бронза
 пробел = опция не доступна

Фитинги для насосов UP, UP PM

Тип насоса	Фитинг	Наименование	Трубное соединение	Материал	Номер продукта
UP 15-XX		ТМ01 8539 0300 Комплект удлинителей Длина каждого = 35 мм	Rp 1/2 / G 1 1/4	Медь MS	96 43 39 11
		ТМ01 8540 0300 Комплект удлинителей Длина каждого = 25 мм	Rp 1/2 / G 1 1/2	Медь MS	96 43 39 12
		ТМ01 8541 0300 Комплект удлинителей Длина каждого = 30 мм	Rp 1/2 / G 1	Медь MS	96 43 39 13
		ТМ01 8647 0300 Обратный клапан	R 1/2"	Медь MS	96 43 39 04
		ТМ01 8648 0300 Отсечной клапан	R 1/2"	Медь MS	96 43 39 05
UP 20-XX		ТМ01 8542 0300 Удлинитель Длина = 40 мм	G 1 1/4 / G 1 1/4	Медь MS	96 43 65 59
		ТМ01 8643 0300 Комплект фитингов	G 1 1/4 x 15 мм внутрен./ R 1/2 наруж.	Медь MS	96 43 39 07
		ТМ01 8644 0300 Комплект фитингов	G 1 1/4 x Rp 3/4 наруж.	Медь MS	96 43 39 08
		ТМ01 8645 0300 Комплект фитингов	G 1 1/4 x Rp 1/2 внутрен./ R 3/4 наруж.	Медь MS	96 43 39 09
		ТМ01 8646 0300 Комплект фитингов	G 1/4 x 22 мм внутрен.	Медь MS	96 43 39 10
UP 15-XX UP 20-XX		ТМ01 8560 0300 Вентиляционный клапан с фланцами		PP, CuZn 40 Pb, PE	96 43 39 06

Подключение электрооборудования

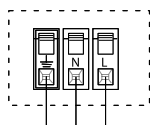
Подключение электрооборудования
UP(S) 1~ Электродвигатель с обмоткой,
стойкой к току блокировки



PE N L

Конденсатор подключен в клеммной
коробке

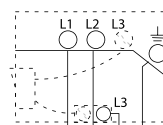
Подключение электрооборудования
UPS 40-80 F, UPS 25-80, UPS 32-80, 1~
Электродвигатель с защитой
термоконтактом



PE N L

Конденсатор подключен к клеммной
коробке, а термоконтакт включен в обмотку

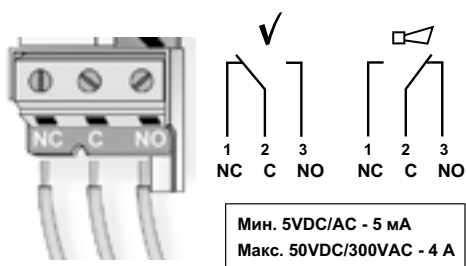
Подключение электрооборудования
UPS 25-40, UPS 25-60, 3 ~
Электродвигатель с обмоткой, стойкой к
току блокировки



L1 L2 L3 PE

Переключатель скоростей включен
в цепь с клеммной коробкой

Схема контактов модуля сигнализации для насосов
UPS xx-25, UPS xx-55, UPS xx-80, UPS xx-100



Защита электродвигателя и комплектующие системы управления

	Тип Размеры соединений				Вид защиты электродвигателя	Схема ВКЛ-ВЫКЛ TS 3, ET 2, DTS 2	Переключение скоростей TS 3, ET 2, DTS 2	Защитный автомат элек- тродвигателя МКЕ
	R 3/4	R 1	R 1 1/4	DN 40				
1 x 230 В								
UPS 20-40 130	UPS 25-25	UPS 32-25			B	○	○	
UPS 20-60 130	UPS 25-30	UPS 32-30			B	○	○	
	UPS 25-30 A	UPS 32-40			B	○	○	
	UPS 25-40				B	○	○	
	UPS 25-40 130	UPS 32-60			B	○	○	
	UPS 25-40 A				B	○	○	
	UPS 25-60				B	○	○	
	UPS 25-60 130				B	○	○	
	UPS 25-60 A				B	○	○	
	UPS 25-80	UPS 32-55	UPS 40-50 F		C	○	○	
		UPS 32-80	UPS 40-50 F		C	○		
			UPS 40-80 F		C	○		
3 x 400 В								
	UPS 25-40				B			
	UPS 25-60				B			

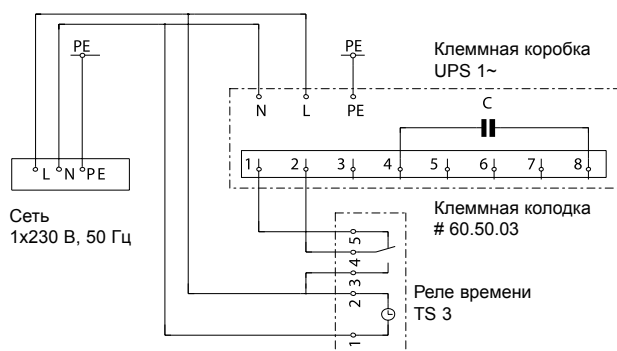
Вид защиты электродвигателя

B = электродвигатель с обмоткой, стойкий к току блокировки. Защита не требуется.

C = с защитой в виде встроенного контакта теплового реле

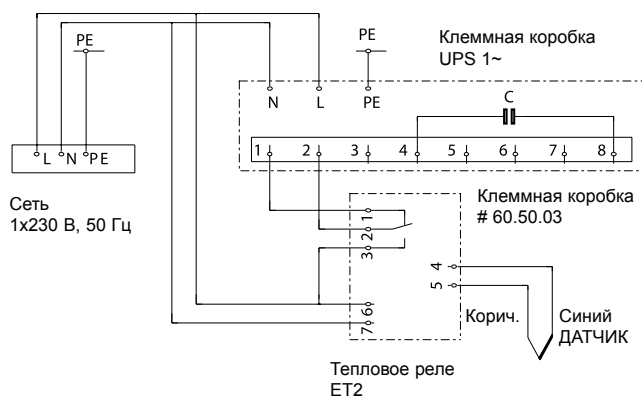
○ = возможно

Схема внешнего автоматического переключения скоростей (2-ступенчатая) с комплектующими системы управления фирмы Grundfos



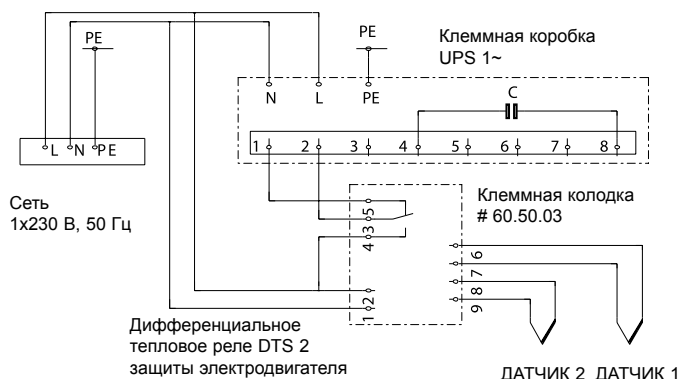
Пример, иллюстрирующий схему переключения скоростей в функции времени (между 3-й скоростью и скоростью, выбранной с помощью переключателя).

UPS 1 ~ (кроме UPS 25-80, UPS 32-55, UPS 32-80, UPS 40-50 F, UPS 40-80 F) с клеммной колодкой N 60.50.03 и реле времени TS 3.



Пример, иллюстрирующий схему переключения скорости в функции температуры (между 3-й скоростью и скоростью, выбранной с помощью переключателя насоса).

UPS 1 ~ (кроме UPS 25-80, UPS 32-55, UPS 32-80, UPS 40-50 F, UPS 40-80 F) с клеммной колодкой N 60.50.03 и теплового реле ET2.



Пример, иллюстрирующий схему переключения скорости в функции перепада температуры (между 3й скоростью и скоростью, выбранной с помощью переключателя).

UPS 1 ~ (кроме UPS 25-80, UPS 32-55, UPS 32-80, UPS 40-50 F, UPS 40-80 F) с клеммной колодкой N 60.50.03 и теплового реле разницы температур DTS2.

Устройства управления фирмы Grundfos

TS 2N: Реле времени

Предназначено для включения/выключения в заданное время насосов для циркуляции ГВС. Монтируются непосредственно на насосах: UP 20-07N, UP 20-15N, UP 20-30N.

Подключаемое напряжение: 1 x 230 В, переменного тока, 50 Гц

Коммутируемая мощность: 230 В, 3 А

Внутреннее управляющее напряжение: 230 В/50 Гц

Таймер с суточным диском: минимальный интервал переключения 15 мин

Таймер с недельным диском: минимальный интервал переключения 2 ч

За пас хода: отсутствует

Степень защиты: IP 42

Температура окружающей среды: от -20 до +55 °С

Габаритные размеры, мм:

76 x 76 x 53 (длина x ширина x высота)

Масса: 0,18 кг

Модель	Реле времени	№ изделия
TS 2 N/T	С суточным диском	96 41 17 15
TS 2 N/W	С недельным диском	96 41 17 16

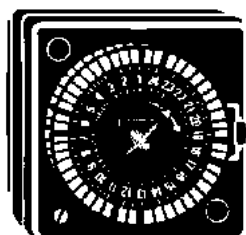
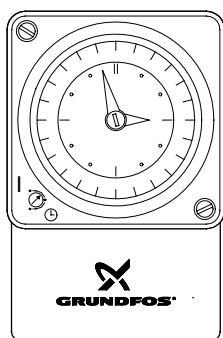


Рис. 61. TS 2N: Реле времени

TS 3: Реле времени

Указанное реле времени крепится непосредственно на стене. Реле времени автоматически включает и отключает насос через установленные интервалы времени. Оно поставляется в двух исполнениях: со шкалой на 24 часа и с недельной шкалой.

Модель	Реле времени	№ изделия
TS 3/T	Со шкалой на 24 часа	96 40 69 92
TS 3/W	С недельной шкалой	96 40 69 93



TM01 0205 2602

Рис. 62. TS 3: Реле времени

Реле времени и термостат для насосов UP, UP PM

В соответствии с приведенной ниже таблицей насос модели В и ВХ можно модернизировать путем установки реле времени с 24-часовой шкалой и термостатом.

Тип насоса	Комплектация			Номер продукта	
	Реле времени со шкалой на 24 часа	Термореле	Отсечным и обратным клапанами	Реле времени со шкалой на 24 часа	Реле времени со шкалой на 24 часа и термостат
UP 15-14 В				96 43 38 91	
UP 15-14 ВUT	●	●			96 43 38 92
UP 20-14 ВХ			●	96 43 38 91	
UP 20-14 ВХUT	●	●	●		96 43 38 92

ЕТ 2: Температурное реле

Температурное реле ЕТ 2 может применяться вместе с реле времени ST 200, SAT 200 GES 200.

Реле ЕТ 2 представляет собой термовыключатель, срабатывающий в зависимости от температуры наружного воздуха, от комнатной температуры, от температуры в подающей или в обратной линии тепловой сети.

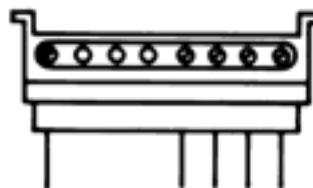
Управляющий сигнал	Модель	Тепловое реле	Номер продукта
Температура наружного воздуха, комнатная, в подающей или в обратной линии тепловой сети	ЕТ 2	С датчиком комнатной и наружной температуры	00 ID 43 83
		С датчиком, устанавливаемым в наружном трубопроводе	00 ID 43 84
		С датчиком, устанавливаемым во внутреннем трубопроводе и переходном фитинге	00 ID 43 85

Также поставляются устройства для включения/выключения насосов по перепаду давления.

Клеммная колодка

Клеммная колодка используется для подключения внешних регуляторов (например, регулятора для внешнего переключения скоростей вращения. Переключение с меньшей скорости на большую возможно только либо со 2 на 3 скорость, либо с 1 на 3).

Модель	№ изделия
Клеммная колодка	96 59 12 68



TM00 5144 5094

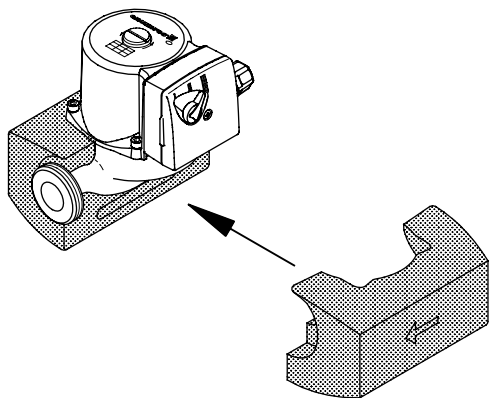
Рис. 63. Клеммная колодка

Комплект термоизоляции

Насосы серии 100 могут оснащаться двумя изолирующими оболочками.

Изоляция выбирается в соответствии с типоразмером насоса.

Комплект изоляции, который проектируется индивидуально для каждой модели насоса, закрывает весь его корпус. Две половины изолирующей оболочки легко устанавливаются и крепятся на корпусе насоса.



TM00 9687 5196

Рис. 64. Термоизоляция для насосов серии 100

Тип насоса	Комплект изоляции
ALPHA3 / ALPHA2 / ALPHA2 L 25-XX, 32-XX	Монтажная длина 130 мм 98 09 17 86
	Монтажная длина 180 мм 98 09 17 87
ALPHA3 / ALPHA 2 / ALPHA 2 L 25-XX A	50 58 22
UPS 25-20	50 58 21
UPS 32-20	50 58 21
UPS 25-25	95 90 66 55
UPS 25-30	50 58 21
UPS 32-25	95 90 66 55
UPS 32-30	50 58 21
UPS 25-40	50 58 21
UPS 32-40	50 58 21
UPS 25-55	95 90 66 55
UPS 25-60	50 58 21
UPS 32-55	95 906 655
UPS 32-60	50 58 21
UPS 25-80	95 90 66 55
UPS 25-100	95 90 66 53
UPS 32-100	95 90 66 53
UPS 25-20 A	50 58 22
UPS 25-30 A	50 58 22
UPS 25-40 A	50 58 22
UPS 25-60 A	50 58 22
UPS 40-50 F	95 90 66 55
UPS 40-80 F	95 90 66 55

Запасной штекер для насосов ALPHA3 / ALPHA2 / ALPHA2 L



Рис. 65. Штекер для насосов ALPHA3 / ALPHA2 / ALPHA2 L

Обозначение	Номер продукта
Запасной разъем ALPHA - стандартное кабельное соединение	98 28 45 61
Запасной разъем ALPHA - изгиб 90°, стандартное кабельное соединение	98 61 02 91
Запасной разъем ALPHA, изгиб 90°, включая кабель 4 м	96 88 46 69

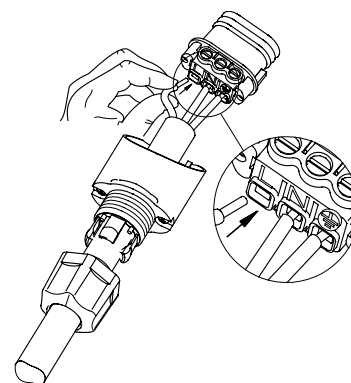


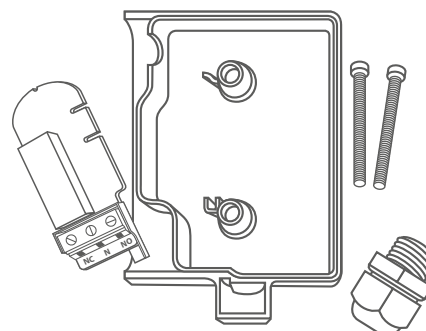
Рис. 66. Подключение проводов к клеммам штекера для насосов ALPHA3, ALPHA2, ALPHA2 L

Модуль сигнализации неисправностей насоса

Модуль сигнализации дает возможность контролировать неисправности насоса используя внешнее оборудование.

Модуль поставляется одновременно и с нормально замкнутыми и с нормально разомкнутыми гальванически изолированными контактами.

Сигнальный контакт активируется или когда происходит неисправность питающей сети или когда терморезистор отключил электродвигатель.



TM04 3958 0509

Рис. 67. Модуль сигнализации

Модель	№ продукта
Модуль сигнализации	95 90 62 54