

Гидроцилиндр КГЦ761.100-40-200

Давление, МПа:

номинальное -16,

максимальное -20.

Усилие на штоке, кН:

толкающее -119.4

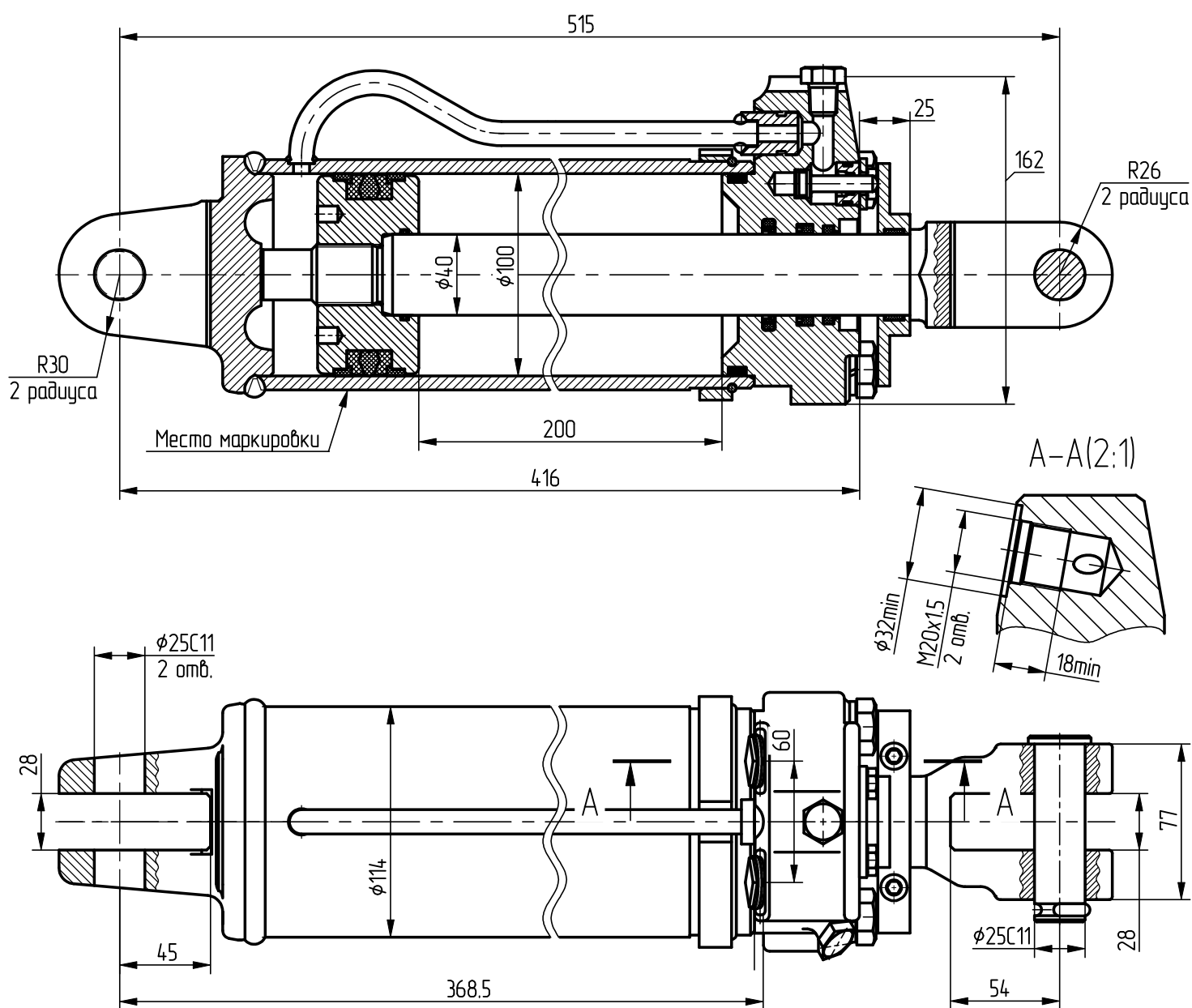
тянущее -100.3

Масса, кг -23.4

Уплотнения по поршню и штоку
компании "GAPI GROUP".

Пример маркировки:

КГЦ761.100-40-200, Т_у, Н_у, Д_у.



Применяемость: гидроцилиндр подъема навесного оборудования тракторов МТЗ серий 800; 900; 500.