

Гидроцилиндр КГЦ384.80-50-280

Давление, МПа:

номинальное -16,

максимальное -20.

Усилие на штоке, кН:

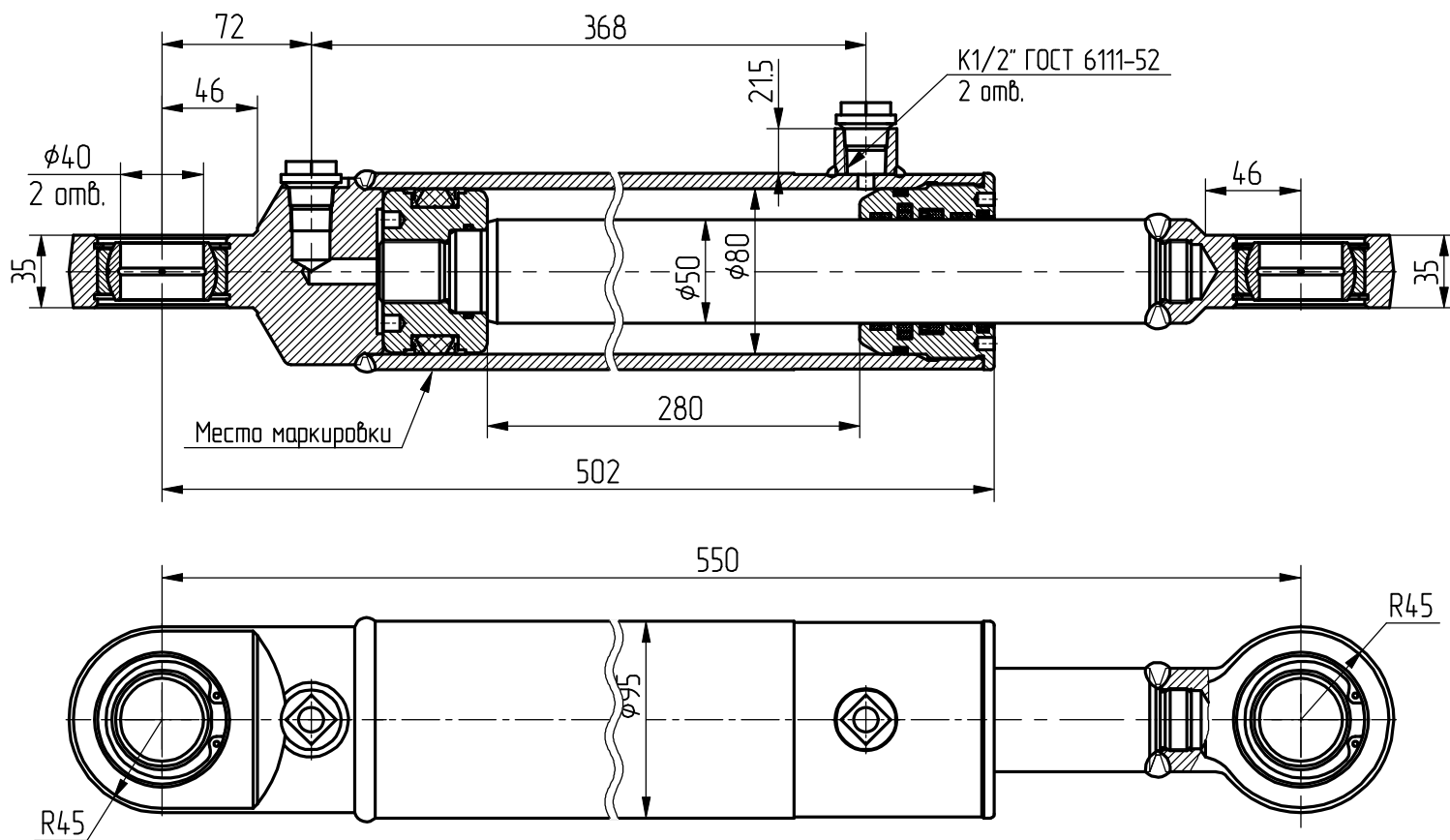
толкающее -76.4,

тянущее -57.3.

Масса, кг -215.

Уплотнения подвижных соединений компании

"TRELLEBORG".



Применяемость: гидроцилиндр изменения угла резания автогрейдеров "ГС-14.02"