

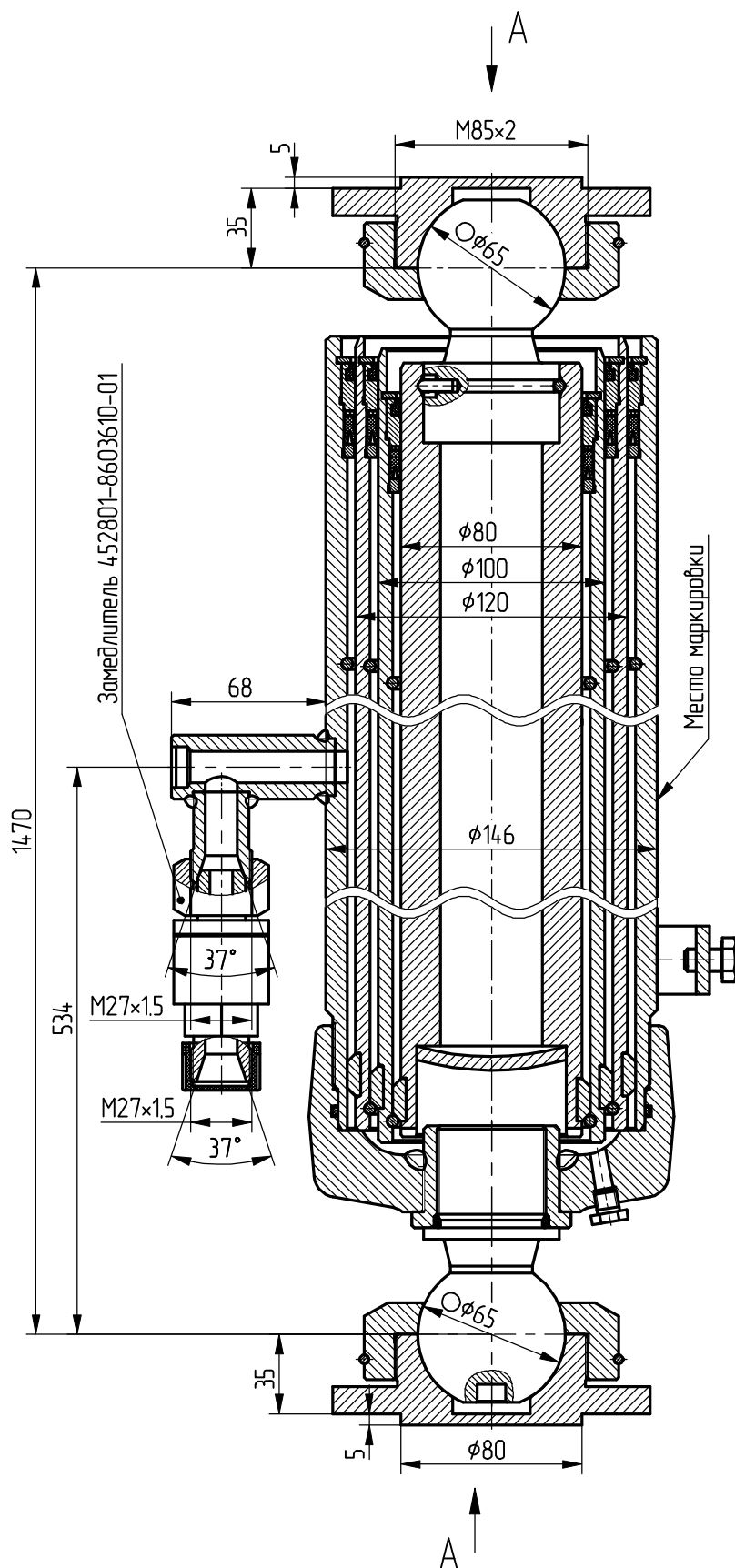
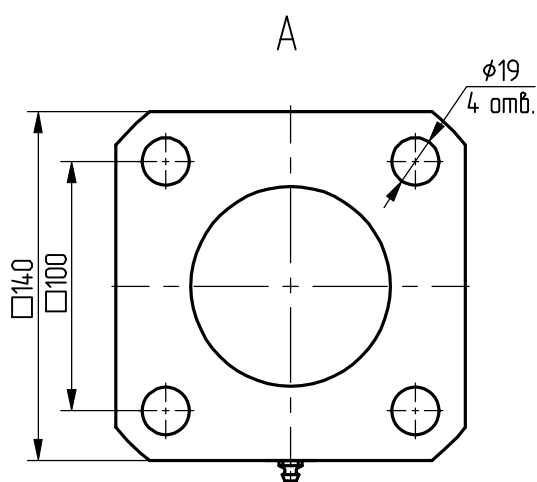
# Гидроцилиндр КГЦ587.3-120-3520

Применяемые уплотнения  
компании: "GAPI GROUP"

Пример маркировки:  
КГЦ587.3-120-3520 Ту Ну Ду

Звено	Диаметр, мм	Ход, мм
I	120	1171
II	100	1176
III	80	1174
Общий ход		3520

Номинальное давление, МПа	- 16
Максимальное давление, МПа	- 20
Количество звеньев	- 3
Масса, кг	- 138,5
Усилие (при 16 МПа), кН:	
- звено I	- 171,9
- звено II	- 119,4
- звено III	- 76,4



Применяемость: гидроцилиндр подъема кузова самосвалов "Камаз-65111, Камаз-65115"