

Гидроцилиндр КГЦ755.80-40-50

Давление, МПа:

номинальное -16.

максимальное -20.

Усилие на штоке, кН:

толкающее -76,4

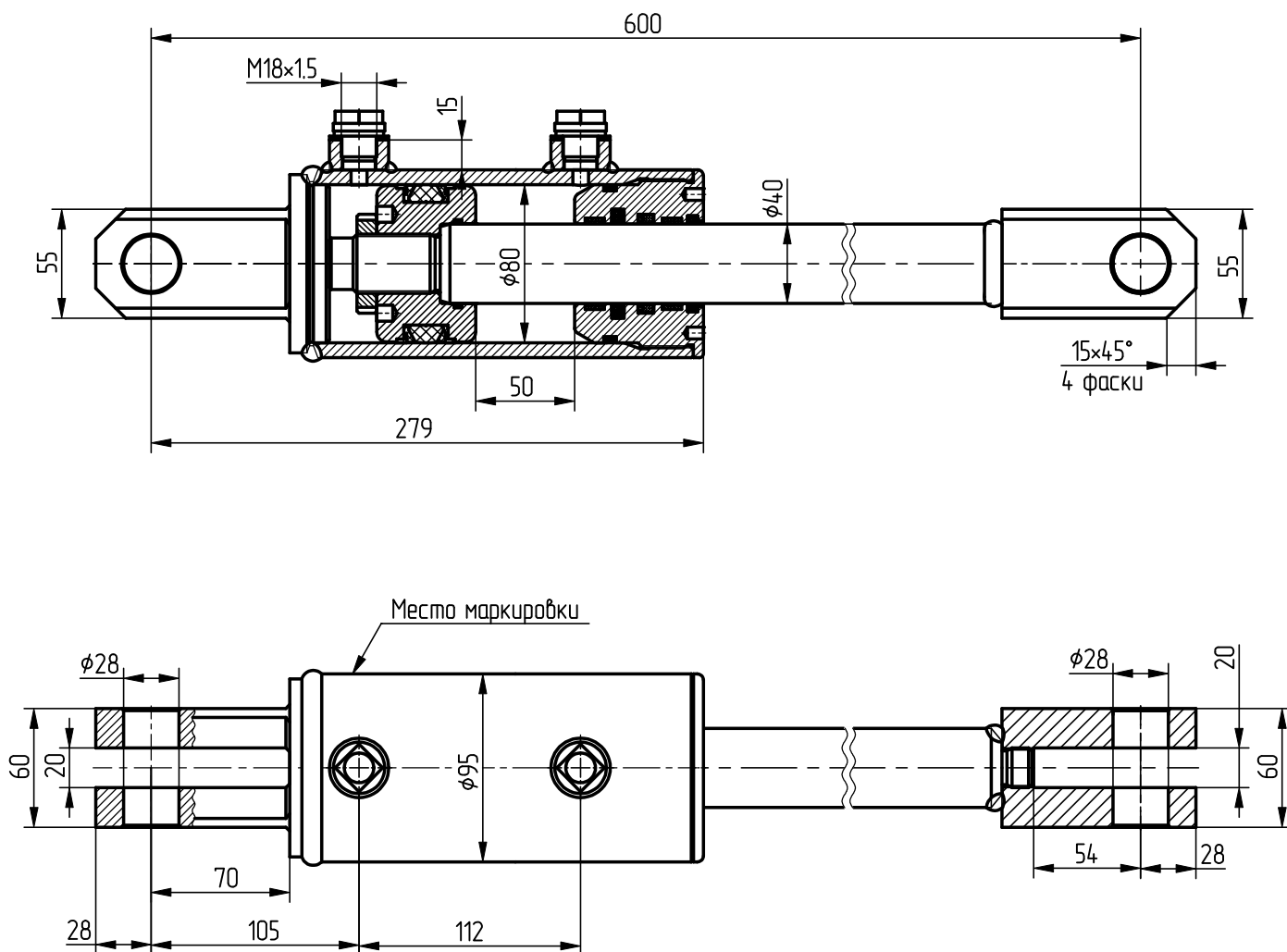
тянущее -57,3

Масса, кг -16.1

Уплотнения подвижных соединений
компании "GAPI GROUP".

Пример маркировки:

КГЦ755-80-40-50, Ту, Ну, Ду.



Применяемость: гидроцилиндр культиватора КГП-6.2 С000 "Элезер".