

Гидроцилиндр КГЦ539.100-50-S

Давление, МПа:

номинальное -16,

максимальное -20.

Усилие на штоке, кН:

толкающее -119.3,

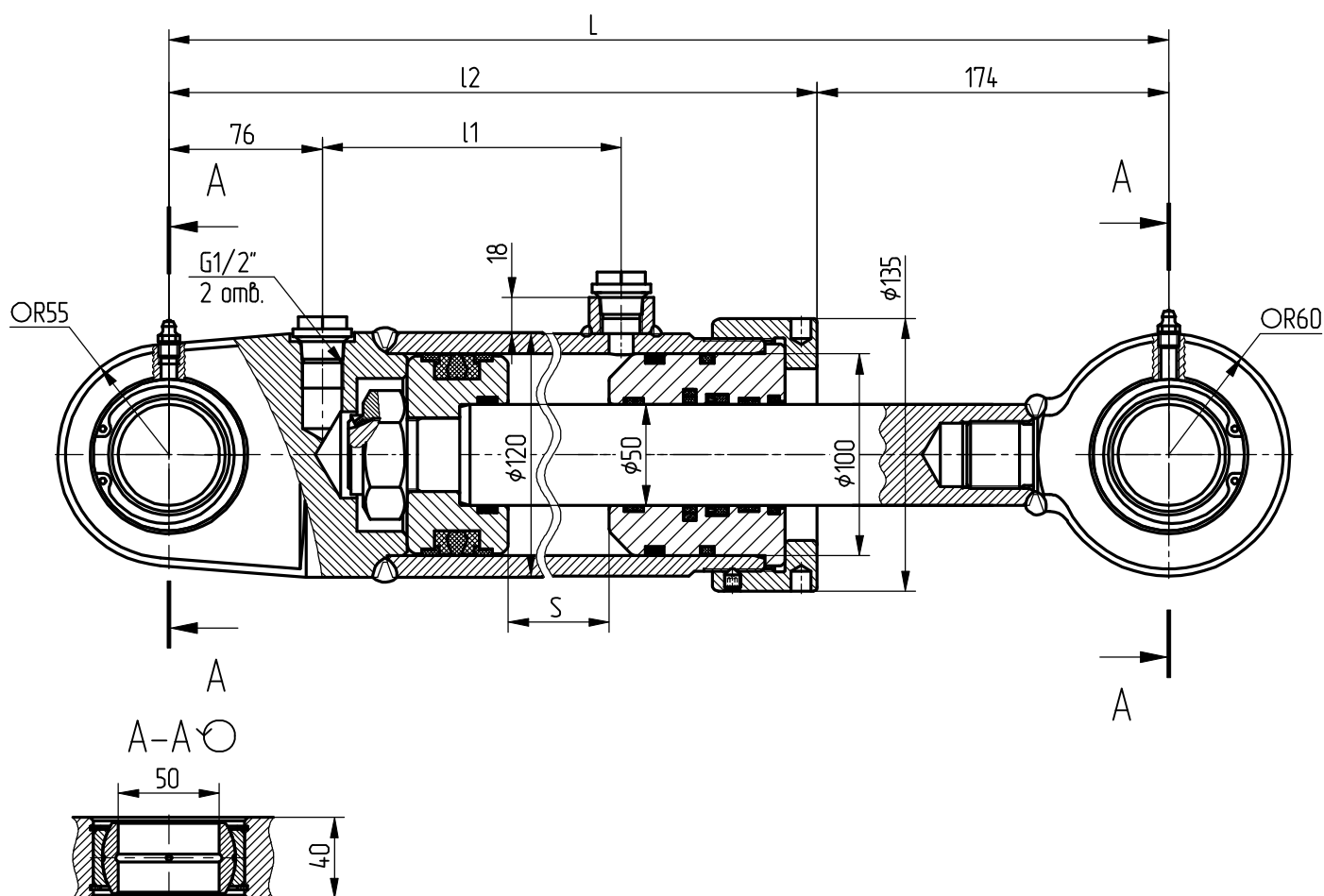
тянущее -89.5.

Уплотнения по поршню и штоку фирмы:

"GAPI GROUP".

Пример маркировки: КГЦ539.100-50-S, Ту, Ну, Ду.

Изготовитель: ОАО "Гидромаш", Кобрин



| Обозначение | Размеры, мм | | | | Масса, кг | Применяемость |
|----------------------|-------------|------|-----|------|-----------|---|
| | S | L | l1 | l2 | | |
| КГЦ539.100-50-630 | 630 | 1075 | 731 | 901 | 50.7 | Г/ц прессующей плиты КО-440В |
| КГЦ539-01.100-50-850 | 850 | 1295 | 951 | 1121 | 64.1 | Г/ц подающей плиты КО 440В; выдвигения секции грейдера КО-829Б1.25.00.000 |