

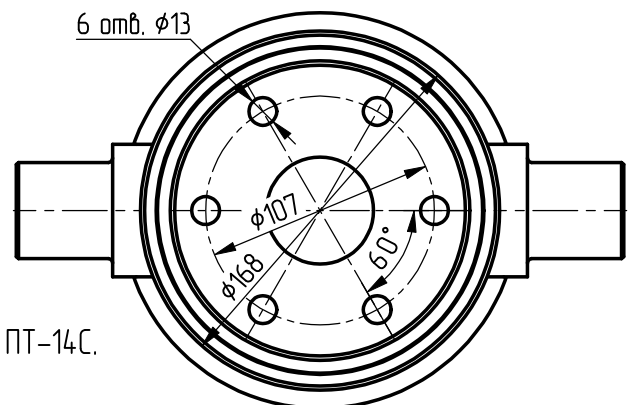
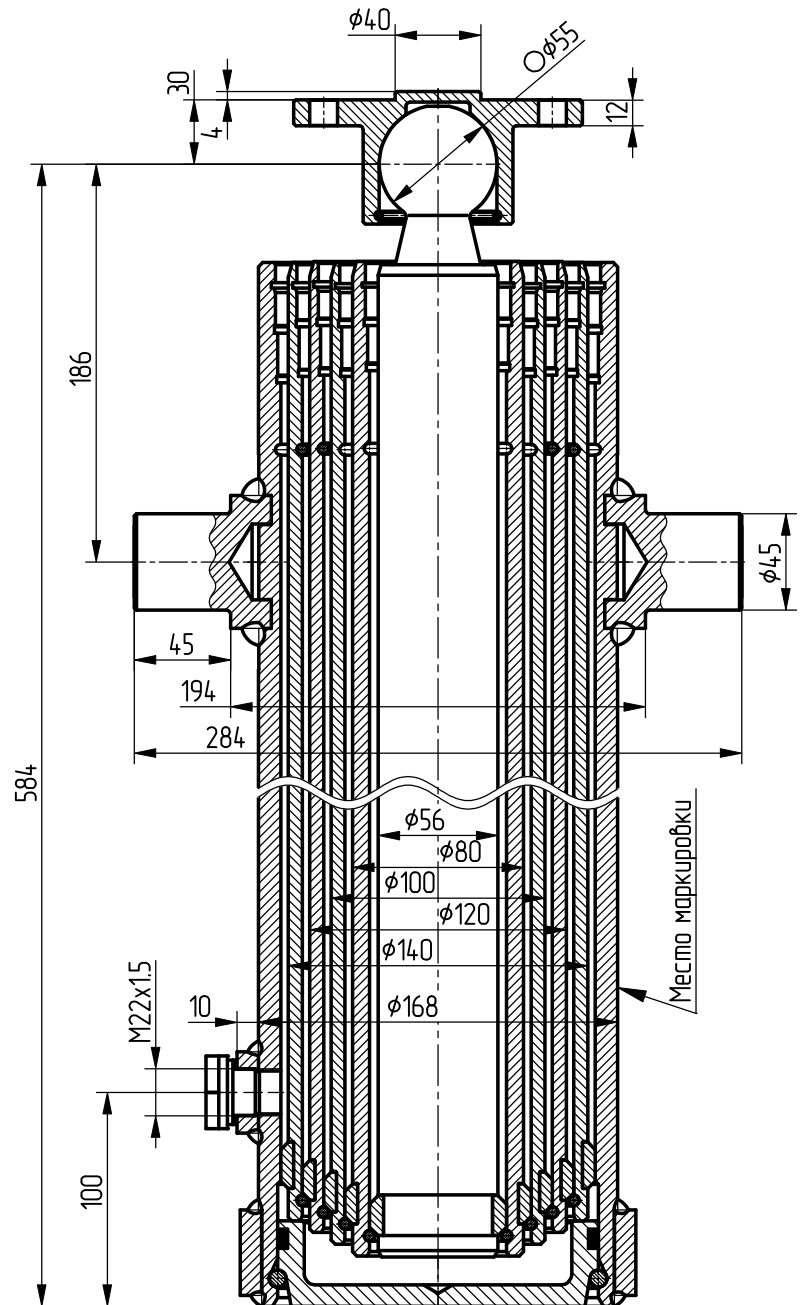
# Гидроцилиндр КГЦ407А.5-140-1935

Применяемые уплотнения  
компании "Trelleborg".

Звено	Диаметр, мм	Ход, мм
I	140	373
II	120	382
III	100	388
IV	80	393
V	56	399
Общий ход		1935

Номинальное давление, МПа	- 16
Максимальное давление, МПа	- 20
Количество звеньев	- 5
Масса, кг	- 71,3
Усилие (при 16 МПа), кН:	
- звено I	- 234,0
- звено II	- 171,9
- звено III	- 119,4
- звено IV	- 76,4
- звено V	- 37,4

Не допускается эксплуатация гидроцилиндра на максимальном вылете звеньев без механического ограничения максимального подъёма платформы; не допускается движение прицепа с поднятой платформой.



Применяемость: гидроцилиндр прицепа тракторного ПТ-14С.