

# Гидроцилиндр КГЦ508.80-40-230

Давление, МПа:

номинальное -20,

максимальное -24.

Усилие на штоке, кН:

толкающее -95.5,

тянущее -71.6.

Уплотнения по поршню и штоку компании "GAPI GROUP".

Пример маркировки: КГЦ508.80-40-230, Ту, Ну, Ду.

Рисунок 1

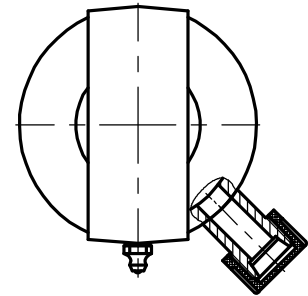
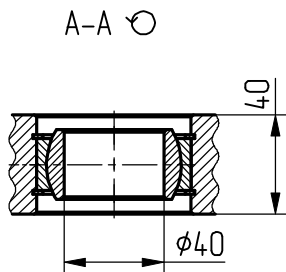
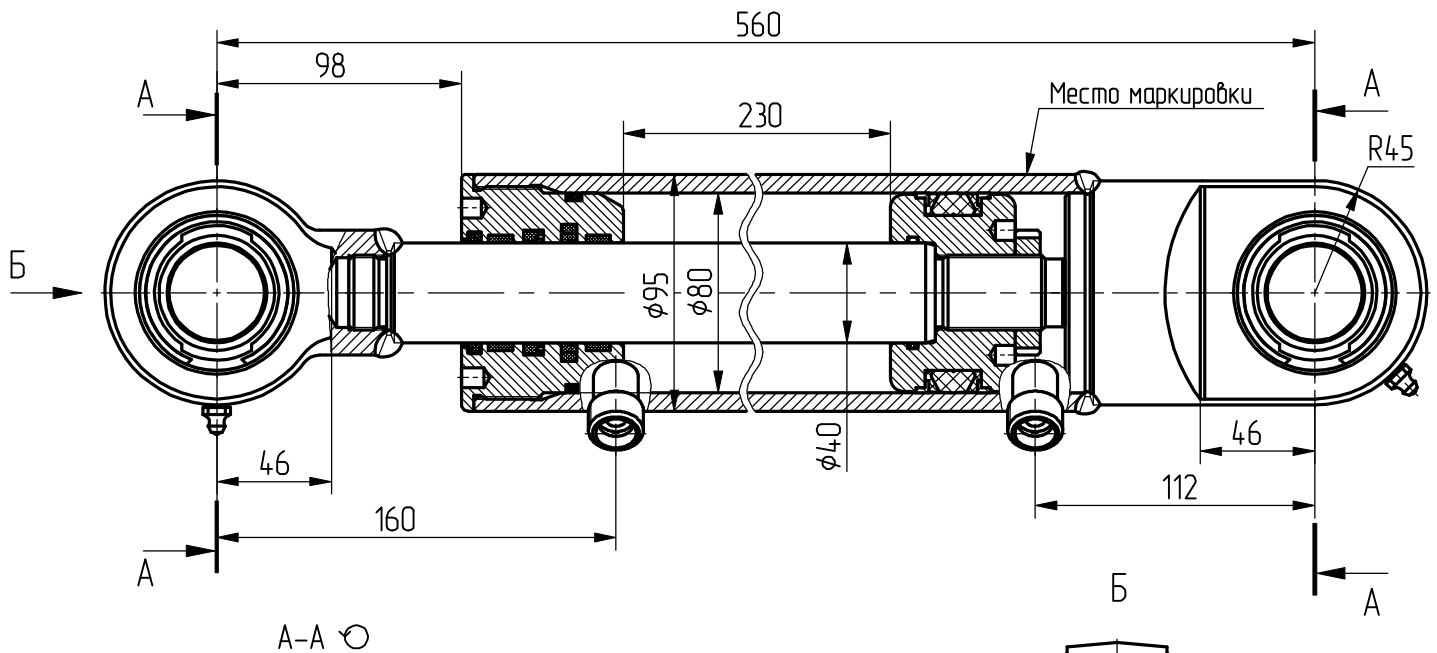
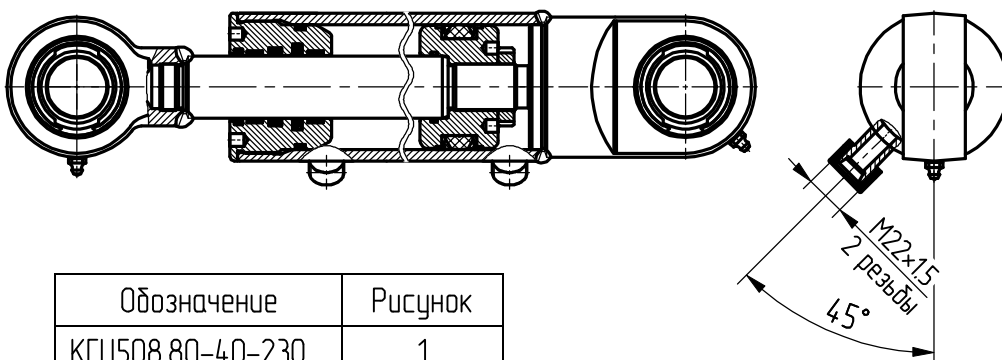


Рисунок 2 (1:2)  
Остальное смотри рисунок 1



Обозначение	Рисунок
КГЦ508.80-40-230	1
-01	2

Применяемость: гидроцилиндры челюстного ковша экскаватора-погрузчика «Амкодор-732».