

# Гидроцилиндр КГЦ728.80-40-560

Давление, МПа:

номинальное - 20

максимальное - 25.

Усилие на штоке, кН:

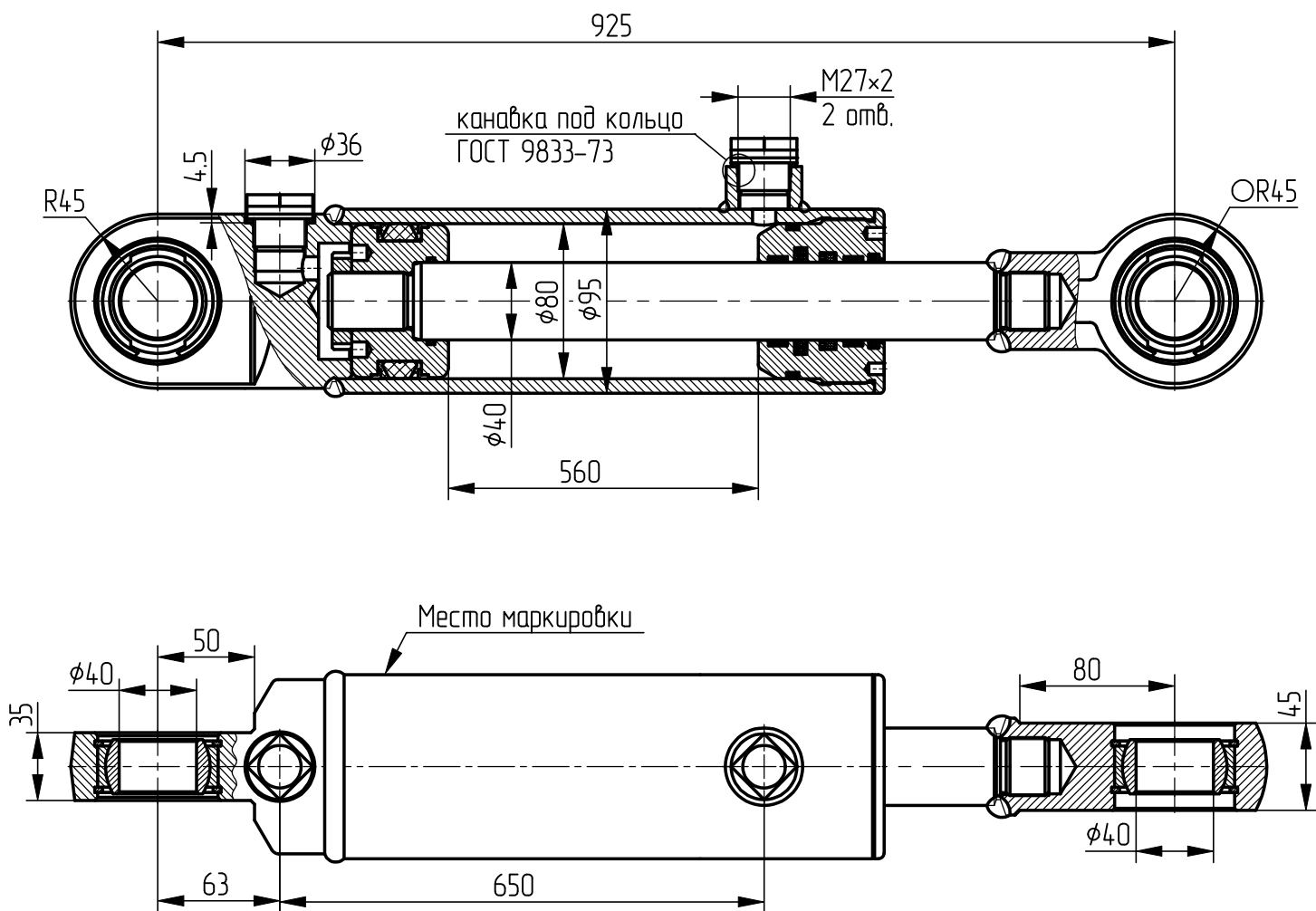
толкающее - 95.5

тянущее - 71.6

Масса, кг - 26,8

Уплотнения по поршню и штоку компании "GAPI".

Пример маркировки: КГЦ728.80-40-560 Ту, Ну, Ду



Обозначение	Вид климатического исполнения по ГОСТ 15150-69	Покрытие	Цвет покрытия
КГЦ728.80-40-560	УХЛ1	грунт "Белакор 02"; эмаль "Белакор 12"	желтый
КГЦ728.80-40-560Т	Т1	грунт-эмаль "Белакор 15"	желтый

Применяемость: гидроцилиндр для экскаватора-погрузчика "Амкодор-211".