

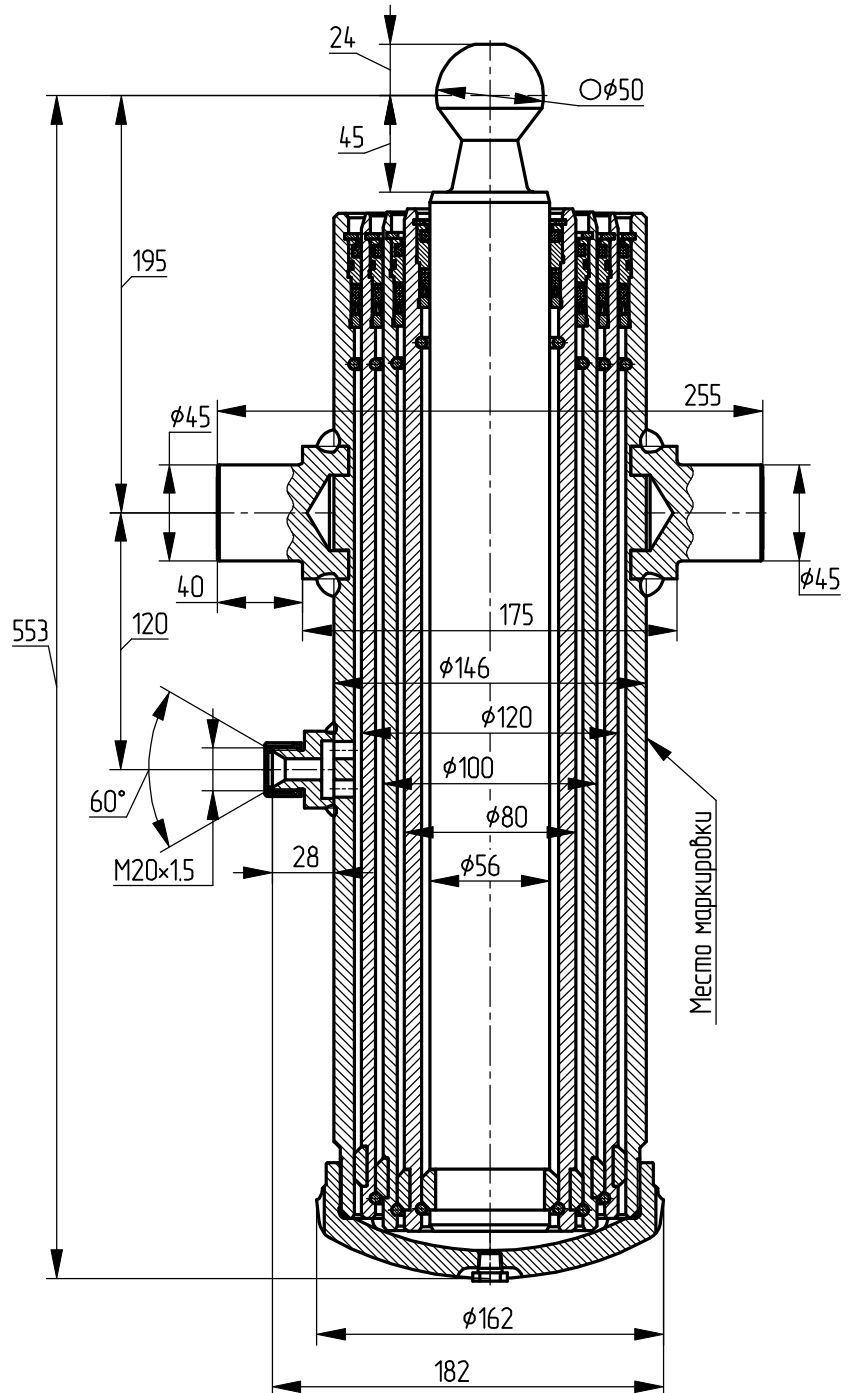
# Гидроцилиндр КГЦ604.4-120-1500

Пример маркировки:

КГЦ604.4-120-1500

ОАО "Гидромаш" Кобрин, Ту, Ду, Ну.

Звено	Диаметр, мм	Ход, мм
I	120	365
II	100	371
III	80	377
IV	63	387
Общий ход		1500



Номинальное давление, МПа	- 18
Максимальное давление, МПа	- 22,5
Количество звеньев	- 4
Усилие (при 18 МПа), кН:	
- звено I	- 193,3
- звено II	- 134,3
- звено III	- 85,9
- звено IV	- 42,1

Применяемость: гидроцилиндр для механизма предварительного подъема самосвальной платформы тракторных прицепов 2ПТС-6