

Гидроцилиндр 351-0400090-Б

Давление, МПа:

номинальное -20

максимальное -25.

Усилие на штоке, кН:

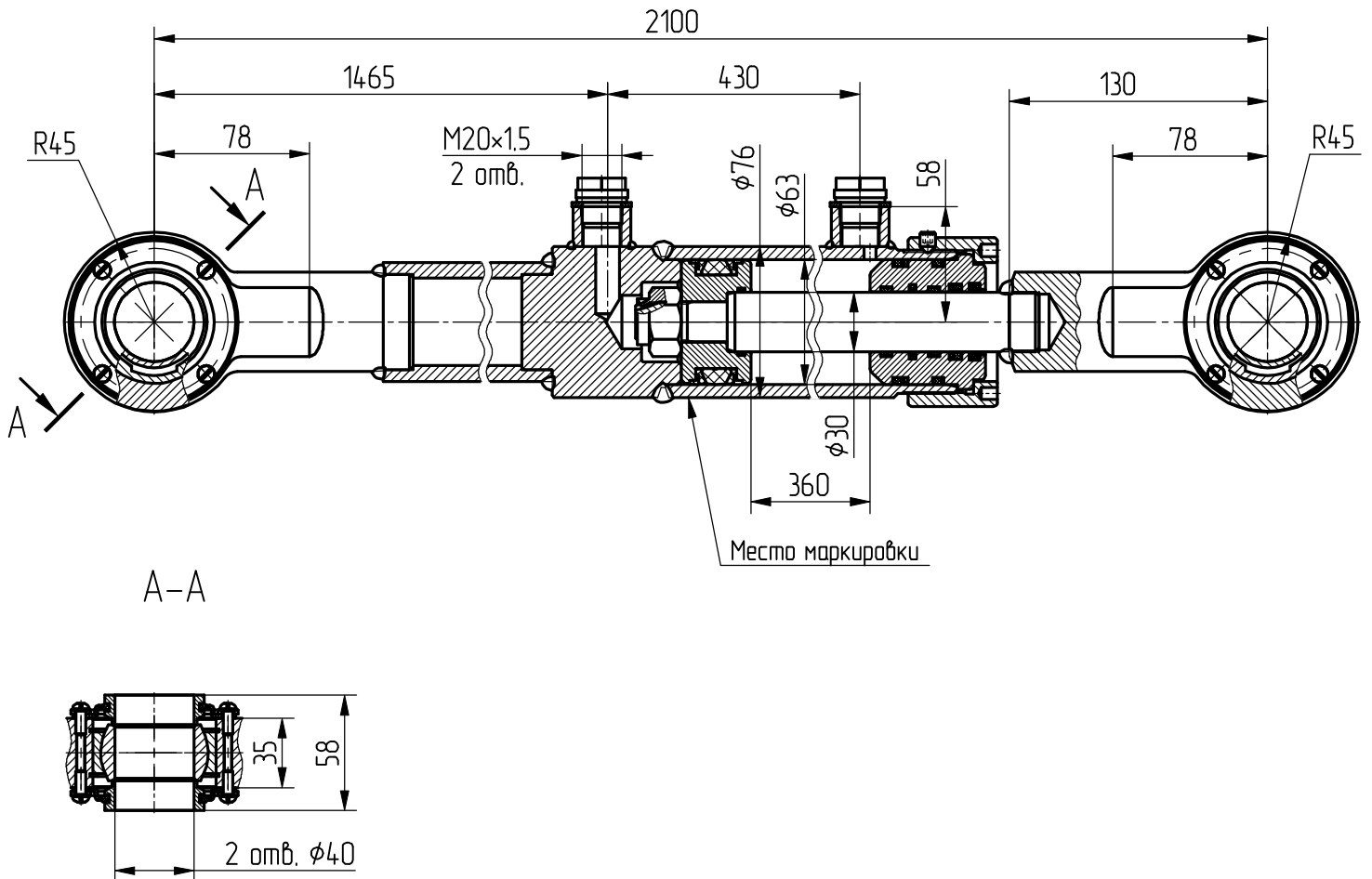
толкающее -59.2

тянущее -45.7.

Уплотнения по поршню и штоку фирмы:

"Simrit".

Пример маркировки: 351-0400090-Б, Ту, Ну, Ду.



Применяемость: гидроцилиндр ковша уборочно погрузочной машины "БЕЛАРУС" МУП-351П.