

Гидроцилиндр КГЦ440.180-90-S

Давление, МПа:

номинальное -16,

максимальное -20.

Усилие на штоке, кН:

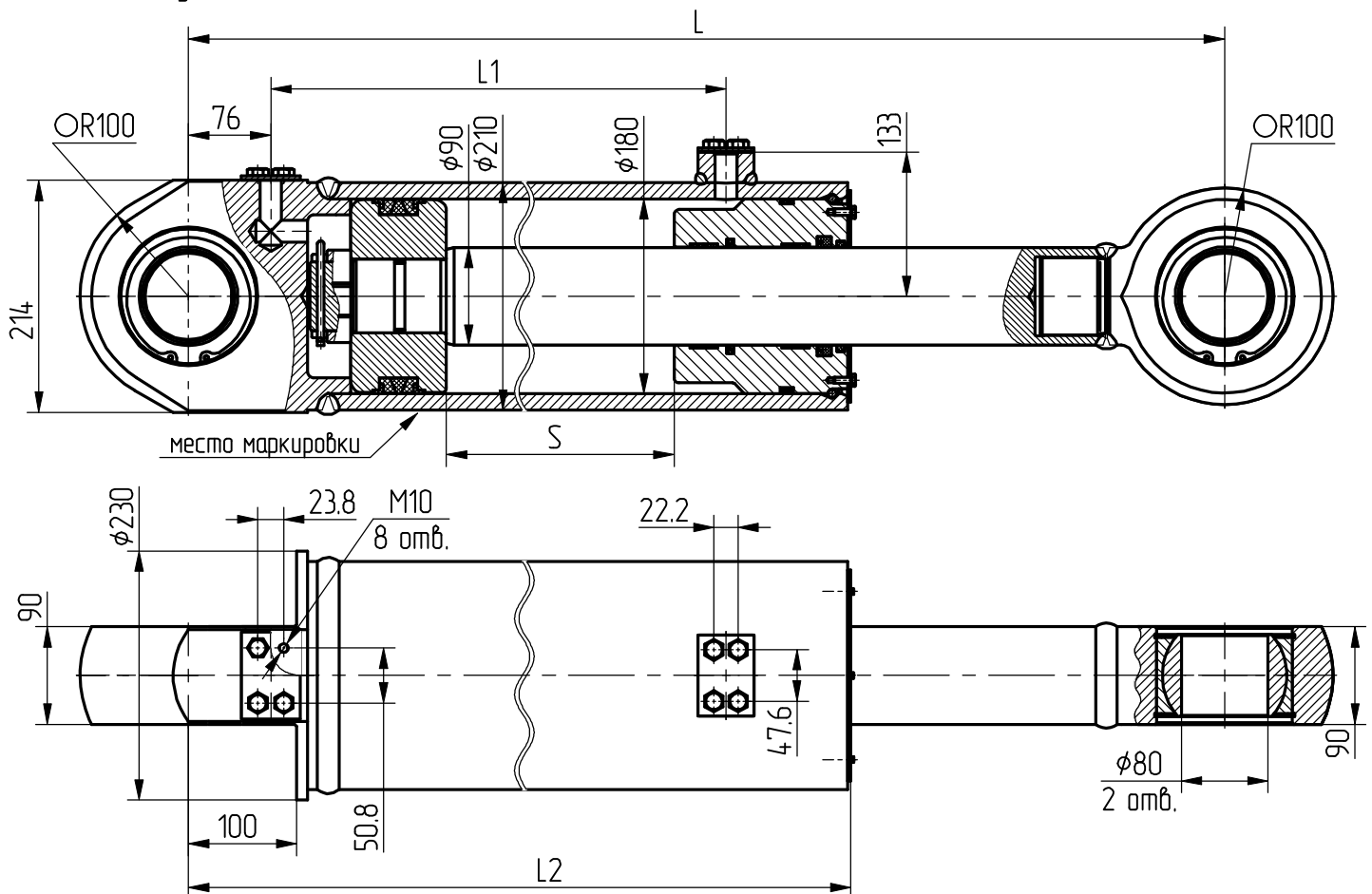
толкающее -386.79

тянущее -290.09.

Уплотнение по поршню и штоку

компании - "Trelleborg".

Пример маркировки: КГЦ440.180-90-610, Ту, Ну, Ду.



Обозначение	Размеры, мм				Масса, кг	Применяемость
	S	L	L1	L2		
КГЦ440.180-90-610	610	1356	820	1010	195	гидроцилиндр ковша машины ПДМ
КГЦ440-01.180-90-700	700	1230	910	1100	187	гидроцилиндр стрелы машины ПДМ