

Гидроцилиндр КГЦ993.63-36-120

Давление, МПа:

номинальное -20

максимальное -24

Усилие на штоке, кН:

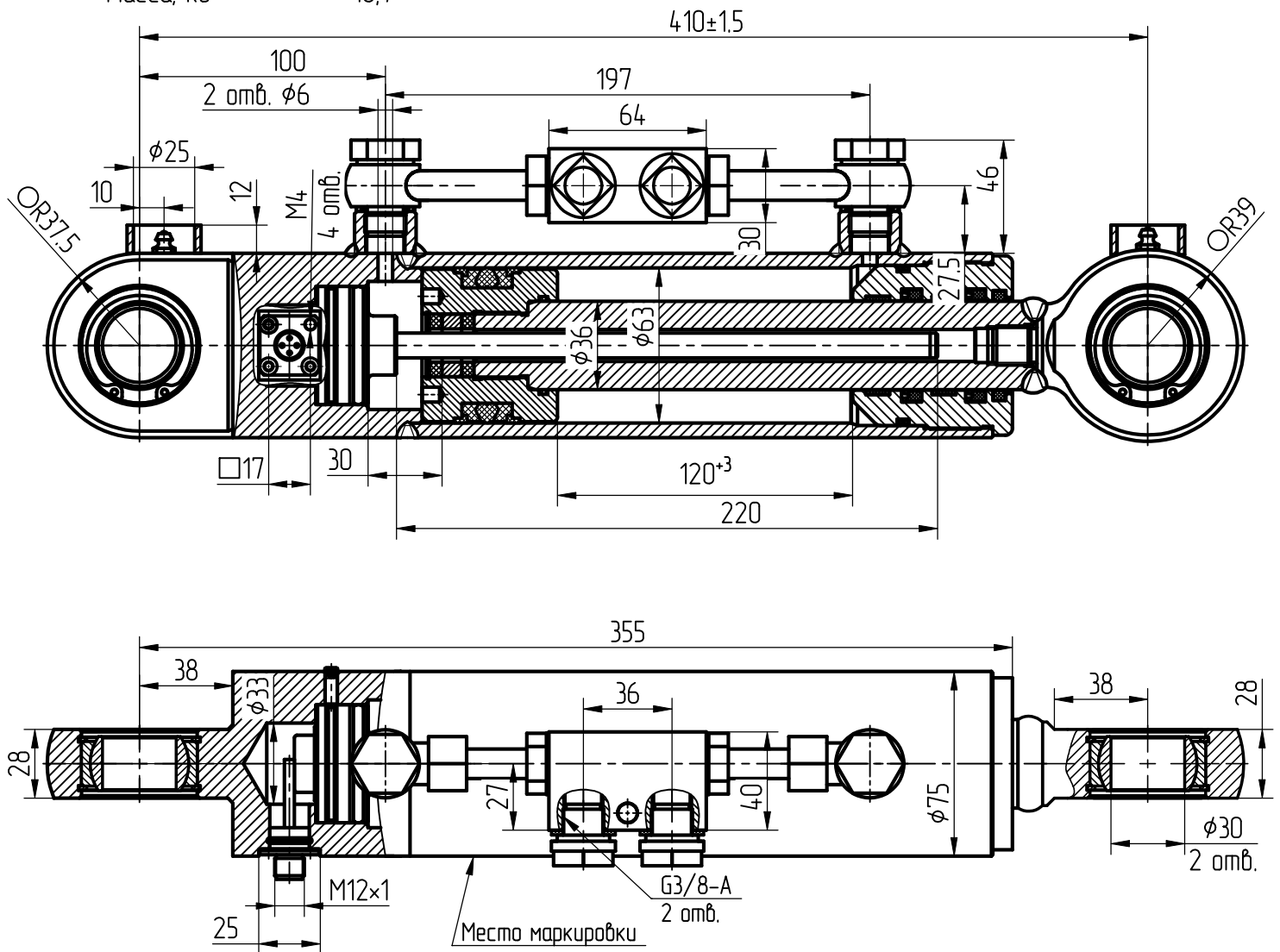
толкающее -59,2

тянущее -29,9

Масса, кг -10,7

Уплотнения подвижных соединений компании
"Trelleborg".

Пример маркировки: КГЦ993.63-36-120, Ту, Ну, Ду.



Применяемость: гидроцилиндр управления опусканием (поднятием) фрезы МСУ-108 (ратрак) производства ОАО "МТЗ".