

Гидроцилиндр КГЦ367.80-56-S

Давление, МПа:

номинальное -16,

максимальное -20.

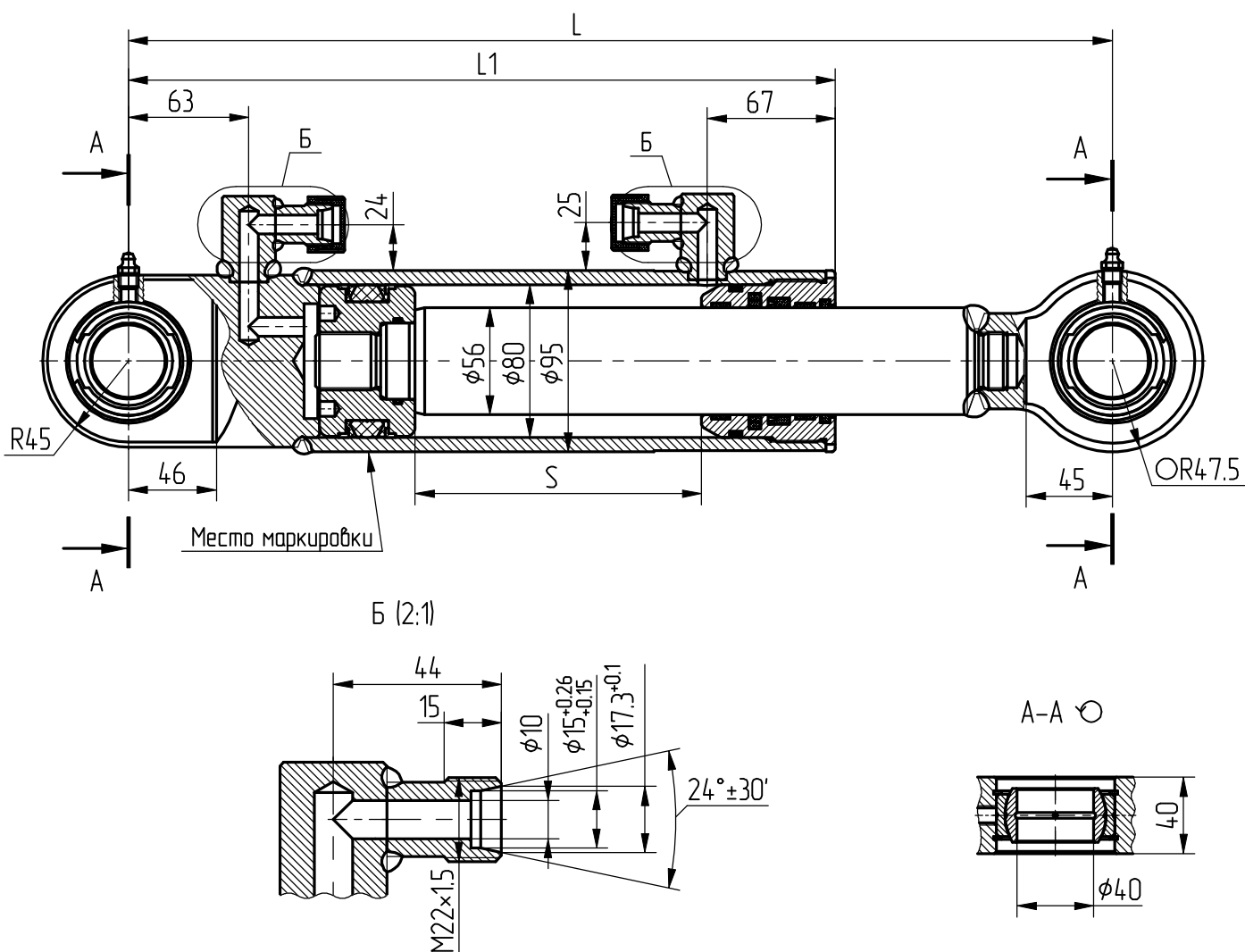
Усилие на штоке, кН:

толкающее -76.4,

тянущее -38.9.

Уплотнения подвижных соединений фирмы "Trelleborg".

Пример маркировки: КГЦ367.80-56-400, Ту, Ну, Ду.



Обозначение	Размеры, мм			Масса, кг	Применяемость
	S	L	L1		
КГЦ367.80-56-400	400	765	620	27.7	
КГЦ367-01.80-56-900	900	1250	1120	45.2	Управление ковшом экскаваторного оборудования 702EA, 702EM.