

Гидроцилиндр Ц22АМ.100-80-500

Давление, МПа:

номинальное -16,
максимальное -20.

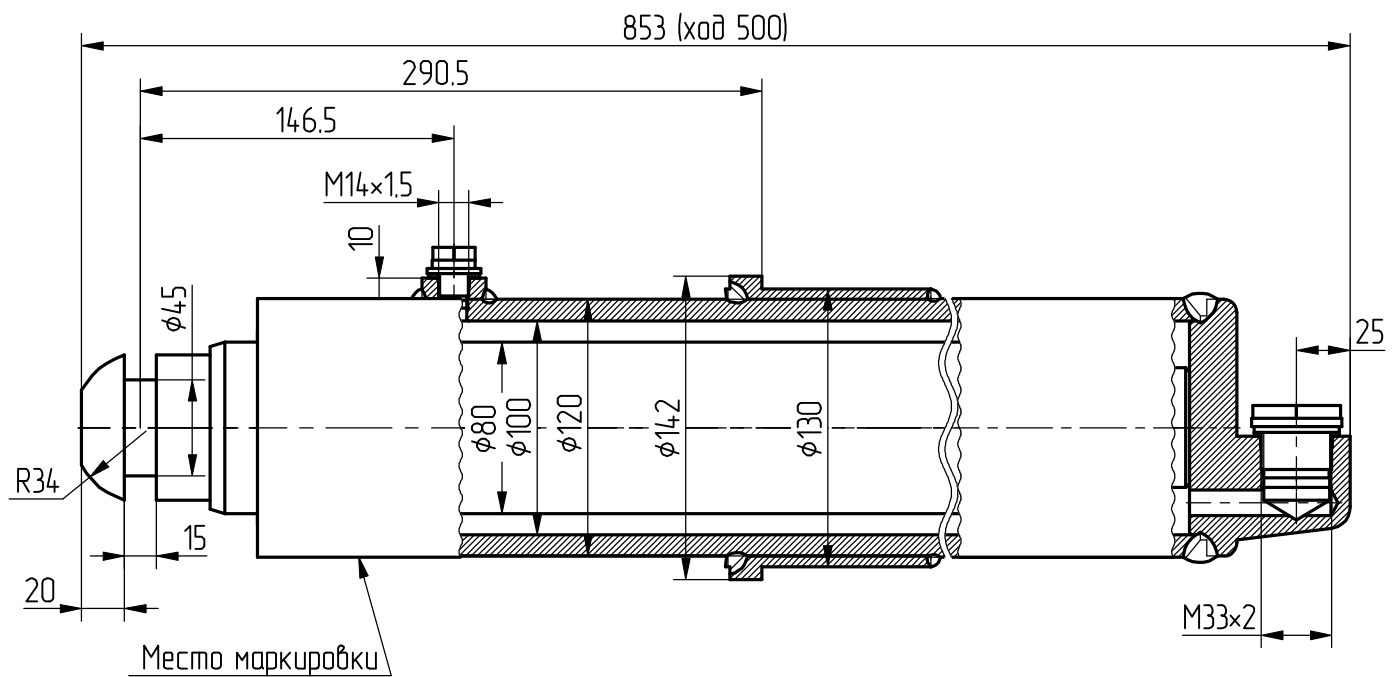
Уплотнения компании "Trelleborg".

Пример маркировки: Ц22АМ.100-80-500, Ту, Ну, Ду.

Усилие на штоке, кН:

толкающее -119,3
тянущие -42,9

Масса, кг -56



Применяемость: гидроцилиндр выдвижения опор автокрана "Ивановец".