

ВОЗДУШНО-ТЕПЛОВАЯ ЗАВЕСА

HT 306

HT 508

HT 610-01

HT 915

EAC

РУКОВОДСТВО ПО ЭКСПЛУАТАЦИИ



DAIRE
technology

СОДЕРЖАНИЕ

1. ОБЩИЕ УКАЗАНИЯ.....	3
2. ТРЕБОВАНИЯ БЕЗОПАСНОСТИ.....	4
3. ТЕХНИЧЕСКИЕ ХАРАКТЕРИСТИКИ.....	5
4. КОМПЛЕКТНОСТЬ.....	5
5. УСТРОЙСТВО И ПРИНЦИП РАБОТЫ.....	5
6. ПОДГОТОВКА К РАБОТЕ.....	6
7. ПОРЯДОК РАБОТЫ.....	7
8. ТЕХНИЧЕСКОЕ ОБСЛУЖИВАНИЕ.....	8
9. ТРАНСПОРТИРОВАНИЕ И ХРАНЕНИЕ.....	8
10. ВОЗМОЖНЫЕ НЕИСПРАВНОСТИ И МЕТОДЫ ИХ УСТРАНЕНИЯ.....	9
11. СВИДЕТЕЛЬСТВО О ПРИЕМКЕ И УПАКОВЫВАНИИ.....	10
12. ГАРАНТИЯ ИЗГОТОВИТЕЛЯ.....	10
ПРИЛОЖЕНИЕ.....	11

Уважаемый покупатель!

Поздравляем Вас с приобретением новой тепловой завесы. При правильном обращении она прослужит Вам долгие годы. Вся продукция торговой марки **DAIRE** производится в соответствии с международными и российскими стандартами безопасности и качества.

Перед использованием тепловой завесы внимательно изучите данное Руководство.

Здесь Вы найдете много полезных советов по ее правильной эксплуатации и уходу.

Простые и необременительные профилактические меры сэкономят Вам время и деньги в течении всего срока службы. Позаботьтесь о сохранности настоящего Руководства и, если завеса перейдет к другому хозяину, передайте его вместе с прибором.

Внимание!

Вследствие постоянного совершенствования продукции производитель имеет право вносить изменения в конструкцию и технические характеристики без дополнительного уведомления об этих изменениях.

1. ОБЩИЕ УКАЗАНИЯ

1.1. Воздушно-тепловые завесы НТ 306, НТ 508, НТ 610, НТ 915 (далее по тексту завеса) предназначены для создания узкого направленного воздушного потока, препятствующего проникновению внутрь помещения холодного наружного воздуха и для поддержания комфортной температуры в зоне установки завесы.

1.2 Наиболее эффективно применение завесы при установке в тамбуре помещения над дверными проемами высотой до 2,2 м, для защиты открытых оконных проемов высотой до 1,5 м.

1.3 При отключенных электронагревателях завеса может быть использована в летнее время для защиты кондиционируемого помещения от проникновения внутрь теплого наружного воздуха, пыли, дыма, насекомых и т. п.

1.4 Допускается только горизонтальная над проемом установка завесы. **Вертикальная установка не допускается!**

1.5 Завеса предназначена для эксплуатации в закрытых помещениях с температурой воздуха от 0 до 40⁰С, в условиях, исключающих попадание на нее воды и атмосферных осадков (климатическое исполнение УХЛ3.1).

1.6 Степень защиты оболочки IP20 (защищена от доступа пальцем к опасным частям, но нет защиты от влаги).

1.7 **Внимание!** Приобретая завесу:

- убедитесь в наличии штампа магазина и даты продажи в отрывном талоне на гарантийный ремонт;

- убедитесь в том, чтобы заводской номер на этикетке соответствовал номеру, указанному в свидетельстве о приемке и отрывном талоне на гарантийный ремонт;

- проверьте комплектность завесы;

- проверьте работу завесы и отсутствие механических повреждений.

1.8 Ремонт завесы должен проводиться только квалифицированными специалистами в авторизованных сервисных центрах.

1.9 **Внимание!** После транспортирования при отрицательных температурах необходимо выдержать завесу в помещении, где предполагается ее эксплуатация, без включения в сеть не менее двух часов.

2. ТРЕБОВАНИЯ БЕЗОПАСНОСТИ

2.1 При эксплуатации завесы соблюдайте общие правила безопасности при работе с электроприборами. Используйте завесу только так, как прописано в инструкции. Любое использование прибора в целях, непредусмотренных изготовителем, может привести к возгоранию, поражению электрическим током или ранению.

2.2 Завеса по типу защиты от поражения электрическим током относится к классу I (защита от поражения электрическим током обеспечена основной изоляцией и заземлением).

2.3 Электрическая сеть, к которой подключается завеса, должна обеспечить защиту от перегрузок и токов короткого замыкания. Автоматический выключатель сети должен обеспечивать полное снятие напряжения питания с изделия.

2.4 Все работы по подключению и техническому обслуживанию завесы проводить только при полном снятии напряжения питания.

2.5 Запрещается эксплуатация завесы в помещениях:

- с повышенной влажностью воздуха (93%);

- с взрывоопасной средой;

- с наличием легковоспламеняющихся жидкостей, горючей пыли и веществ;

- с химически активной средой, разрушающей металлы и изоляцию.

2.6 Запрещается:

- вертикальная установка завесы;

- эксплуатация завесы без заземления;

- эксплуатация завесы при появлении искрения и наличии видимых повреждения кабеля питания или кабеля управления;

- длительная эксплуатация завесы в отсутствии персонала;

- ограничивать движение воздуха на входе и выходе из завесы;

- использовать программные устройства и таймеры автоматически включающие завесу;

- самостоятельно вносить изменения в электрическую схему завесы.

Внимание! Нарушение правил использования данного оборудования может привести к его повреждению. Повреждение электроприбора из-за нарушений требований, описанных в данном руководстве, исключает возможность бесплатного гарантийного ремонта.

3. ТЕХНИЧЕСКИЕ ХАРАКТЕРИСТИКИ

3.1 Технические характеристики указаны в таблице 1.

Таблица 1

Технические характеристики	Модели			
	НТ 306	НТ 508	НТ 610-01	НТ 915
Номинальное напряжение, В ~ Гц	220	220	220	380
	50	50	50	50
Потребляемая мощность, кВт Режим нагрева 2 Режим нагрева 3	1,5 3,0	2,5 5,0	3,0 5,5	4,5 9,0
	14,0	23,2	28,0	14,0 (в фазе)
Производительность, м ³ /ч, не менее	390	480	780	1170
Увеличение температуры воздуха на выходе в режиме 3, °С, не менее	24	32	24	24
Максимальная высота установки, м	2,2	2,2	2,2	2,2
Скорость потока воздуха на выходе, м/с	7,9	7,2	7,9	7,9
Степень защиты оболочки	IP20	IP20	IP20	IP20
Габаритные размеры, мм (Д х Г х В)	597x120x183	810x120x183	1118x120x183	1597x120x183
Масса, кг, не более	4,5	6,7	9,3	12,8
Срок службы	7 лет	7 лет	7 лет	7 лет

4. КОМПЛЕКТНОСТЬ

4.1 Комплектность завесы должна соответствовать таблице 2

Таблица 2

НАИМЕНОВАНИЕ	КОЛИЧЕСТВО	ПРИМЕЧАНИЕ
Тепловая завеса	1	
Руководство по эксплуатации	1	
Пульт управления	1	Кроме НТ 306 и НТ 508
Упаковка	1	

5. УСТРОЙСТВО И ПРИНЦИП РАБОТЫ

5.1 Завеса соответствует обязательным требованиям ГОСТ Р 52161.2.30-2007 и техническим условиям ТУ 3468-002-13068689-2014.

5.2 Тепловая завеса состоит из корпуса, изготовленного из листовой стали, покрытого полимерным покрытием, в котором размещены трубчатые электронагревательные элементы и вентилятор. Вентилятор всасывает воздух через переднюю перфорированную стенку корпуса, поток воздуха от вентилятора, проходя через электронагревательные элементы, нагревается и выбрасывается через решетку в виде струи.

5.3 Для обеспечения безопасной работы завеса снабжена термоограничителем, отключающим электронагреватели в случае перегрева.

5.4 Управление завесами НТ 306 и НТ 508 осуществляется с помощью клавишных переключателей блока управления (см. рис. 1). Управление завесами НТ 610-01 и НТ 915 осуществляется с помощью выносного пульта управления (см.рис.2). Пульт управления позволяет поддерживать необходимую температуру воздуха вблизи места его установки и регулировать тепловую мощность завесы.

5.5 Электрические схемы завес приведены на рис. 7, 8, 9 и 10 Приложения.

5.6 Изготовителем могут быть внесены в завесу конструктивные изменения, не ухудшающие ее качества и надежность, которые не отражены в настоящем Руководстве.

6. ПОДГОТОВКА К РАБОТЕ

6.1 Перед проведением монтажных работ необходимо внимательно ознакомиться требованиями настоящего Руководства.

6.2 К монтажу и подключению завесы допускается специально подготовленный персонал, имеющий допуск на проведение работ с электрооборудованием напряжением до 1000 В и ознакомленный с настоящим Руководством.

6.3 Порядок установки завесы:

- на тыльной стороне корпуса завесы имеются специальные установочные отверстия. За эти отверстия завеса навешивается на предварительно смонтированный в стену крепеж. В качестве крепежа рекомендуются шурупы или болты с шляпкой диаметром 9-12 мм (в комплект поставки не входят);

- завеса устанавливается как можно ближе к верхней стороне проема, при этом необходимо выдержать расстояние между верхней стенкой корпуса и потолком не менее 50мм. - Установочные и габаритные размеры завес указаны на рис.3 Приложения.

6.4 Для защиты электропроводки от перегрузки подключение к стационарной электросети осуществляется через автоматический выключатель. Автоматический выключатель, параметры электросети и сечение жил подводимого силового кабеля должны соответствовать таблице 3.

6.5 Завесы НТ 610 и НТ 915 комплектуются выносным пультом управления. Для установки пульта управления необходимо, отвернув винт, снять верхнюю крышку и панель пульта, закрепить пульт на стене, установить панель и верхнюю крышку (инструкция по установке пульта и комплект крепежа прилагаются). Кабель управления подключен к пульту на заводе-изготовителе. Подключение кабеля управления производить в соответствии со схемами, приведенными на рис. 5 и рис. 6 Приложения и на корпусе завесы.

Внимание! Пульт управления должен располагаться вне зоны воздушного потока завесы, иначе работа терморегулятора будет зависеть от температуры воздушного потока.

Работы по подключению пульта производить до подключения завесы к стационарной электросети, иначе кабель управления будет находиться под напряжением.

6.6 Подключение к стационарной электросети производить в соответствии со схемами, приведенными на рис. 4, 5 и 6 Приложения и на корпусе завесы. Жилы кабеля, идущего от источника питания необходимо соединить с жилами силового кабеля, выведенного из корпуса завесы (для завес НТ 508, НТ 610, НТ 915). Соединение производить с помощью клеммной колодки или специальных соединительных зажимов, обеспечивающих надежную изоляцию и фиксацию проводов (в комплект поставки не входят).

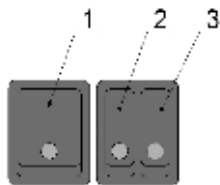
Завеса НТ 306 поставляется с подключенным на заводе изготовителе шнуром питания со стандартной вилкой.

Внимание! Все работы по подключению завесы проводить только при полном снятии напряжения питания.

Таблица 3

Модель завесы	НТ 306	НТ 508	НТ 610-01	НТ 915
Параметры электросети	220 В~50 Гц	220 В~50 Гц	220 В~50 Гц	380 В~50 Гц
Автоматический выключатель	16А	25А	32А	16А
Минимальное сечение жил кабеля (медный провод), мм ²	-	2,5	4,0	1,5

7. ПОРЯДОК РАБОТЫ



1 - клавиша включения вентиляторов
2,3 - клавиши включения электронагревателей

Рис. 1 Панель управления

7.1 Управление работой завес НТ 306 и НТ 508

7.1.1 Перед включением завесы клавиши переключателей должны находиться в положении выключено “0”.

7.1.2 Вставьте вилку шнура питания в розетку (для завесы НТ 306) или подайте напряжение от источника питания (для завесы НТ 508).

7.1.3 Для включения завесы в режим вентиляции установите клавишу переключателя 1 (см. рис. 1) в положение включено **I**. При этом начинает работать вентилятор завесы и загорается подсветка клавиши.

Для выключения установите клавишу переключателя 1 в положение выключено “0”.

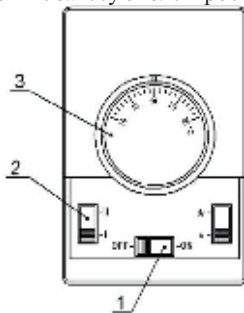
Вентилятор завесы отключится, подсветка клавиши погаснет. Отключите завесу от электросети.

7.1.4 Для работы завесы в режиме нагрева 2 (½ тепловой мощности), после включения завесы (см. п.7.1.2, 7.1.3) установите одну из клавиш переключателей 2 или 3 (любую) в положение включено **I**. При этом загорается подсветка клавиши, и включаются электронагреватели.

Для работы завесы в режиме нагрева 2 (полная тепловая мощность) установите обе клавиши 2 и 3 в положение включено **I**.

Внимание! При эксплуатации завесы в условиях, не соответствующих требованиям п.1.5 (при температуре окружающего воздуха ниже 0°C) нагреватели рекомендуется включить после выхода вентилятора на рабочий режим, через 1-2 минуты его работы.

Для выключения завесы установите обе клавиши 2 и 3 в положение выключено “0”. Электронагреватели завесы отключатся, подсветка клавиши погаснет. После охлаждения электронагревателей (примерно 30-60 секунд работы в режиме вентиляции) установите клавишу переключателя 1 в положение “0”. Вентилятор завесы отключится, подсветка клавиши погаснет. Отключите завесу от электросети.



1 - сетевой выключатель
2 - переключатель режимов нагрева
3 - терморегулятор

Рис. 2 Пульт управления

7.2 Управление работой завес НТ 610 и НТ 915

7.2.1 Перед включением завесы диск терморегулятора 3 (см. рис.2) должен быть повернут по часовой стрелке в крайнее положение. Переключатель 1 должен находиться в положении **OFF**.

7.2.2 Подайте на напряжение от источника питания

7.2.3 Для включения завесы в режим вентиляции установите переключатель 1 в положение **ON**. При этом начнет работать вентилятор завесы. Для выключения установите переключатель 1 в положение **OFF**. Вентилятор завесы отключится. Отключите завесу от электросети.

7.2.4 Для работы завесы в режиме нагрева 2 (½ тепловой мощности), после включения завесы (см. п.7.2.2 и 7.2.3) установите переключатель 2 в положение I, диск терморегулятора поверните против часовой стрелки в крайнее положение. При этом включается электронагреватели завесы.

Для работы завесы в режиме нагрева 3 (полная тепловая мощность) установите переключатель 2 в положение II.

Вращающимся диском терморегулятора 3 устанавливается требуемая температура воздуха.терморегулятор поддерживает заданную температуру только **в месте установки пульта** путем автоматического отключения и включения электронагревателей. Поэтому пульт управления рекомендуется располагать вблизи завесы, но вне зоны воздушного потока (см. п. 6.5).

Для выключения завесы поверните диск терморегулятора по часовой стрелке в крайнее положение. Электронагреватели завесы отключатся, и завеса будет работать в режиме вентиляции). После охлаждения электронагревателей (примерно 30-60 секунд работы в режиме вентиляции) установите переключатель 1 в положение **OFF**. Вентилятор завесы отключится. Отключите завесу от электросети.

7.3 Обеспечение безопасной работы.

7.3.1 Для обеспечения безопасной работы завеса снабжена термоограничителем, отключающим электронагреватели в случае перегрева. Перегрев может произойти по следующим причинам

- передняя перфорированная стенка корпуса и решетка на выходе воздушного потока закрыты посторонними предметами или сильно загрязнены;

- неисправны вентиляторы;

- тепловая мощность завесы сильно превышает тепловые потери помещения, в котором она установлена.

Электронагреватели завесы, после срабатывания термоограничителя, автоматически включатся через 5-7 минут.

Внимание! Частое срабатывание термоограничителя не является нормальным режимом работы завесы.

В случае повторного срабатывания термоограничителя необходимо отключить и обесточить завесу. Выяснить и устранить причины, вызвавшие срабатывание термоограничителя.

8. ТЕХНИЧЕСКОЕ ОБСЛУЖИВАНИЕ

8.1 При соблюдении требований безопасности и правил эксплуатации завеса не требует специального технического обслуживания.

8.2 Необходимо периодически (не реже одного раза в месяц) производить чистку от пыли и загрязнений передней перфорированной стенки корпуса и при необходимости других наружных поверхностей завесы.

9.ТРАНСПОРТИРОВАНИЕ И ХРАНЕНИЕ

9.1 Завеса в упаковке изготовителя может транспортироваться всеми видами крытого транспорта при температуре от -50°C до $+50^{\circ}\text{C}$ и среднемесячной относительной влажности 100% (при $+20^{\circ}\text{C}$) в соответствии с указаниями у знаков на упаковке, исключающих удары и перемещение внутри транспортного средства.

9.2 Завеса должна храниться в упаковке изготовителя в отапливаемом, вентилируемом помещении при температуре от $+5^{\circ}\text{C}$ до $+40^{\circ}\text{C}$ и среднемесячной относительной влажности 80%(при $+25^{\circ}\text{C}$).

9.3 При транспортировании должны быть исключены любые возможные удары и

перемещения упаковки завесы внутри транспортного средства.

Внимание! После транспортирования или хранения завесы при отрицательных температурах выдержать ее в помещении, где предполагается эксплуатация без включения в сеть не менее 2-х часов.

10. ВОЗМОЖНЫЕ НЕИСПРАВНОСТИ И МЕТОДЫ ИХ УСТРАНЕНИЯ

10.1 Перечень возможных неисправностей приведен в таблице 4.

Таблица 4

Характер неисправности	Вероятная причина	Метод устранения
Завеса не включается	Отсутствует напряжение в электросети	Проверить напряжение по фазам
	Обрыв кабеля управления (для завес НТ 610-01 и НТ 915)	Проверить целостность кабеля управления, неисправный заменить
	Обрыв кабеля питания	Проверить целостность кабеля питания, неисправный заменить
	Неисправны переключатели в пульте управления (для завес НТ 610-01 и НТ 915) Неисправны клавиши панели управления (для завес НТ 306 и НТ 508)	Проверить переключатели пульта управления. При необходимости заменить пульт Проверить клавиши панели управления. Неисправные заменить
Воздушный поток не нагревается	Обрыв цепи питания электронагревателей	Устранить обрыв
	Неисправны электронагреватели	Заменить электронагреватели
	Неисправны переключатели в пульте управления (для завес НТ 610-01 и НТ 915)	Проверить переключатели пульта управления. При необходимости заменить пульт
Снизилась скорость воздушного потока, наружный воздух легко проникает в помещение	Произошло сильное загрязнение передней перфорированной стенки корпуса	Прочистить стенку корпуса

Примечание: Для устранения неисправностей, связанных с заменой комплектующих и обрывом цепи, обращайтесь в специализированные ремонтные мастерские или на предприятие-изготовитель.

11. СВИДЕТЕЛЬСТВО О ПРИЕМКЕ И УПАКОВЫВАНИИ

11.1 Воздушно-тепловая завеса НТ _____ заводской № _____, изготовлена и принята в соответствии с обязательными требованиями: ГОСТ Р 52 161.2.30-2007 и технических условий ТУ 3468-002-13068689-2014 и признана годной для эксплуатации.

Воздушно-тепловая завеса имеет сертификат соответствия.

Упаковывание произвел _____

(Личная подпись) (расшифровка подписи)

М.П.

“ _____ ” _____ 201_ г.

Адрес изготовителя: г. Ижевск, ул. Новосмирновская, 30, ООО “Ижевский электромеханический завод”

12. ГАРАНТИЯ ИЗГОТОВИТЕЛЯ

12.1 Изготовитель гарантирует соответствие воздушно-тепловых завес НТ 306, НТ 508, НТ 610-01, НТ 915 требованиям технических условий ТУ 3468-002-13068689-2014 при соблюдении условий эксплуатации, хранения и транспортирования.

12.2 Гарантийный срок эксплуатации – 24 месяца со дня продажи воздушно-тепловой завесы через розничную торговую сеть. Дата продажи с печатью магазина должна быть отмечена в отрывных талонах на гарантийный ремонт настоящего руководства.

12.3 Изготовитель обязуется в течение гарантийного срока эксплуатации безвозмездно исправлять дефекты продукции или заменять её, если дефекты не возникли вследствие нарушения покупателем правил пользования продукцией или её хранения.

12.4 Гарантийный ремонт воздушно-тепловой завесы производится изготовителем по предъявлении гарантийного талона в специализированных ремонтных мастерских (сервисных центрах).

12.5 Срок службы воздушно-тепловой завесы – 7 лет.

При обращении Покупателя в сервисный центр затраты по диагностике изделия, соответствующего техническим характеристикам, заявленному предприятием-изготовителем, в полном объеме оплачиваются Покупателем.

12.6 Изготовитель не принимает претензии на некомплектность и механические повреждения воздушно-тепловой завесы после ее продажи.

12.7 В случае отсутствия на отрывном талоне печати магазина с отметкой о дате продажи гарантийный срок исчисляется со дня изготовления завесы.

12.8 Изготовитель не несёт ответственности (гарантия не распространяется) на неисправности воздушно-тепловой завесы в случаях:

- не соблюдения правил хранения, эксплуатации и транспортирования;

- попадания внутрь воздушно-тепловой завесы посторонних предметов, веществ, жидкостей, животных;

- разборки воздушно-тепловой завесы потребителем или лицом, не имеющим права на ее ремонт;

- стихийных бедствий пожаров.

ПРИЛОЖЕНИЕ

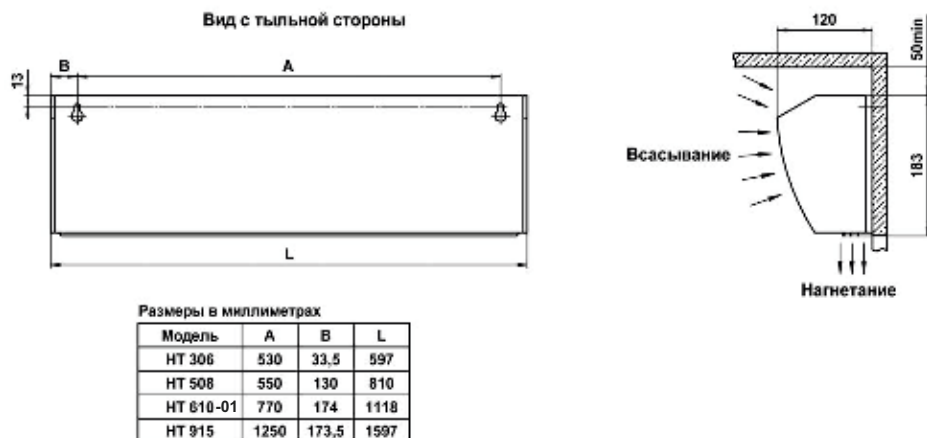


Рис. 3 Габаритные и установочные размеры

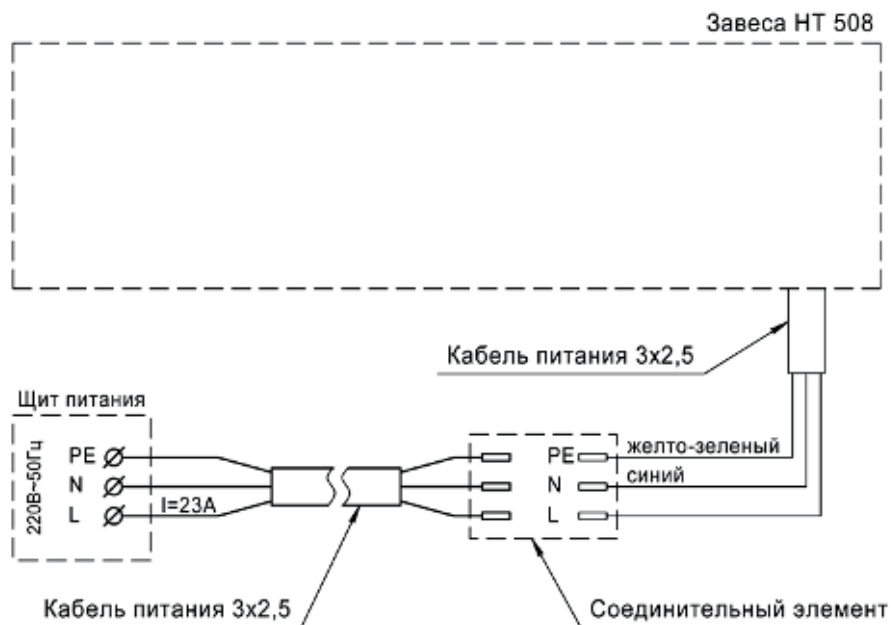


Рис. 4 Схема подключения завесы НТ 508

ПРИЛОЖЕНИЕ

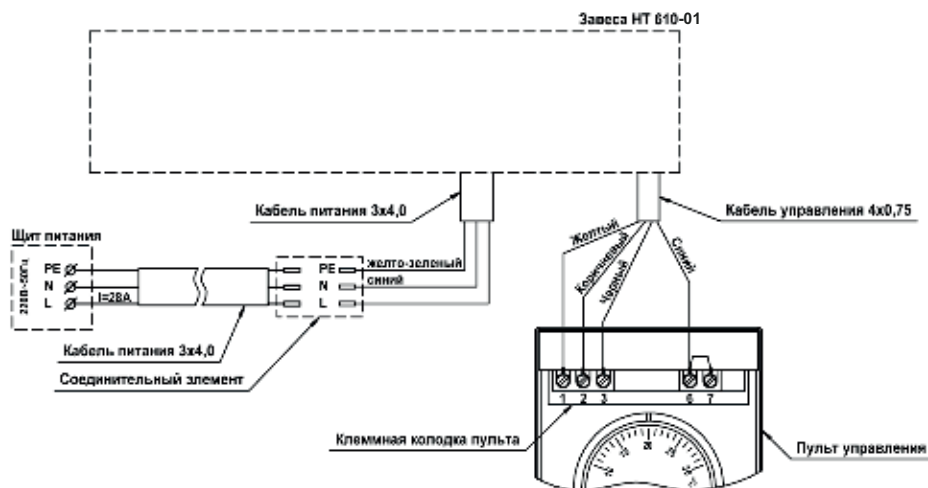


Рис. 5 Схема подключения завесы НТ 610-01

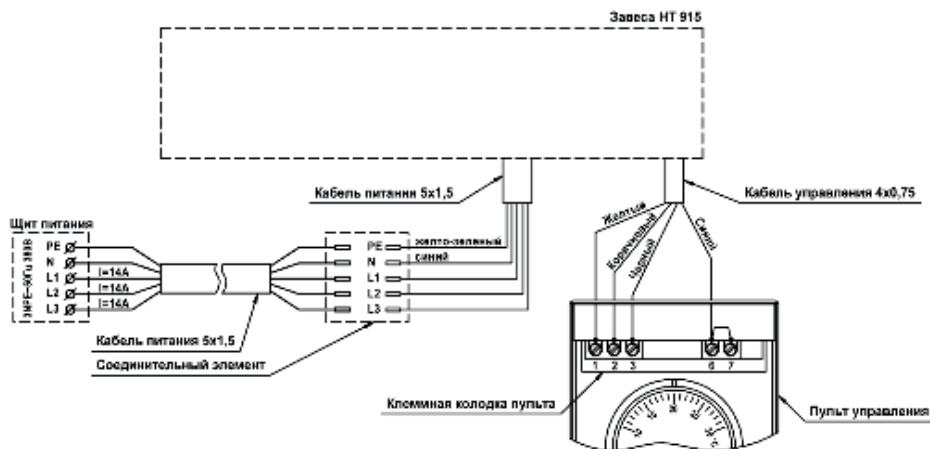
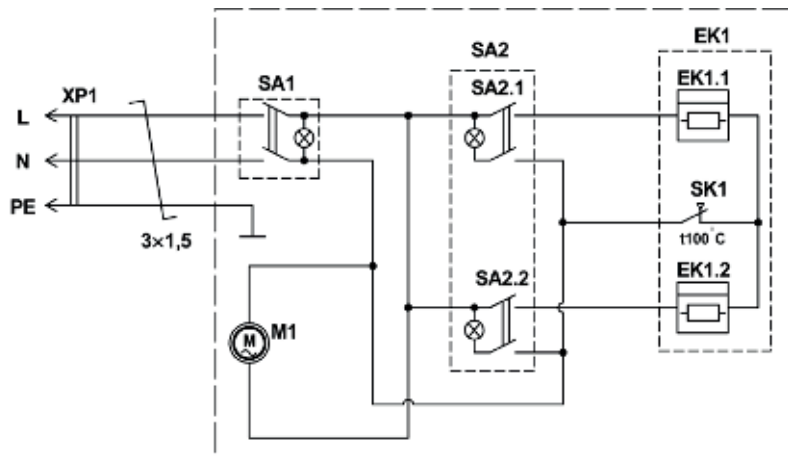


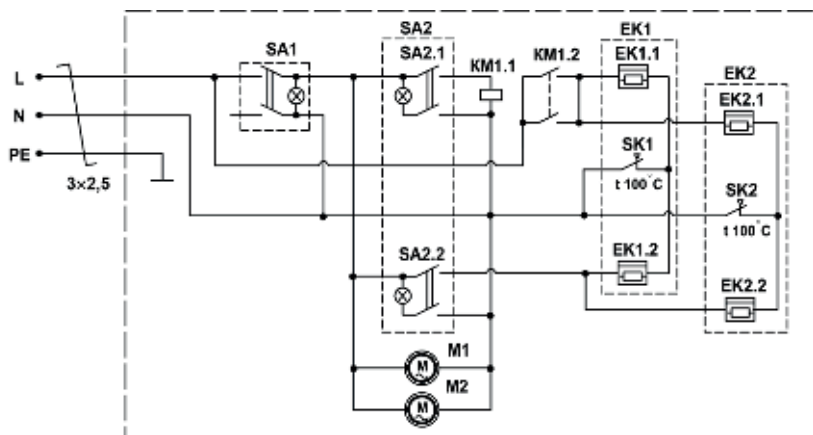
Рис. 6 Схема подключения завесы НТ 915

ПРИЛОЖЕНИЕ



EK1 - электронагреватель;
M1 - электродвигатель;
SA1 - сетевой переключатель;
SA2 - переключатель режимов нагрева;
SK1 - термopредохранитель;
XP1 - вилка сетевая;

Рис. 7 Схема электрическая завесы НТ 306



EK1, EK 2 - электронагреватели;
KM1 - магнитный пускатель;
M1, M2 - электродвигатели вентилятора;
SA1 - сетевой переключатель;
SA2 - переключатель режимов нагрева;
SK1, SK2 - термopредохранители;

Рис.8 Схема электрическая завесы НТ 508

ПРИЛОЖЕНИЕ

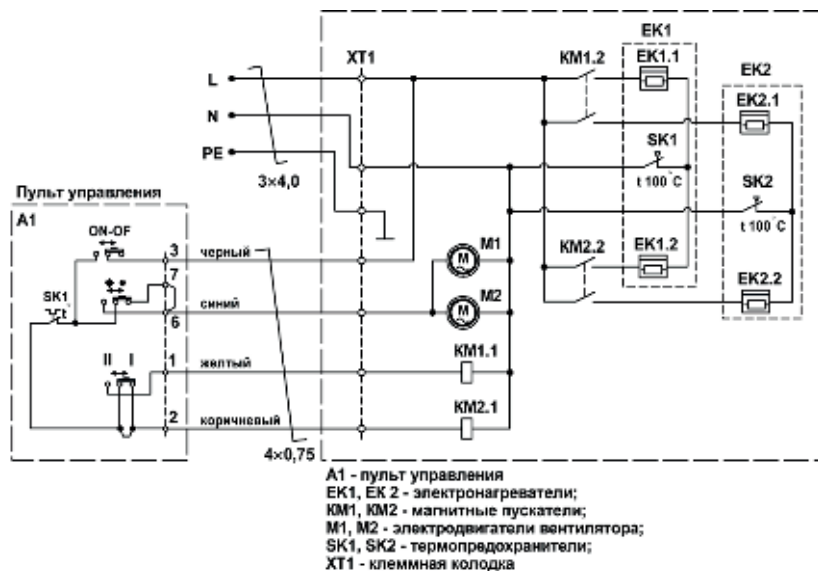


Рис. 9 Схема электрическая завес НТ 610

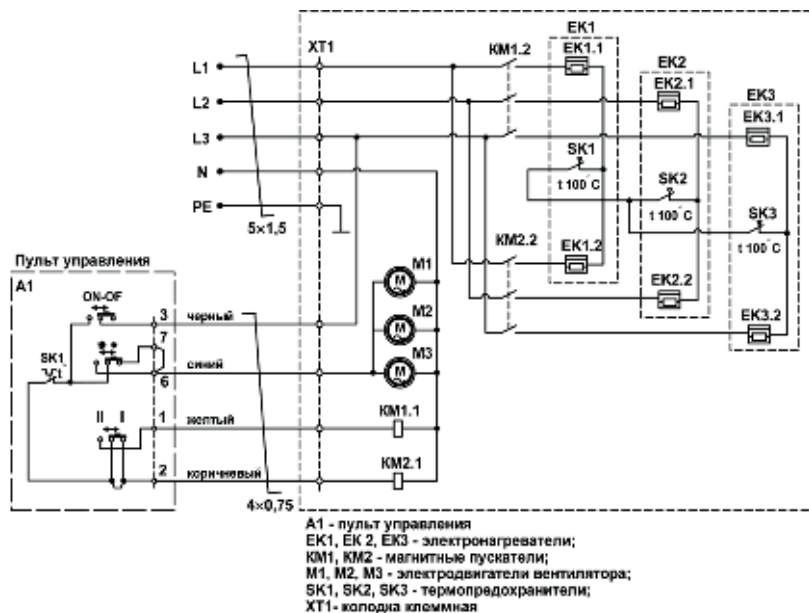


Рис.10 Схема электрическая завесы НТ 915

АДРЕСА СЕРВИСНЫХ ЦЕНТРОВ**ТЮМЕНЬ** ООО “Монолит”

ул. 50 лет Октября, д. 6
тел./факс (3452) 69-61-17, 69-61-41, 8(922)4856902
e-mail: v.homjakova@molotok1.ru

САМАРА ООО “Специалист”

443045, ул. Авроры, д. 148а,
тел. (846) 342-52-61 доб.110

КЕМЕРОВО ИП Кукченко “ВК-Сервис”

650066, пр. Октябрьский, 53/2
650000, ул. Красноармейская 124-а, 66
тел./факс (3842) 35-39-67, 75-04-14, 8(905)9144745

УЛЬЯНОВСК ИП Мумлева Е.В.

ул. Металлистов, д. 16/7
тел. (8422) 73-29-19, 73-44-22

НИЖНИЙ НОВГОРОД ИП Мальцев

ул. Борская, д. 17а, офис 5
тел. (831) 269-54-99, 415-66-93, 8(920)0523381
e-mail: 9503750550@mail.ru

ВОРОНЕЖ СЦ “Воронеж-сервис”

ул. Плехановская, д. 40
тел. (4732) 71-31-84
e-mail: voronezh_svc@mail.ru

ПЕРМЬ ИП Столяров

ул. Дружбы, д. 26
тел. (342) 263-30-30, доб.114

КИРОВ ООО “Мастер Климат”

ул. Воровского, д. 103а
тел. (8332) 63-91-84, 78-25-51

ВЛАДИМИР ООО “Рост-Сервис”

ул. Юбилейная, д. 60
тел. (4922) 21-44-24, 30-50-55

ТОМСК ООО “Элит-Сервис”

с. Тимирязевское, ул. Чапаева, д. 11-15
тел. (3822) 25-32-12

КЕМЕРОВО ООО “Альфа-Сервис”

ул. Свободы, д.3
тел./факс (3842) 31-95-80, 31-94-80

ПЯТИГОРСК ИП Лазаренко М.А.

ул. Нежная, 21/1, офис 1
тел. (8793) 33-67-97, (928) 911-58-87, (961) 498-27-08

ОМСК ООО “Сервис Бытовой Техники”

ул. 16 Военный городок, д. 347
тел. (3812) 46-77-73

СТАВРОПОЛЬ ИП Краснов А.В. СЦ “К-Сервис”

ул. Ленина, д. 468
тел. (8652)56-70-95, 8(962)4482534, e-mail: 371260@mail.ru

САРАТОВ ИП Нефедов В.В.

ул. 5-й Соколовгородский пр-д, д. 1
тел. 8(917)2065291
e-mail: R64master@yandex.ru

ВОЛЖСКИЙ ООО “Инструмент-Сервис”

404106, Волгоградская область, ул. Большевикская, д. 706
тел. (8443) 27-03-03, 27-22-66
e-mail: info-instrument.ru

НАБЕРЕЖНЫЕ ЧЕЛНЫ ООО “Азимут”

423827, респ-ка Татарстан, д. 71, офис 6
тел. (8552) 53-59-60, 53-59-61, 53-59-62

САРАПУЛ ИП Колесов

Удмуртская респ-ка, ул. Фабричная, д. 1а
тел. (34147) 258-48

НОВОКУЗНЕЦК

ООО “Сервисный центр по ремонту бытовой техники”

ул. Пирогово, д. 17
тел. (3843)60-01-04
e-mail: 89039424623@mail.ru

КАЗАНЬ “Стройпромсервис”

420025, переулок Дорожный (Малые Клыки), д. 3а
тел./ факс (843)273-58-21

ЧЕЛЯБИНСК Сервисный центр “Инструмент-Сервис”

ул. Молодогвардейцев, д. 7
тел. (351)267-50-04, 267-50-01

КРАСНОЯРСК ООО “Евросервис”

660017, ул. Горького, д. 18
тел. (391) 292-25-30

КАЛИНИНГРАД ИП Дементьев А.И.

236006, Московский пр-т, д. 163
тел. (4012) 58-83-54, 76-04-77, 8(963)7385477

ТЮМЕНЬ ИП Титова

625017, ул. Авторемонтная, д. 45
тел. (3452) 64-50-21

СМОЛЕНСК ООО “СЦ Дункан”

ул. Краснофлотская, д. 9
тел. (4812) 35-09-00

НОВОСИБИРСК ООО “Техника для Вас”

ул. Станционная, 28/3
тел. (383) 29-28-459, 8(913)9168495

ПЕНЗА ООО “Орбита-сервис”

ул. Карпинская, д. 2
тел. (8412) 42-27-26

КРАСНОЯРСК ИП Чарыкова И.А.

ул. Магистральная, д. 1а
тел. (391) 235-51-83 (доб. 2)

ИРКУТСК ТД “БензоЭлектроМастер”

г.Иркутск, ул. Рабочего Штаба 1/4
тел.8(3952) 79-92-56 , 79-92-57

МОСКВА ООО “Ринструм”

ул. Гришина, д. 18, корпус 2
тел. (495) 443-69-79, 443-03-05
e-mail: mailbox@rinstrum.ru

ВОЗДУШНО-ТЕПЛОВАЯ ЗАВЕСА НТ 306; НТ 508; НТ 610-1; НТ 915

ДЛЯ ЗАМЕТОК

Талон на гарантийный ремонт _____

№ _____

продан

“ “ 20__ г.

Штамп

Подпись продавца

Владелец и его адрес

Подпись _____

Выполнены работы по устранению неисправностей:

Исполнитель _____

Владелец _____

Ремонтное предприятие _____

Талон на гарантийный ремонт _____

№ _____

продан

“ “ 20__ г.

Штамп

Подпись продавца

Владелец и его адрес

Подпись _____

Выполнены работы по устранению неисправностей:

Исполнитель _____

Владелец _____

Ремонтное предприятие _____

Талон на гарантийный ремонт _____

№ _____

продан

“ “ 20__ г.

Штамп

Подпись продавца

Владелец и его адрес

Подпись _____

Выполнены работы по устранению неисправностей:

Исполнитель _____

Владелец _____

Ремонтное предприятие _____

Талон на гарантийный ремонт _____

№ _____

продан

“ “ 20__ г.

Штамп

Подпись продавца

Владелец и его адрес

Подпись _____

Выполнены работы по устранению неисправностей:

Исполнитель _____

Владелец _____

Ремонтное предприятие _____

Талон на гарантийный ремонт _____

№ _____

продан

“ “ 20__ г.

Штамп

Подпись продавца

Владелец и его адрес

Подпись _____

Выполнены работы по устранению неисправностей:

Исполнитель _____

Владелец _____

Ремонтное предприятие _____

Талон на гарантийный ремонт _____

№ _____

продан

“ “ 20__ г.

Штамп

Подпись продавца

Владелец и его адрес

Подпись _____

Выполнены работы по устранению неисправностей:

Исполнитель _____

Владелец _____

Ремонтное предприятие _____



ООО "Ижевский электромеханический завод"
г. Ижевск, ул. Новосмирновская, 30
(3412) 48-39-30
www.daire.ru
sales@daire.ru