

Гидроцилиндр КГЦ743.180-125-560 (ЦГ-180.125x560.11)

Давление, МПа:

номинальное - 28

максимальное - 32

Усилие на штоке, кН:

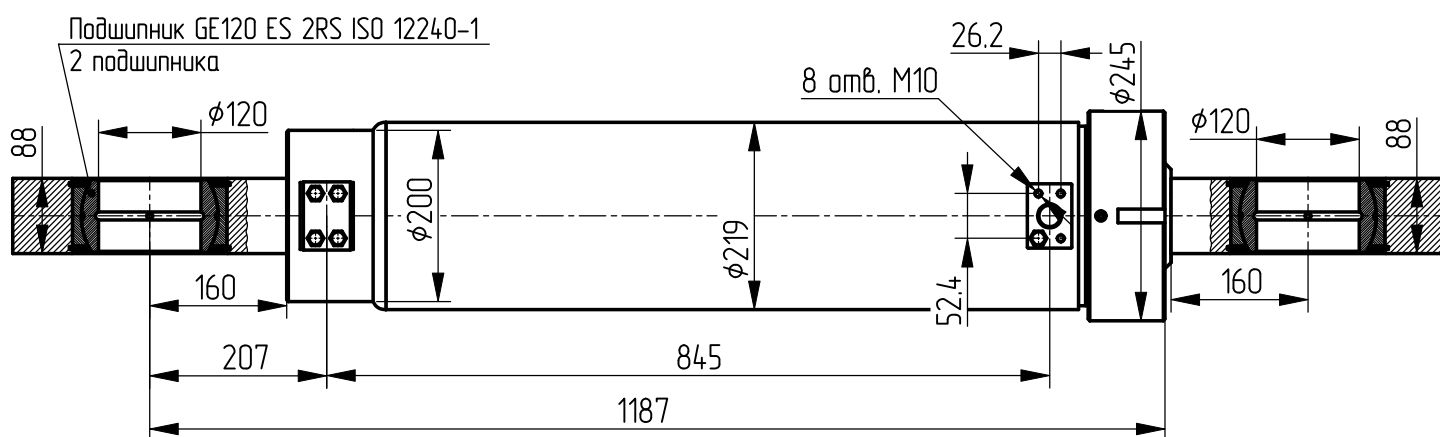
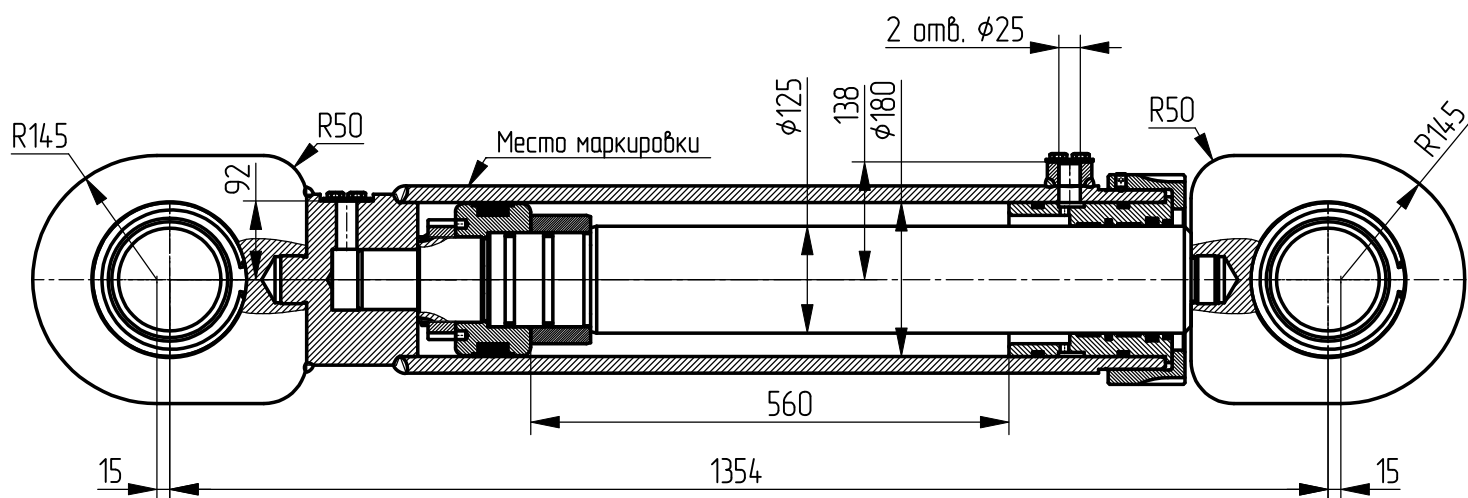
толкающее - 676.8

тянущее - 350.4

Масса, кг - 350

Уплотнения по поршню и штоку фирмы "GAPI GROUP".

Пример маркировки: КГЦ743.180-125-560



Применяемость: гидроцилиндр ковша машины УДМ.