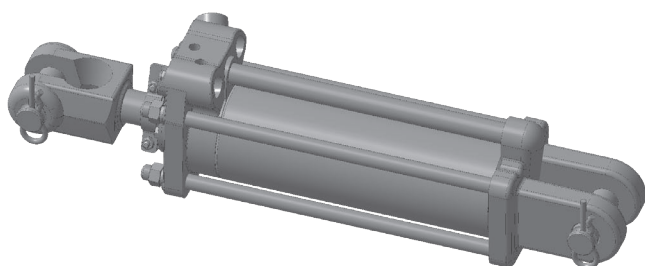
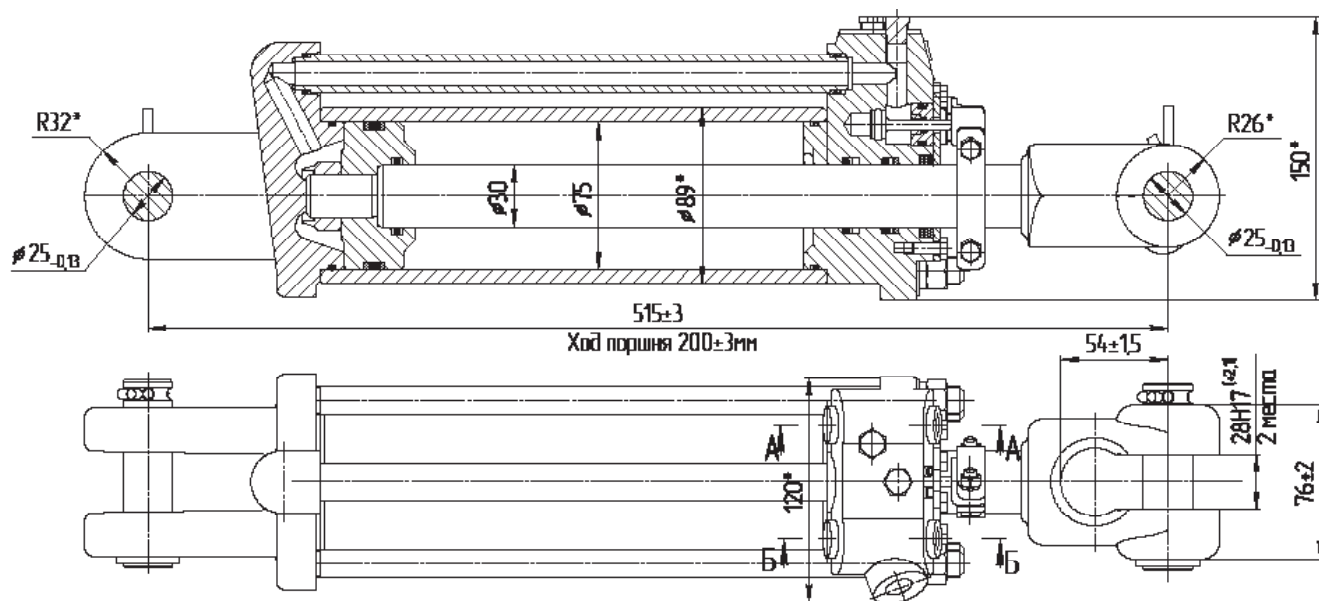


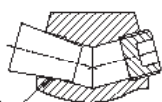
С75/30x200-3.44 (Ц75x200-3)



По заказу потребителя гидроцилиндры могут изготавливаться с любыми параметрами ходов.



А-А Б-Б



28H17^{h7/k6}
ГОСТ 6171-52

Технические характеристики

Диаметр поршня, мм	75	Скорость поршня, м/с	
Диаметр штока, мм	30	номинальная	0,15
Давление, МПа		максимальная	0,3
номинальное	16	Гидромеханический КПД	0,94
максимальное	20		
Усилие на штоке, кН		Масса, кг	17,3
толкающее	70,62		
тянущее	59,36		

Применяемость: Гидросистемы тракторов и сельхозмашин.