

# Multilift

MSS, M, MD, MLD, MOG, MDG, MD1, MDV

Сервисная инструкция



Перевод оригинального документа на английском языке.

## СОДЕРЖАНИЕ

	Стр.
<b>1. Значение символов и надписей в документе</b>	<b>2</b>
<b>2. Указания по технике безопасности</b>	<b>2</b>
<b>3. Типовое обозначение</b>	<b>3</b>
3.1 Фирменная табличка, насосные установки	3
3.2 Типовое обозначение насосных установок	4
3.3 Фирменная табличка, электродвигатель	5
3.4 Фирменная табличка, шкаф управления	7
3.4.1 Типовые обозначения, шкафы управления	7
<b>4. Сервисные инструменты</b>	<b>8</b>
4.1 Специальный инструмент	8
4.2 Стандартный инструмент	9
4.3 Инструмент для затяжки резьбовых соединений	9
<b>5. Моменты затяжки и смазочные материалы</b>	<b>9</b>
5.1 Моменты затяжки	9
5.2 Смазочные материалы	9
<b>6. Техническое обслуживание</b>	<b>10</b>
6.1 Уход и техническое обслуживание электрооборудования	10
6.2 Уход и техническое обслуживание механической части	10
6.3 Очистка обратного клапана установок MSS, M, MD и MLD	10
6.4 Промывка датчика контроля уровня	10
<b>7. Общая информация по обслуживанию</b>	<b>11</b>
7.1 Замена	11
7.1.1 Замена кабеля электродвигателя	11
7.1.2 Замена головной части насоса	12
7.1.3 Замена рабочего колеса	13
7.1.4 Замена дробильной системы, MOG и MDG	13
7.1.5 Замена уплотнения вала	13
7.1.6 Замена подшипников	14
7.1.7 Замена печатной монтажной платы	14
7.1.8 Замена экрана	14
7.1.9 Замена датчика уровня	15
7.2 Настройки	16
7.2.1 Калибровка датчика уровня	16
7.3 Проверки	17
7.3.1 Проверка датчика уровня	17
7.3.2 Проверка сопротивления обмотки	17
<b>8. Поиск и устранение неисправностей</b>	<b>19</b>
8.1 Поиск и устранение неисправностей на MSS	19
8.2 Поиск и устранение неисправностей на M, MLD, MOG, MDG, MD1 и MDV	20
8.3 Поиск и устранение неисправностей в шкафу управления LC 220	22
8.4 Поиск и устранение неисправностей в шкафу управления LC 221	24
8.5 Описание индикации неисправностей	26
<b>9. Схемы электрических соединений</b>	<b>29</b>
<b>10. Чертежи</b>	<b>32</b>

## 1. Значение символов и надписей в документе

**Предупреждение**

*Указания по технике безопасности, содержащиеся в данном руководстве по обслуживанию и монтажу, невыполнение которых может повлечь опасные для жизни и здоровья людей последствия, специально отмечены общим знаком опасности по стандарту ГОСТ Р 12.4.026 W09.*

**Предупреждение**

*Настоящие правила должны соблюдаться при работе с оборудованием во взрывозащищенном исполнении. Также рекомендуется соблюдать их при работе с оборудованием в стандартном исполнении.*

**Внимание**

*Этот символ вы найдете рядом с указаниями по технике безопасности, невыполнение которых может вызвать отказ оборудования, а также его повреждение.*

**Указание**

*Рядом с этим символом находятся рекомендации или указания, облегчающие работу и обеспечивающие надежную эксплуатацию оборудования.*

## 2. Указания по технике безопасности

**Предупреждение**

*Работы в колодцах или вблизи них должны выполняться в соответствии с местными правилами.*

В грязевиках и колодцах для установки погружных канализационных насосов могут присутствовать газы и сточные воды, содержащие ядовитые и/или опасные для здоровья людей вещества. Поэтому рекомендуется применять соответствующие средства индивидуальной защиты, а также надевать защитную спецодежду. При проведении любых работ с насосом или на месте его установки в обязательном порядке должны соблюдаться действующие требования гигиены.

### 3. Типовое обозначение

**Предупреждение**



При подъеме насоса использовать для этого исключительно подъемную скобу или автопогрузчик с вилочным захватом, если насос находится на паллете.

Запрещается поднимать насос за кабель электродвигателя или шланг/трубу насоса.

В данном разделе представлены фирменные таблички, типовые обозначения и коды, которые могут присутствовать в кодовом обозначении насосов различных исполнений.

#### 3.1 Фирменная табличка, насосные установки

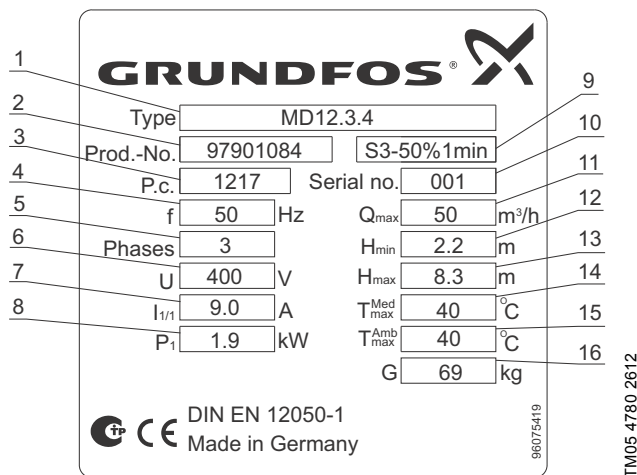


Рис. 1 Фирменная табличка, насосные установки

Поз.	Описание
1	Типовое обозначение
2	Номер продукта
3	Дата изготовления (год/неделя)
4	Частота [Гц]
5	Количество фаз
6	Напряжение [В]
7	Номинальный ток [А]
8	Потребляемая мощность электродвигателя, P <sub>1</sub> [кВт]
9	Режим работы
10	Серийный номер
11	Максимальный расход [м <sup>3</sup> /ч]
12	Минимальный напор [м]
13	Максимальный напор [м]
14	Максимальная температура жидкости [°C]
15	Максимальная температура окружающей среды [°C]
16	Масса [кг]

### 3.2 Типовое обозначение насосных установок

#### Установки MSS, M, MD, MLD, MOG и MDG

Пример	M	SS	.11	.3	.2
Насосная установка Multilift					
= один насос					
SS = один насос					
D = два насоса					
LD = большой резервуар и два насоса					
OG = один насос с режущим механизмом					
DG = два насоса с режущим механизмом					
Выходная мощность электродвигателя, P <sub>2</sub> /100 [Вт]					
1 = однофазный электродвигатель					
3 = трехфазный электродвигатель					
2 = 2-полюсный электродвигатель					
4 = 4-полюсный электродвигатель					

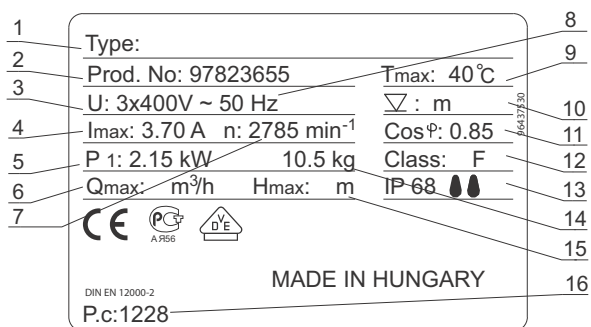
#### Установки MD1 и MDV

Код	Пример	M	D	1	.80	.100	.15	.4	.5	0D/	400	-2	SE
	<b>Типовой ряд:</b>												
M	Насосная установка Multilift												
	<b>Количество насосов:</b>												
D	Два насоса												
	<b>Тип рабочего колеса:</b>												
1	Одноканальное рабочее колесо												
V	<b>Вихревое рабочее колесо (SuperVortex)</b>												
	<b>Сферический свободный проход:</b>												
80	Максимальный размер твердых включений [мм]												
	<b>Нагнетательное отверстие насоса:</b>												
100	Номинальный диаметр нагнетательного отверстия насоса [мм]												
	<b>Мощность:</b>												
15	Выходная мощность электродвигателя, P <sub>2</sub> /100 [Вт]												
	<b>Число полюсов:</b>												
2	2 полюса, 3000 мин <sup>-1</sup> , 50 Гц												
4	4 полюса, 1500 мин <sup>-1</sup> , 50 Гц												
	<b>Частота:</b>												
5	50 Гц												
	<b>Напряжение и схема включения при пуске:</b>												
0D	380-415 В, прямой пуск												
1D	380-415 В, пуск "звезда-треугольник"												
0E	220-240 В, прямой пуск												
1E	220-240 В, пуск "звезда-треугольник"												
	<b>Ёмкость сборного резервуара:</b>												
400	Количество литров												
	<b>Количество сборных резервуаров:</b>												
[ ]	Один резервуар												
2	Два резервуара*												
	<b>Тип насоса:</b>												
SE	Насос SE												
SL	Насос SL												

\* Третий резервуар поставляется как принадлежность, если рабочий объем стандартной насосной установки слишком мал.

### 3.3 Фирменная табличка, электродвигатель

#### MSS

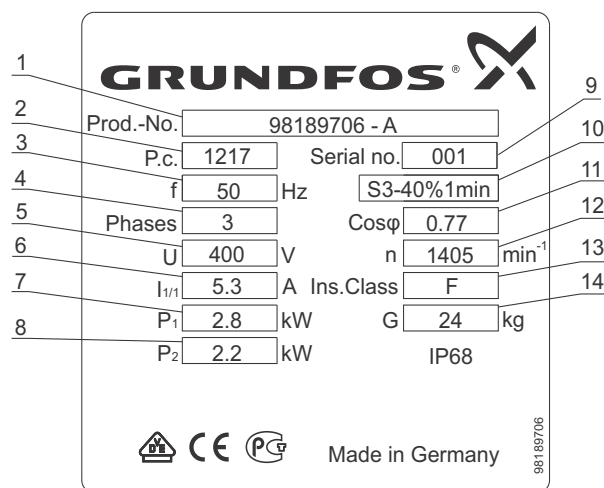


TM05 5360 3612

Рис. 2 Фирменная табличка, MSS

Поз.	Описание
1	Не заполняется
2	Номер продукта
3	Количество фаз и напряжение [В]
4	Номинальный ток [А]
5	Потребляемая мощность электродвигателя, P <sub>1</sub> [кВт]
6	Не заполняется
7	Номинальная частота вращения
8	Частота [Гц]
9	Максимальная температура перекачиваемой жидкости
10	Не заполняется
11	Коэффициент мощности
12	Класс изоляции
13	Степень защиты, обеспечиваемая оболочками (код IP)
14	Масса
15	Не заполняется
16	Код выпуска (год, неделя)

#### M, MD и MLD

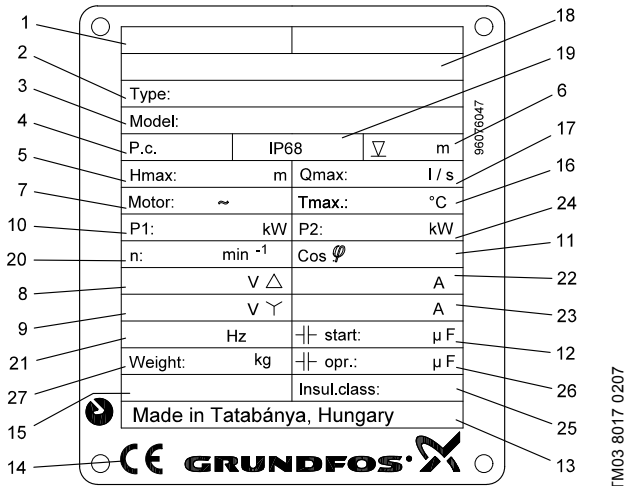


TM05 4781 2612

Рис. 3 Фирменная табличка, M, MD и MLD

Поз.	Описание
1	Номер продукта и модель
2	Код выпуска (год, неделя)
3	Частота [Гц]
4	Количество фаз
5	Напряжение [В]
6	Номинальный ток [А]
7	Потребляемая мощность электродвигателя, P <sub>1</sub> [кВт]
8	Выходная мощность электродвигателя, P <sub>2</sub> [кВт]
9	Серийный номер
10	Режим работы
11	Коэффициент мощности
12	Номинальная частота вращения
13	Класс изоляции
14	Масса

MOG и MDG

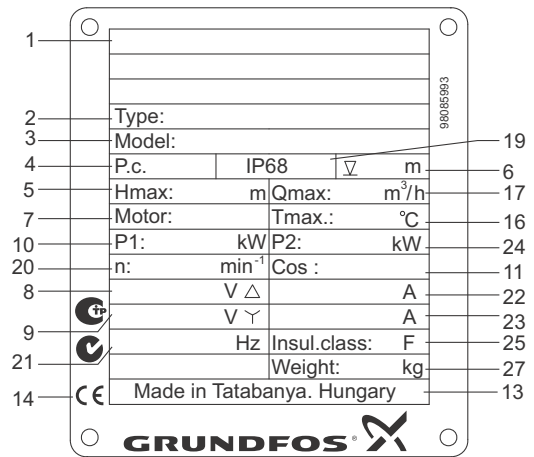


TM03 8017 0207

Рис. 4 Фирменная табличка, MOG и MDG

Поз.	Описание
1	Маркировка взрывозащищенного исполнения
2	Типовое обозначение
3	Номер продукта/модели
4	Дата изготовления (год/неделя)
5	Максимальный напор
6	Максимальная глубина монтажа
7	Количество фаз
8	Номинальное напряжение, треугольник
9	Номинальное напряжение, звезда
10	Номинальная потребляемая мощность
11	Коэффициент мощности
12	Пусковой конденсатор
13	Страна изготовления
14	Маркировка CE
15	Допуск к эксплуатации EN
16	Максимальная температура перекачиваемой жидкости
17	Максимальный расход
18	Взрывозащита
19	Степень защиты, обеспечиваемая оболочками (код IP)
20	Номинальная частота вращения
21	Частота
22	Номинальный ток, треугольник
23	Номинальный ток, звезда
24	Мощность на валу электродвигателя
25	Класс изоляции
26	Рабочий конденсатор
27	Масса без учета кабеля

MD1 и MDV



TM04 3279 4108

Рис. 5 Фирменная табличка, MD1 и MDV

Поз.	Описание
1	Маркировка взрывозащищенного исполнения
2	Типовое обозначение
3	Номер модели
4	Дата изготовления (год/неделя)
5	Максимальный напор
6	Максимальная глубина монтажа
7	Количество фаз
8	Номинальное напряжение, треугольник
9	Номинальное напряжение, звезда
10	Номинальная потребляемая мощность
11	Коэффициент мощности
13	Страна изготовления
14	Маркировка CE
16	Максимальная температура перекачиваемой жидкости
17	Максимальный расход
19	Степень защиты, обеспечиваемая оболочками (код IP)
20	Номинальная частота вращения
21	Частота
22	Номинальный ток, треугольник
23	Номинальный ток, звезда
24	Мощность на валу электродвигателя
25	Класс изоляции
27	Масса без учета кабеля

### 3.4 Фирменная табличка, шкаф управления

#### Фирменная табличка, LC 220

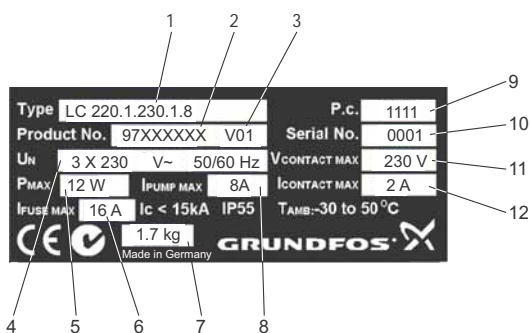


Рис. 6 Фирменная табличка, LC 220

Поз.	Описание
1	Типовое обозначение
2	Номер продукта
3	Номер исполнения
4	Номинальное напряжение
5	Потребляемая мощность
6	Предохранитель от максимального перенапряжения
7	Масса
8	Максимальный потребляемый ток насоса
9	Год и неделя изготовления
10	Серийный номер
11	Максимальное напряжение на контакторе
12	Максимальный ток на контакторе

#### Фирменная табличка, LC 221

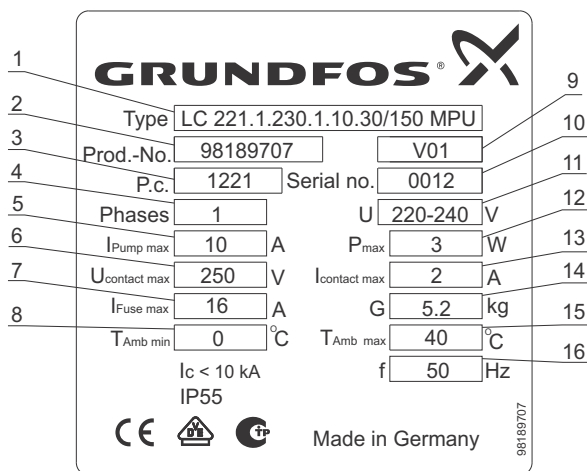


Рис. 7 Фирменная табличка, LC 221

Поз.	Описание
1	Типовое обозначение
2	Номер продукта
3	Дата изготовления (год, неделя)
4	Количество фаз
5	Максимальный потребляемый ток насоса
6	Максимальное напряжение на беспотенциальном контакте
7	Максимальный резервный предохранитель
8	Минимальная температура окружающей среды
9	Исполнение
10	Серийный номер
11	Номинальное напряжение
12	Потребляемая мощность
13	Максимальный ток на беспотенциальном контакте
14	Масса
15	Максимальная температура окружающей среды
16	Частота

#### 3.4.1 Типовые обозначения, шкафы управления

##### Шкаф управления LC 220

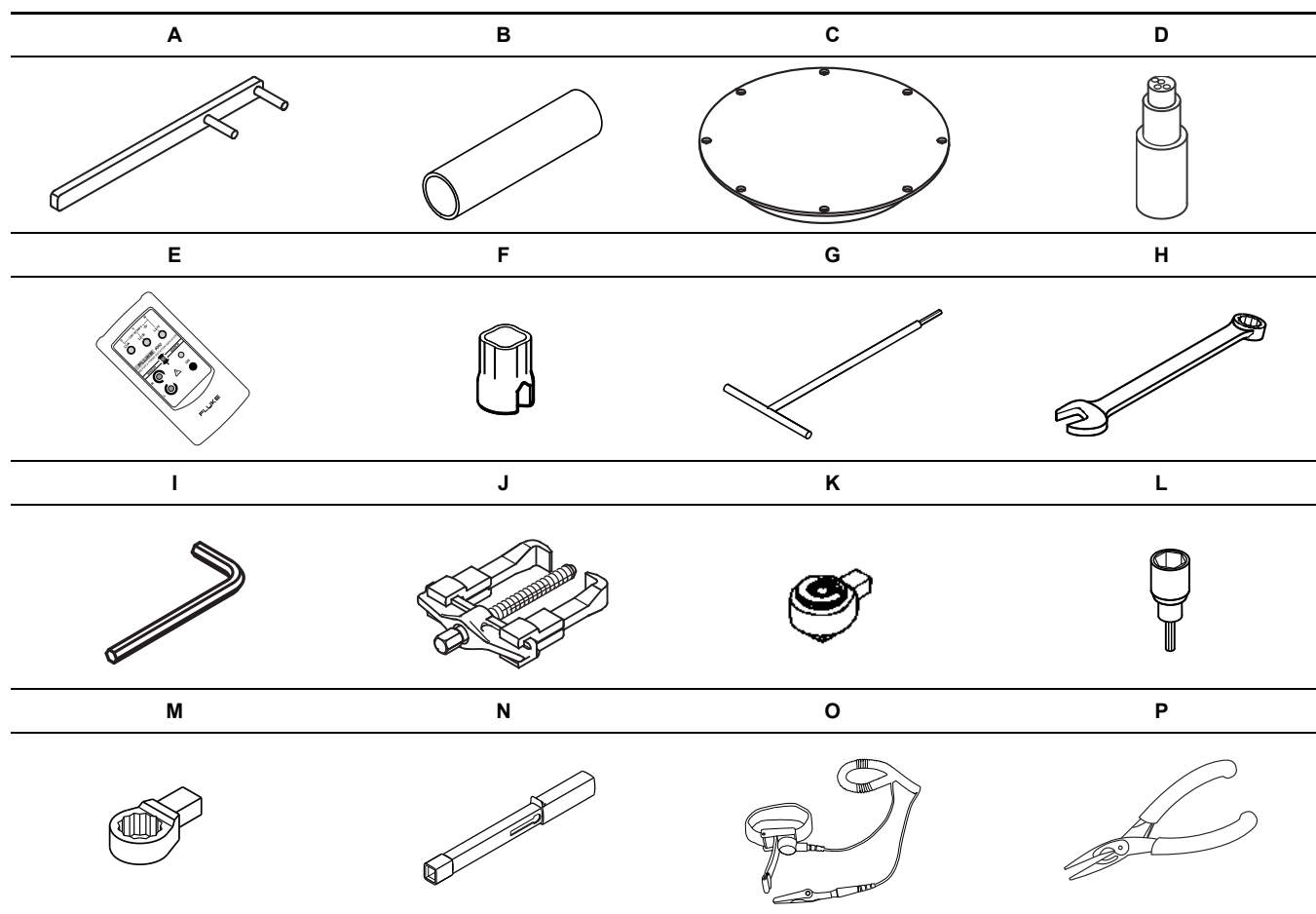
<b>Пример</b>	<b>LC 220</b>	<b>.1</b>	<b>.230</b>	<b>.1</b>	<b>.8</b>
LC 220 = шкаф управления					
1 = шкаф управления для одного насоса					
2 = шкаф управления для двух насосов					
Напряжение [В]					
1 = исполнение с однофазным электродвигателем					
3 = исполнение с трёхфазным электродвигателем					
Максимальный рабочий ток каждого электродвигателя [А]					

##### Шкаф управления LC 221

<b>Пример</b>	<b>LC 221</b>	<b>.1</b>	<b>.230</b>	<b>.1</b>	<b>.10</b>	<b>.30</b>
LC 221 = шкаф управления						
1 = шкаф управления для одного насоса						
2 = шкаф управления для двух насосов						
Напряжение [В]						
1 = исполнение с однофазным электродвигателем						
3 = исполнение с трёхфазным электродвигателем						
Максимальный рабочий ток [А]						
Конденсаторы [µF]						
Схема включения при запуске:						
[ ] = DOL						
SD = запуск "звезда-треугольник"						

## 4. Сервисные инструменты

На приведенных ниже рисунках и в таблицах показаны специальные и стандартные инструменты, а также инструменты для затяжки резьбовых соединений, применяемые при проведении сервисного обслуживания.



### 4.1 Специальный инструмент

Поз.	Описание	Для поз.	Дополнительная информация	№ детали
A	Шпонка рабочего колеса	49		SV2079
B	Выколочка для манжетного уплотнения	103-104		SV2081
C	Глухой фланец для MD			96477896
D	Соединительный разъем			SV0128
E	Инструмент для измерения вращения			98350275
F	Торцевой гаечный ключ	США Мексика Канада	7 мм	SV0457*
	Торцевой гаечный ключ			00010757*
O	Комплект защиты от статического электричества			96884939

\* Инструменты включены в комплект кабелей.



## 4.2 Стандартный инструмент

Поз.	Описание	Для поз.	Дополнительная информация	№ детали
G	Т-образный ключ (вороток)	55с	4 мм	SV0181
		18с-25с	5 мм	SV0124
		55b	6 мм	SV0050
H	Двусторонний гаечный ключ (кольцевой и с открытым зевом)	35-35с	24 мм	SV0122
I	Торцовый шестигранный ключ	25b	2,5 мм	SV0277
		211	6 мм	SV0196
J	Выталкиватель для подшипника	153-154		Стандарт
K	Насадка с трещеткой		1/2" x 1/2"	SV0295
L	Насадка под винты с шестигранной головкой	18с-55с	5 мм	SV0296
		55b-211	6 мм	SV0297
M	Вставка кольцевого гаечного ключа	35	24 мм	SV0424
P	Тонкогубцы			

## 4.3 Инструмент для затяжки резьбовых соединений

Поз.	Описание	Для поз.	Дополнительная информация	№ детали
N	Динамометрический ключ		4-20 Нм	SV0292

## 5. Моменты затяжки и смазочные материалы

Данный раздел посвящен моментам затяжки винтов и гаек и необходимым смазочным материалам.

### 5.1 Моменты затяжки

Поз.	Описание	Номер	Размеры	Момент затяжки [Нм]	Смазочный материал
17а	Самонарезающий винт	8	M8 x 30	9	Мыльная вода
35	Винт с шестигранной головкой	8	M16 x 75	20	
18с		4	M6 x 12	4	
55b	Винт с шестигранной головкой под ключ	8	M8 x 30	10	
55с		3	M6 x 16	5	
211		8	M8 x 65	8	
167	Кабельный ввод	1	PG	20	
159а	Уплотнительное кольцо				Масло
190а	Заглушка	1		40	

### 5.2 Смазочные материалы

Поз.	Описание	Размеры	Смазочный материал
105	Масло	50 мл	Castrol Optileb HY 68
105	Уплотнения вала 2 и 3	10 г	Смазка*

\* Согласно ГОСТ 28549.9 ISO-L-XBDEB2 и SEB 181 253 (требования немецкой сталелитейной промышленности)/DIN 51825.

## 6. Техническое обслуживание

При работе в нормальном режиме насосы следует проверять как минимум раз в год. Необходимо соблюдать местные применяемые нормы и правила.

### Внимание

**Перед тем как приступить к обслуживанию насосных установок, используемых для перекачивания жидкостей, которые могут представлять опасность для здоровья, необходимо тщательно промыть насосную установку чистой водой и слить всю жидкость из напорного трубопровода. После демонтажа промойте детали в воде. Убедитесь, что задвижка закрыта. Работы должны проводиться в соответствии с нормами и правилами, действующими на месте монтажа и эксплуатации.**



### Предупреждение

**Перед тем как приступить к подключению шкафа управления LC 220 или LC 221 или к работам на насосных установках, убедитесь, что электропитание выключено и не может произойти его случайное включение.**



Такие периодические проверки насосной установки должны проводиться персоналом, имеющим соответствующее разрешение, и наряду с другими работами включать в себя техобслуживание электрооборудования и механики.

### 6.1 Уход и техническое обслуживание электрооборудования

- Проверьте соответствие потребляемого тока электродвигателя данным, указанным на фирменной табличке.
- Проверьте прокладки передней панели шкафа управления LC 220 и LC 221 и прокладки кабельных вводов PG.
- Проверьте кабельные вводы. Убедитесь, что кабельные вводы герметично изолированы от проникновения воды, а кабель не имеет изломов и/или не зажат.
- Проверьте функционирование модулей системы управления.
- Проверьте и промойте датчик уровня. Проверьте его функционирование, например, в ведре с водой. См. раздел [7.3.2 Проверка сопротивления обмотки](#).
- Если шкафы управления LC 220 или LC 221 находятся в условиях крайне агрессивной среды, рекомендуется проверить контакты пускателя электродвигателя, если он установлен, на предмет отсутствия возможных следов коррозии в результате химической реакции. В стандартных установках контакты пускателя электродвигателя рассчитаны на работу в течение нескольких лет и не требуют какой-либо проверки.
- Проверьте сопротивление обмотки. См. раздел [7.3.2 Проверка сопротивления обмотки](#).

**Примечание:** Приведённый перечень не является исчерпывающим. Шкафы управления LC 220 или LC 221 можно устанавливать в среде, которая требует тщательного регулярного ухода и технического обслуживания.

### 6.2 Уход и техническое обслуживание механической части

- Проверьте сборный резервуар на наличие возможных отложений и/или шлама.
- Убедитесь в отсутствии возможной блокировки свободного прохода во всасывающем трубопроводе насосной установки. Как правило, трубопровод забивается крупными твердыми включениями.
- Проверьте прокладки неподвижных соединений (например, клапанов и т.п.).

- Проверьте резервуар на наличие трещин и деформации. Они могут возникнуть в результате ошибок при сборке, вызвавших чрезмерные внутренние напряжения в резервуаре.
- Проверьте вал на предмет шума и заклинивания (поверните вал рукой). Шум может указывать на неисправность шарикоподшипников. Замените поврежденные шарикоподшипники. Капитальный ремонт насоса обычно необходим в тех случаях, когда обнаружено повреждение шарикоподшипников, или при сбоях в работе электродвигателя. Такие работы должны выполняться силами изготовителя или в сертифицированной сервисной мастерской.

**Примечание:** Приведённый перечень не является исчерпывающим. Насосная установка может эксплуатироваться в условиях, требующих периодического проведения полномасштабного ухода и технического обслуживания.

### 6.3 Очистка обратного клапана установок MSS, M, MD и MLD

1. Закройте задвижку в напорном трубопроводе и на всасывающем трубопроводе (если установлено).
2. Слейте жидкость из напорного трубопровода, затянув сливной винт (210b).
3. Снимите смотровую крышку (18) с винтами (18с) и уплотнительным кольцом (100).
4. Очистите обратный клапан.
5. Отпускайте сливной винт (210b), пока обратный клапан не закроется полностью.
6. Установите на смотровой крышке новое уплотнительное кольцо (100).
7. Заново установите разобранные детали. Откройте задвижку (если установлено).

### 6.4 Промывка датчика контроля уровня

1. Переведите переключатель режимов ВКЛ-ВЫКЛ-АВТО в положение "ВЫКЛ" на панели управления шкафа LC 220/221.
2. Ослабьте крышку с резьбой, повернув ее против часовой стрелки. См. рис. 8.

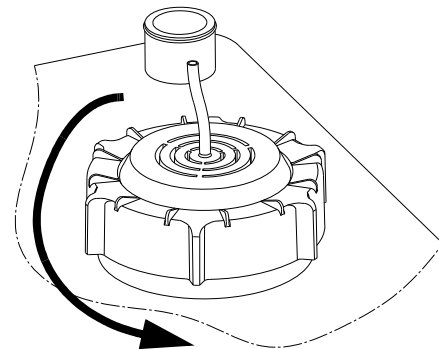


Рис. 8 Удаление трубки датчика

3. Осторожно выньте трубку с датчиком из сборного резервуара. Не вынимайте датчик за шланг.
4. Проверьте трубку и уловитель конденсата под крышкой на наличие отложений на поверхности и внутри.
5. Удалите все отложения. При необходимости отсоедините шланг от шкафа управления и промойте трубку и шланг чистой водой под низким напором.
6. Установите трубку обратно, закрутив крышку с резьбой на резервуаре. Подсоедините шланг к шкафу управления.
7. Проверьте датчик, проведя пробное испытание.

## 7. Общая информация по обслуживанию

При необходимости демонтажа насоса вследствие засора или повреждения соблюдайте инструкции, изложенные в последующих разделах.

Позиции деталей (указанные цифрами) относятся к чертежам насоса с перечнями деталей; позиции инструментов (указанные буквами) относятся к разделу [4. Сервисные инструменты](#).

Если насос должен демонтироваться для проведения работ по уходу и техническому обслуживанию, на резервуар можно установить глухой фланец для герметичной изоляции. Глухой фланец поставляется в составе принадлежностей. На насосных установках Multilift исполнения MD такой фланец обеспечивает непрерывную эксплуатацию за счет оставшегося насоса.

### Перед демонтажом

- Отключите подачу электричества к насосной установке и шкафу управления. Необходимо исключить возможность случайного включения электропитания.
- Закройте задвижку на входе.
- Слейте жидкость из напорного трубопровода, затянув сливной винт (210b), при этом откроется обратный клапан. Это необходимо только в случае отсутствия задвижки в напорном трубопроводе.
- Тщательно промойте насосную установку чистой водой. Промойте детали при разборке насосной установки.

### Перед началом сборки

- Проверьте все детали.
- При ремонте/обслуживании насоса необходимо заменить прокладки и уплотнительные кольца.
- Проверьте сопротивление обмотки статора. См. раздел [7.3.2 Проверка сопротивления обмотки](#).

### В процессе сборки

Смажьте и затяните болты и гайки до крутящего момента, указанного в разделе [4. Сервисные инструменты](#).

### По завершении сборки

- Откройте все задвижки.
- Проверьте функционирование, залив в резервуар воду и запустив насос.

## 7.1 Замена

### 7.1.1 Замена кабеля электродвигателя

#### MSS

Для получения информации о том, как снять кабель насоса Unilift AP, см. сервисную инструкцию в программе WebCAPS.

#### M, MD и MLD

#### Разборка

1. Снимите крышку шкафа управления LC 220 или LC 221, отпустив пластмассовые винты.
2. Отсоедините кабель двигателя. См. раздел [9. Схемы электрических соединений](#).
3. Отпустите накидную гайку кабельного ввода при помощи специального торцевого гаечного ключа (J) (см. раздел [4.3 Инструмент для затяжки резьбовых соединений](#)) и извлеките гайку и шайбу.
4. Снимите кабель.

#### Сборка

1. Перед установкой кабеля прочистите место монтажа электродвигателя.
2. Вставьте вилку обратно в электродвигатель.
3. Установите шайбу и гайку и затяните гайку при помощи специального торцевого гаечного ключа (J) (см. раздел [4.3 Инструмент для затяжки резьбовых соединений](#)).
4. Установите провода внутри шкафа управления. См. раздел [9. Схемы электрических соединений](#).
5. Установите крышку шкафа управления и затяните пластмассовые винты.

#### MOG и MDG

Замена кабеля осуществляется только компанией Grundfos или уполномоченной сервисной мастерской.

#### MDV и MD1

См. сервисную инструкцию на насосы SEV/SE1 - SLV/SL1 в программе WebCAPS.

## 7.1.2 Замена головной части насоса

## MSS

1. Извлеките винты (150b) и зажимы (150a).
2. Извлеките насос из резервуара.
3. Демонтируйте старый насос.
4. Установите на новом насосе уплотнительное кольцо (187). Убедитесь, что уплотнительное кольцо установлено глубоко на месте.
5. Установите головную часть насоса в резервуаре, установите прижимные устройства (150a) и затяните винты (150b).
6. Проверьте направление вращения, напр., при помощи инструмента измерения вращения (E) (см. раздел 4.1 *Специальный инструмент*).

## M, MD и MLD

1. Извлеките винты (55b) и достаньте электродвигатель из резервуара.
2. Демонтируйте старый насос.
3. Установите на новом насосе новое уплотнительное кольцо (187). Убедитесь, что уплотнительное кольцо установлено глубоко на месте.
4. Установите головную часть насоса в резервуаре и затяните винты (55b) с правильным моментом затяжки. См. раздел 5. *Моменты затяжки и смазочные материалы*.
5. Проверьте направление вращения, достав рым-болт и заглушку в верхней части электродвигателя. См. рис. 9 или воспользуйтесь инструментом для измерения вращения (E) (см. раздел 4.1 *Специальный инструмент*).

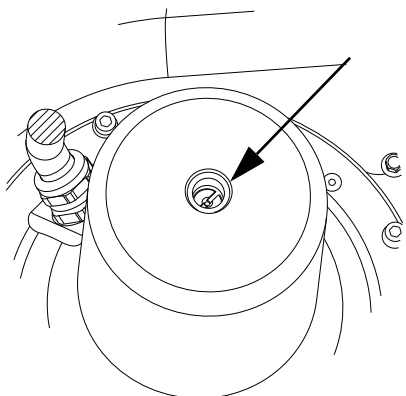


Рис. 9 Вал электродвигателя в разрезе, вид сверху

**Внимание** Если насос был разобран, то при установке насоса в резервуаре не забудьте совместить вентиляционные отверстия насоса и резервуара. См. рис. 10 и 11 ниже.

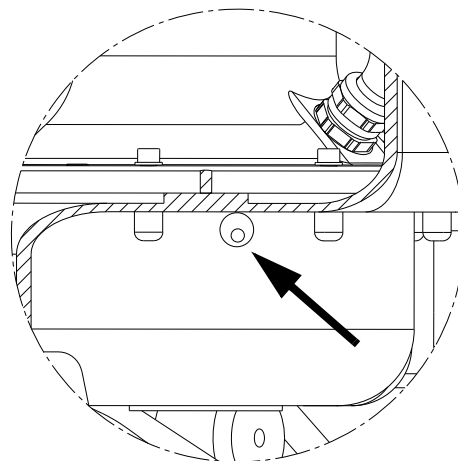


Рис. 10 Вентиляционные отверстия в корпусе насоса и сборном резервуаре

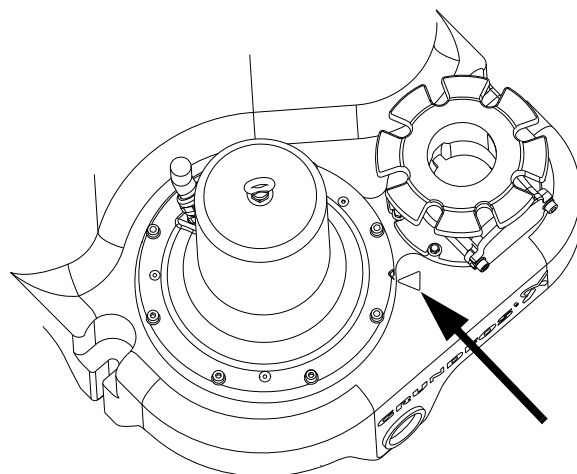


Рис. 11 Метки совмещения на резервуаре и фланце насоса

## MOG и MDG

1. Извлеките винты (55b).
2. Отсоедините нагнетательный фланец.
3. Отсоедините вентиляционную трубу (32).
4. Извлеките насос из резервуара.
5. Демонтируйте старый насос.
6. Установите на новом насосе уплотнительное кольцо (187). Убедитесь, что уплотнительное кольцо установлено глубоко на месте.
7. Установите головную часть насоса в резервуаре и затяните винты (55b) с правильным моментом затяжки. См. раздел 5. *Моменты затяжки и смазочные материалы*.
8. Проверьте направление вращения, напр., при помощи инструмента измерения вращения (E) (см. раздел 4.1 *Специальный инструмент*).

## MD1 и MDV

1. Открутите гайки (357).
2. Отсоедините насос от напорной трубки.
3. Демонтируйте старый насос.
4. Замените прокладки на обеих сторонах фланца (353).
5. Установите новый насос и затяните гайки (357).

TM05 0339 1011

TM05 0344 1011

TM05 0330 0111

### 7.1.3 Замена рабочего колеса

#### MSS

См. раздел [7.1.2 Замена головной части насоса](#).

См. сервисную инструкцию на насосы Unilift AP в программе WebCAPS.

#### M, MD и MLD

##### Разборка

1. Извлеките винты (55b) и достаньте электродвигатель из резервуара.
2. Переверните электродвигатель дном вверх и извлеките уплотнительное кольцо (187) и манжетное уплотнение (187a), если таковые установлены.
3. Ослабьте рым-болт и заглушку в верхней части электродвигателя и заблокируйте вал, вставив отвертку в паз в торце вала. См. рис. 9.
4. Отпустите и извлеките рабочее колесо (49), убрав шпонку рабочего колеса (A).

##### Сборка

1. Установите рабочее колесо таким образом, чтобы его резьба входила в резьбу торца вала. Вручную прикрутите рабочее колесо.
2. Заблокируйте вал, вставив отвертку в паз в торце вала. См. рис. 9.
3. Слегка затяните рабочее колесо при помощи шпонки рабочего колеса (A).
4. Замените уплотнительное кольцо (187).
5. Установите электродвигатель в резервуар и затяните винты (55b) с необходимым моментом затяжки. См. раздел [5. Моменты затяжки и смазочные материалы](#). Убедитесь, что уплотнительное кольцо (187) установлено глубоко на месте.

#### MOG и MDG

См. сервисную инструкцию на насосы SEG в программе WebCAPS.

#### MD1 и MDV

См. сервисную инструкцию на насосы SE/SL в программе WebCAPS.

### 7.1.4 Замена дробильной системы, MOG и MDG

См. раздел [7.1.2 Замена головной части насоса](#).

См. сервисную инструкцию на насосы SEG в программе WebCAPS.

### 7.1.5 Замена уплотнения вала

#### MSS

См. сервисную инструкцию в программе WebCAPS.

#### M, MD и MLD

##### Разборка

1. Демонтируйте рабочее колесо. См. раздел [7.1.3 Замена рабочего колеса](#).
2. Извлеките винты (55c).
3. Снимите крышку подшипника с ротора (172). Может понадобиться рычаг (J). Смажьте колодец маслом и покиньте его.
4. Если подшипник (153) не извлекается с валом ротора, может понадобиться вытолкнуть его из крышки подшипника. Если подшипник выталкивается с трудом, его необходимо заменить. См. раздел [7.1.6 Замена подшипников](#).
5. Нажмите на три манжетных уплотнения (103, 104) и выбейте их из крышки подшипника, используя выколотку для манжетного уплотнения (B).

##### Сборка

1. Положите крышку подшипника на стол вверх дном.
2. Нажмите на внутреннее манжетное уплотнение (103) и установите его обратно на крышке подшипника, используя выколотку для манжетного уплотнения (B).
3. Поместите ротор в тиски вверх торцом вала.
4. Установите крышку подшипника на валу таким образом, чтобы шарикоподшипник (153) стал на свое место. Если подшипник был снят с вала, следуйте инструкциям в разделе [7.1.6 Замена подшипников](#).
5. Залейте масло в масляную камеру крышки подшипника (включено в комплект уплотнения вала).
6. Нажмите на два внутренних манжетных уплотнения (104) и установите их обратно на крышке подшипника, используя выколотку для манжетного уплотнения (B).
7. Установите рабочее колесо. См. раздел [7.1.3 Замена рабочего колеса](#).
8. Замените уплотнительное кольцо (187).
9. Установите электродвигатель в резервуар и затяните винты (55b) с необходимым моментом затяжки. См. раздел [5. Моменты затяжки и смазочные материалы](#). Убедитесь, что уплотнительное кольцо (187) установлено глубоко на месте.

#### MOG и MDG

Для получения информации о том, как установить рабочее колесо обратно на насос SEG, см. сервисную инструкцию в программе WebCAPS.

#### MD1 и MDV

Для получения информации о том, как установить рабочее колесо обратно на насос SEV/SE1 - SLV/SL1, см. сервисную инструкцию в программе WebCAPS.

### 7.1.6 Замена подшипников

#### MSS

Для насоса MSS не имеется инструкций по эксплуатации. Замените головную часть насоса. Для получения информации о том, как это сделать, читайте сервисную инструкцию в программе WebCAPS.

#### M, MD и MLD

##### Разборка

1. Демонтируйте уплотнение вала. См. раздел [7.1.5 Замена уплотнения вала](#).
2. Извлеките подшипник (154) при помощи рычага (J).
3. Поверните ротор в тисках и извлеките подшипник (153) при помощи рычага (J).
4. Проверьте места установки подшипников на валу.

##### Сборка

1. Установите на валу новый подшипник (154). Рекомендуем нагреть подшипник до температуры примерно 90 °С, что облегчит его установку. Установите подшипник на валу, нажав на внутреннее кольцо. См. рис. 12.

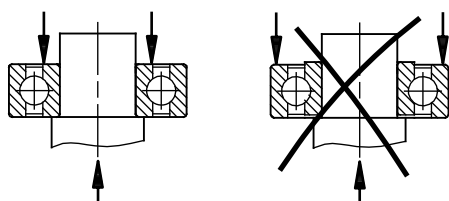


Рис. 12 Подшипник, давление на внутреннее кольцо

2. Установите подшипник (153) на место на крышке подшипника. Рекомендуем нагреть крышку подшипника до температуры примерно 100 °С, что облегчит установку подшипника. Установите подшипник на крышке подшипника, нажав на наружное кольцо. См. рис. 13.

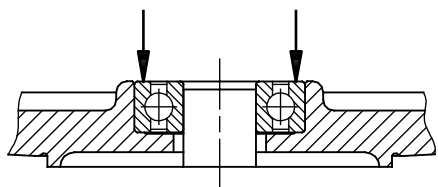


Рис. 13 Подшипник, давление на наружное кольцо

3. Разместите ротор торцом вала вверх и подшипником (154) вниз.
4. Установите крышку подшипника с подшипником (153) на валу, нажав на внутреннее кольцо подшипника.
5. Установите уплотнение вала. См. раздел [7.1.5 Замена уплотнения вала](#).

#### MOG и MDG

См. сервисную инструкцию на насосы SEG в программе WebCAPS.

#### MD1 и MDV

См. сервисную инструкцию на насосы SEV/SE1 - SLV/SL1 в программе WebCAPS.

### 7.1.7 Замена печатной монтажной платы

1. Отключите питание от шкафа управления.
2. Отключите шкаф управления LC.



#### Предупреждение

**В шкафах управления однофазных электродвигателей имеются пусковые конденсаторы, в которых долгое время может сохраняться напряжение. Убедитесь, что конденсаторы разряжены.**

3. Снимите переднюю панель шкафа управления.
4. Отключите все провода от щита управления и пометьте их.
5. Переместите кабель связи со щита питания к экрану.
6. Демонтируйте панель пьезоэлектрического датчика.
7. Открутите крепежные винты с печатной монтажной платы и замените плату.
8. Снова подключите все провода к печатной монтажной плате.
9. Подключите кабель связи к экрану.
10. Установите пьезоэлектрический датчик (постарайтесь не сгибать шланг).
11. Выполните калибровку. См. раздел [7.2.1 Калибровка датчика уровня](#).

### 7.1.8 Замена экрана

1. Отключите питание от шкафа управления.
2. Отключите шкаф управления LC.



#### Предупреждение

**В шкафах управления однофазных электродвигателей имеются пусковые конденсаторы, в которых долгое время может сохраняться напряжение. Убедитесь, что конденсаторы разряжены.**

3. Снимите переднюю панель шкафа управления.
4. Переместите кабель связи с печатной монтажной платы экрана.
5. Извлеките шесть крепежных винтов при помощи отвертки.
6. Замените печатную монтажную плату экрана.
7. Вставьте крепежные винты и прочно затяните их.
8. Подключите кабель связи.
9. Включите питание шкафа управления.

TM02 4554 1202

TM02 4310 0502



### 7.1.9 Замена датчика уровня

При работе с электроникой всегда используйте антистатический сервисный комплект. Это поможет предотвратить повреждение компонентов статическим электричеством.

**Внимание**

При отсутствии защиты компоненты необходимо размещать на антистатической ткани.



Рис. 14 Антистатический сервисный комплект

#### Демонтаж пьезоэлектрического датчика

При демонтаже пьезоэлектрического датчика старайтесь не сгибать и не сломать ножки датчика. Используйте небольшие плоскогубцы для захвата фиксирующих выступов, (см. рис. 15), извлеките пьезоэлектрический датчик (см. рис. 16).

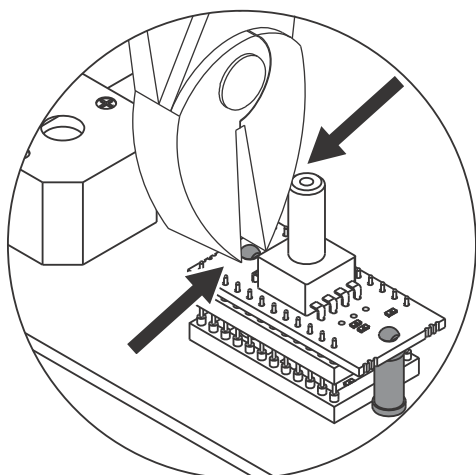


Рис. 15 Демонтаж пьезоэлектрического датчика MSS PCB

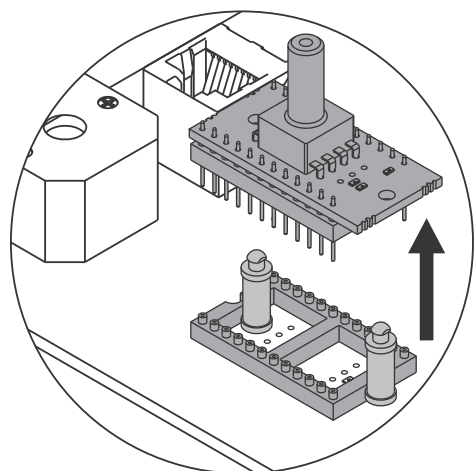


Рис. 16 Извлечение пьезоэлектрического датчика из MSS PCB

### Монтаж пьезоэлектрического датчика

При работе с электроникой всегда используйте антистатический сервисный комплект. Это поможет предотвратить повреждение компонентов статическим электричеством. См. рис. 14.

**Внимание**

При отсутствии защиты компоненты необходимо размещать на антистатической ткани.

При монтаже пьезоэлектрического датчика правильно установите датчик на коннекторе IC, на пластмассовых фиксирующих выступках.

Нажмите на датчик для его правильной установки.

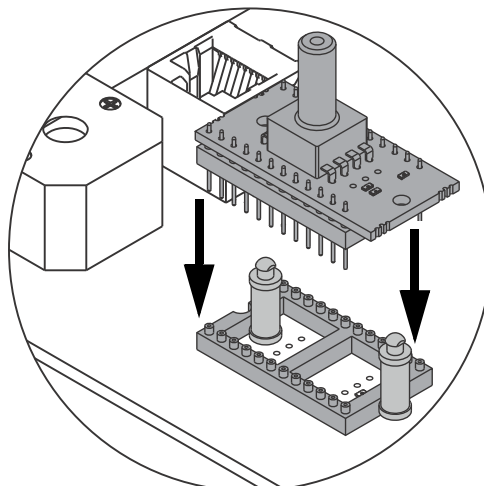


Рис. 17 Монтаж пьезоэлектрического датчика на LC 220 PCB

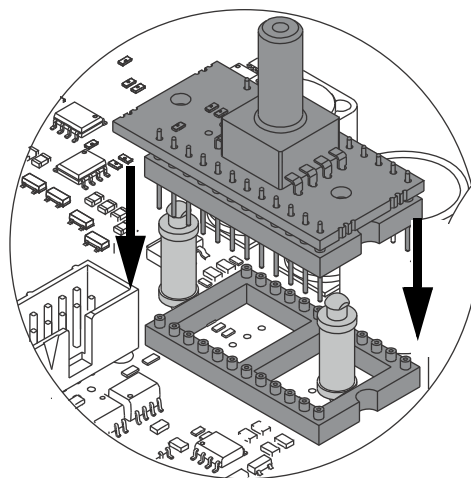


Рис. 18 Монтаж пьезоэлектрического датчика на LC 221 PCB

TM05 1590 3211

TM05 7442 1013

TM05 7443 1013

TM05 7443 1013

TM05 7441 1013

## 7.2 Настройки

### 7.2.1 Калибровка датчика уровня

#### MSS

1. Переведите переключатель в положение "ВЫКЛ".
2. Извлеките трубку датчика уровня из резервуара таким образом, чтобы на пьезоэлектрический датчик действовало нормальное атмосферное давление.
3. Установите переключатель DIP №4 в положение "ВЫКЛ" - **подождите 5 секунд.**
4. Установите переключатель DIP №4 в положение "ВЫКЛ".
5. Теперь датчик перезапузен и откалиброван.

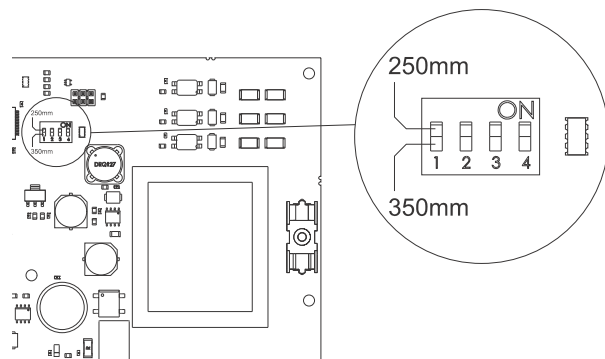


Рис. 19 LC 220 PCB, переключатель DIP

#### M, MD, MLD, MOG, MDG, MD1 и MDV

Калибровку можно проводить, используя ведро с водой и трубку датчика.

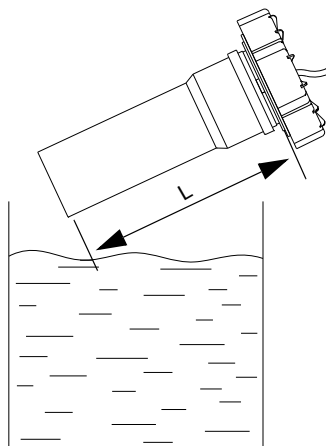


Рис. 20 Длина пьезоэлектрического датчика

1. Переведите переключатель в положение "ВЫКЛ".
2. Достаньте трубку датчика из резервуара.
3. В меню настроек шкафа управления LC 221 перейдите к пункту меню калибровки C\_01 и нажмите "ОК" (см. также инструкции по установке и эксплуатации).
4. Введите длину [L] (мм) трубки согласно перечню, приведенному ниже, и нажмите "ОК". См. рис. 20.

Продукт	M/MD	MD1	MLD	MOG/MDG	MD1/MDV
L [мм]	413	326	628	388	628

5. Возьмите ведро или аналогичную емкость и заполните его водой. Чем выше будет уровень воды, тем лучше, поскольку калибровка будет более точной.
6. Сделайте отметку на трубке датчика ниже верхнего уровня и введите показание расстояния [X] (мм) сверху вниз до отметки. Погрузите трубку датчика в воду. Чем глубже трубка будет находиться в воде, тем лучше будет выполнена калибровка. См. рис. 21.

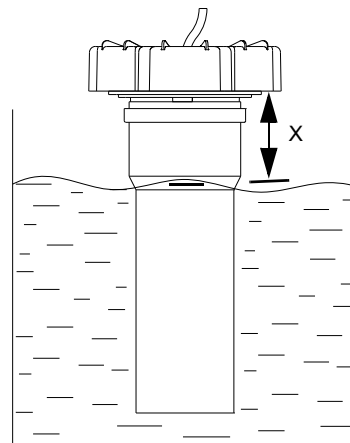


Рис. 21 Калибровка пьезоэлектрического датчика

7. Погружайте трубку датчика в воду, пока поверхность воды не будет находиться на нанесенной отметке. Нажмите "ОК" на экране, при этом держите трубку датчика в воде. Датчик откалиброван. Величину коррекции можно проверить, измерив высоту между верхней частью датчика и нижним этажом.

**Указание**  
*Чем больше расстояние между "нулевой точкой" и импровизированным "максимальным уровнем", тем более точным будет измерение.*



### 7.3 Проверки

#### 7.3.1 Проверка датчика уровня

Проверьте датчик при помощи вольтметра между землей (GND) и источником питания (Vs). Измерение должно показать напряжение 5 В. Между землей (GND) и выходным сигналом (Vout) напряжение может колебаться от 0,2 до 4,9 В в зависимости от количества воды в резервуаре. См. рис. 22 и таблицу ниже.

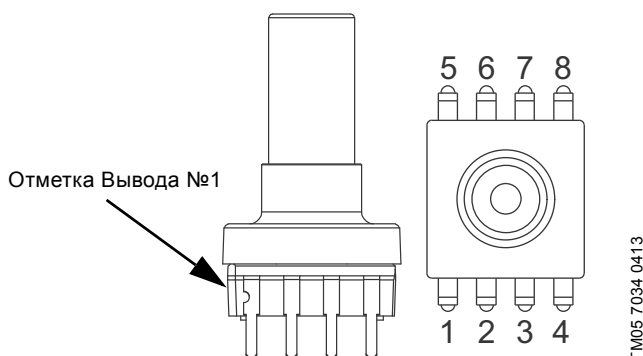


Рис. 22 Пьезоэлектрический датчик

№ вывода	1	2	3	4	5	6	7	8
Тип	N/C	Vs	GND	Vout	N/C	N/C	N/C	N/C

В датчике печатной монтажной платы задействовано только три вывода.

- Вывод 2 используется для источника питания 5 В.
- Вывод 3 - земля.

Вывод 4 - выход сигнала, где номинальное напряжение 0,2 В соответствует атмосферному давлению.



**Предупреждение**

Выводы 1, 5, 6, 7 и 8 являются внутренними соединениями устройства. Не подключайте к внешним сетям или земле. На выводе 1 имеется отметка в верхней части.

#### 7.3.2 Проверка сопротивления обмотки

##### MSS

Установите соединительный разъем, деталь номер SV0128. См. раздел 4. *Сервисные инструменты*.

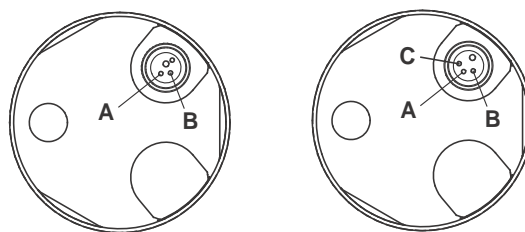


Рис. 23 Соединительный разъем на MSS

##### Однофазный:

Главная обмотка = A-B

Замеры вспомогательной обмотки произвести нельзя.

##### Трехфазный:

Второстепенная обмотка = A-B / A-C / B-C.

##### M, MD и MLD

Проверьте сопротивление обмотки при помощи омметра.

- Сведения о точках измерения см. на рис. 24. Проведите замеры на стороне двигателя. Сведения об измеряемых значениях см. в таблице ниже.
- Измеряемые значения должны находиться в пределах указанных диапазонов. В противном случае электродвигатель неисправен, его требуется заменить.

Измеряемые значения для M, MD и MLD

Электродвигатель		Главная обмотка [Ω]	Вспомогательная обмотка [Ω]
[кВт]	[В]		
1,2	1 x 230	2,56 - 2,83	5,98 - 6,61
1,5	1 x 230	1,8 - 2,0	2,66 - 2,94
1,2	3 x 230	6,55 - 7,24	-
1,5	3 x 230	4,46 - 4,93	-
2,2	3 x 230	2,75 - 3,05	-
2,4	3 x 230	2,09 - 2,31	-
3,2	3 x 230	2,09 - 2,31	-
3,2	3 x 400	2,09 - 2,31	-

Данные в таблице приведены без учета кабеля. Сопротивление в кабелях: 10 м, примерно 0,14 Ом.

Сведения об однофазных электродвигателях см. на рис. 28 и 32, о трехфазных - на рис. 29-31 и 33-35.

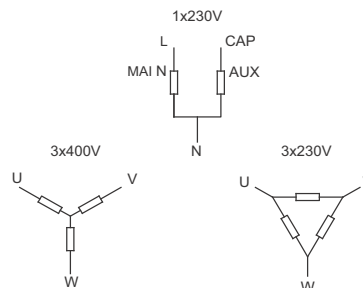


Рис. 24 Пример обмоток

TM05 5405 3712

TM05 4764 2612

**MOG и MDG****Однофазный:**

В обмотках электродвигателя можно измерить следующее сопротивление:

Типоразмер электродвигателя	Сопротивление обмотки	
	Пусковая обмотка Выводы 1-3	Главная обмотка Выводы 1-2
0,9 кВт	4,5 Ω	2,75 Ω

Данные в таблице приведены без учета кабеля.  
Сопротивление в кабелях: 10 м, примерно 0,14 Ом.  
Сведения см. на рис. 36 и 37.

**Трехфазный:**

Типоразмер электродвигателя	Сопротивление обмотки	
	3 x 230 В	3 x 400 В
0,9 кВт		
1,2 кВт	6,8 Ω	9,1 Ω
1,5 кВт		
2,6 кВт	3,4 Ω	4,56 Ω
3,1 кВт		
4,0 кВт	2,52 Ω	3,36 Ω

Данные в таблице приведены без учета кабеля.  
Сопротивление в кабелях: 2 x 10 м, примерно 0,28 Ом.  
Сведения см. на рис. 38 и 39.

**Измеряемые значения**

Продукт	Тип насоса	Электродвигатель		№ продукта Multilift	Главная обмотка	
		[кВт]	[В]		Мин. [Ом]	Макс. [Ом]
MD1.80.80.15.4.50D/400		1,5		96102280	8,41	9,84
MD1.80.80.22.4.50D/400		2,2		96102282	5,06	5,91
MD1.80.80.30.4.50D/400		3,0	3 x 380-415	96102284	3,37	3,80
MD1.80.80.40.4.51D/400		4,0		96102286	2,43	2,83
MD1.80.80.55.4.51D/400		5,5		96102288	1,85	2,15
MD1.80.80.75.4.51D/400		7,5		96102290	1,07	1,24
MD1.80.100.15.4.50D/400-2		1,5		96102292	8,41	9,84
MD1.80.100.22.4.50D/400-2		2,2		96102294	5,06	5,91
MD1.80.100.30.4.50D/400-2	SE	3,0	3 x 380-415	96102296	3,37	3,80
MD1.80.100.40.4.51D/400-2		4,0		96102298	2,43	2,83
MD1.80.100.55.4.51D/400-2		5,5		96102300	1,85	2,15
MD1.80.100.75.4.51D/400-2		7,5		96102302	1,07	1,24
MDV.65.80.22.2.50D/400		2,2		96102274	4,88	5,69
MDV.65.80.30.2.50D/400		3,0		96102276	3,28	3,81
MDV.65.80.40.2.51D/400		4,0	3 x 380-415	96102278	2,37	2,76
MDV.80.80.60.2.51D/400		5,5		96776520	1,20	1,39
MDV.80.80.75.2.51D/400		7,5		96741485	1,20	1,39
MD1.80.80.15.4.50D/400		1,5		97577857	2,31	2,69
MD1.80.80.22.4.50D/400		2,2		97577859	3,68	4,29
MD1.80.80.30.4.50D/400		3,0	3 x 380-415	97577861	2,71	3,02
MD1.80.80.40.4.51D/400		4,0		97577863	2,09	2,43
MD1.80.80.55.4.51D/400		5,5		97577865	1,26	1,45
MD1.80.80.75.4.51D/400		7,5		97577867	0,93	1,07
MD1.80.100.15.4.50D/400-2		1,5		97577870	6,72	7,85
MD1.80.100.22.4.50D/400-2		2,2		97577872	3,68	4,29
MD1.80.100.30.4.50D/400-2	SL	3,0	3 x 380-415	97577874	2,71	3,02
MD1.80.100.40.4.51D/400-2		4,0		97577876	2,09	2,43
MD1.80.100.55.4.51D/400-2		5,5		97577878	1,26	1,45
MD1.80.100.75.4.51D/400-2		7,5		97577880	0,93	1,07
MDV.65.80.22.2.50D/400		2,2		97577818	3,97	4,63
MDV.65.80.30.2.50D/400		3,0		97577833	3,05	3,55
MDV.65.80.40.2.51D/400		4,0	3 x 380-415	97577836	1,81	2,10
MDV.80.80.60.2.51D/400		6,0		97577838	1,09	1,25
MDV.80.80.75.2.51D/400		7,5		97577840	1,09	1,25

## 8. Поиск и устранение неисправностей



### Внимание

Перед тем как приступить к обслуживанию насосных установок, используемых для перекачки жидкостей, которые могут представлять опасность для здоровья, необходимо тщательно промыть насосную установку чистой водой и слить всю жидкость из напорного трубопровода. После демонтажа промойте детали в воде. Убедитесь, что задвижка закрыта. Работы должны проводиться в соответствии с местными нормами и правилами.



### Предупреждение

Перед тем как приступить к подключению шкафа управления LC 220 или LC 221 или к работам на насосных установках, убедитесь, что электропитание выключено и не может произойти его случайное включение.

### 8.1 Поиск и устранение неисправностей на MSS

Неисправность	Возможная причина	Устранение неисправности
1. Насос не работает.		Включите питание.
	Переключатель ВКЛ-ВЫКЛ-АВТО находится в положении ВЫКЛ (O).	Переверните переключатель ВКЛ-ВЫКЛ-АВТО в положение ВКЛ (I) или АВТО (O).
	Перегорели предохранители контура управления.	Проверьте и устраните причину. Замените предохранители контура управления.
	Термовыключатель электродвигателя отключил насос.	Дайте насосу остыть. После охлаждения насос запустится автоматически, если только не была задана настройка шкафа управления LC 220 для повторного запуска вручную. В этом случае переключатель ВКЛ-ВЫКЛ-АВТО необходимо кратковременно перевести в положение ВЫКЛ (O).
	Повреждение кабеля электродвигателя/электропитания.	Проверьте электродвигатель и кабель и замените при необходимости.
	Неисправность датчика уровня.	Прочистите датчик уровня (см. раздел <a href="#">7.3.2 Проверка сопротивления обмотки</a> ) и снова запустите насос. Если продолжает поступать неправильный сигнал, пожалуйста, обратитесь в сервисный центр Grundfos.
	Неисправность щита питания или платы светодиодов.	Замените щит питания или плату светодиодов.
2. Насос запускается и останавливается слишком часто даже при отсутствии притока.	Неисправность датчика уровня.	Прочистите датчик уровня (см. раздел <a href="#">7.3.2 Проверка сопротивления обмотки</a> ).
	Датчик контроля уровня заблокирован.	Прочистите датчик уровня (см. раздел <a href="#">7.3.2 Проверка сопротивления обмотки</a> ).
	Вентиляция корпуса насоса заблокирована, и насос не может повысить давление.	Проверьте корпус насоса и удалите загрязнение.
3. Периодически насос запускается без какой-либо явной причины.	Рабочее испытание на протяжении 24 часов со времени последней эксплуатации.	Действия не требуются. Функция безопасности предотвращает заедание уплотнения вала.

## 8.2 Поиск и устранение неисправностей на M, MLD, MOG, MDG, MD1 и MDV

Неисправность	Причина	Устранение неисправности
1. Насос(ы) не работает(ют).	a) Нет питания. Все световые индикаторы отключены. <b>При наличии аккумуляторной батареи бесперебойного питания:</b> См. руководство по установке и эксплуатации, раздел 5,2 шкаф управления LC 221.	Подключите питание либо дождитесь подключения электроэнергии. Во время отключения электроэнергии опорожните сборный резервуар с помощью диафрагменного насоса.
	b) Переключатель ВКЛ-ВЫКЛ-АВТО находится в положении ВЫКЛ (○). См. руководство по установке и эксплуатации, раздел 6, эксплуатация шкафа управления LC 221.	Переведите переключатель ВКЛ-ВЫКЛ-АВТО в положение ВКЛ (  ) или АВТО (○).
	c) Перегорели предохранители контура управления.	Проверьте и устраните причину. Замените предохранители контура управления.
	d) Автомат защитного отключения электродвигателя отключил насос (только для тех случаев, когда установлен автомат защитного отключения). Мигают красный световой индикатор неисправности и символ насоса на дисплее. На дисплее высветится индикация неисправности RELAY, код ошибки F018.	Проверьте насос и сборный резервуар, а также настройку автомата защитного отключения электродвигателя. Если насос засорился - прочистите насос. Если настройки автомата защитного отключения электродвигателя заданы неверно, сбросьте их (сравните с настройками на фирменной табличке).
	e) Кабель электродвигателя/электропитания поврежден или соединение ослабло.	Проверьте кабель электродвигателя и электропитания. Замените кабель или закрепите соединение при необходимости.
	f) На дисплее высветится индикация неисправности SENSOR, код ошибки F005 и/или F006.	Прочистите датчик уровня (см. раздел <a href="#">7.3.2 Проверка сопротивления обмотки</a> ) и снова запустите насос. Проверьте кабель и подключение к плате управления. Если продолжает поступать неправильный сигнал, пожалуйста, обратитесь в сервисный центр Grundfos.
	g) Неисправность щита питания модуля или платы светодиодов.	Замените печатную монтажную плату либо плату светодиодов.

2. Насос(ы) запускается и останавливается слишком часто даже при отсутствии притока.	<p>a) Неисправность датчика контроля уровня. Поступает неправильный сигнал от датчика.</p> <p>b) Активирована защита рабочего цикла, мигают символы насоса и времени, мигает красный световой индикатор, на дисплее высвечивается код ошибки F011 и/или F012. Если насос работает дольше 3 минут, защитная программа шкафа управления остановит насос на 3 минуты, и в действие вступит другой насос. При получении следующего пускового импульса первый насос снова будет запущен. Если проблема с вентиляцией не устраняется, насос будет остановлен после 3 минут работы и т.д.</p> <p><b>Примечание:</b> Стандартный рабочий цикл - до 60 секунд в зависимости от рабочей точки и полезного объема резервуара.</p>	<p>Проверьте датчик и защитную трубку и удалите загрязнение.</p> <p>Убедитесь, что напорный клапан открыт. Проверьте вентиляцию корпуса насоса. Если вентиляционное отверстие засорилось - прочистите его. См. рис. 10.</p>
	<p>c) Термовыключатель электродвигателя отключил насос. Мигают символы насоса и термовыключателя на дисплее, постоянно горит красный световой индикатор неисправности. На дисплее высветится индикация неисправности TEMP, код ошибки F005 и/или F006.</p>	<p>Дайте насосу остыть. После охлаждения насос запустится автоматически, если только не была задана настройка шкафа управления LC 221 для повторного запуска вручную. См. руководство по установке и эксплуатации, раздел 8,4 Настройка LC 221. В этом случае переключатель ВКЛ-ВЫКЛ-АВТО необходимо кратковременно перевести в положение ВЫКЛ (○). Проверьте параметры притока и обратный клапан. Существует небольшая вероятность протечки обратного клапана, жидкость из напорного патрубка может вытекать обратно. Большое количество пусков без охлаждения в течение продолжительного времени может привести к срабатыванию термовыключателя. Согласно режиму работы S3. См. руководство по установке и эксплуатации, раздел 12 Технические данные. См. также раздел <a href="#">7.3.2 Проверка сопротивления обмотки</a>.</p>
3. Периодически один насос запускается без какой-либо явной причины.	<p>a) Рабочее испытание на протяжении 24 часов со времени последней эксплуатации.</p>	<p>Действия не требуются. Функция безопасности предотвращает заедание уплотнения вала.</p>

### 8.3 Поиск и устранение неисправностей в шкафу управления LC 220

#### Аварийный режим работы шкафа управления:

Во избежание перегрева насоса функция ограничения времени прогона останавливает насос через 60 с эксплуатации, давая ему остыть на протяжении 600 секунд, после чего насос запускается снова. Такие циклы происходят непрерывно, поскольку уровень воды выше уровня автоматической остановки. Время - согласно перемежающемуся режиму работы S3 10 %, 1 мин.  
Примечание: Обычное время работы для MSS составляет макс. 8 секунд.

#### Внутренняя защита электродвигателя:

Одно- и трехфазные электродвигатели оборудованы термовыключателями в обмотках и автоматом защитного отключения на случай перегрузки электродвигателя.

Неисправность	Индикация на экране	Причина	Устранение неисправности
1. Насос не работает в режиме АВТО, уровень воды поднимается (> 180 мм или > 250 мм).	Ни один светодиод не горит.	Кабель подачи питания поврежден либо ослаблен контакт.	Проверьте кабель подачи питания и клеммную коробку внутри шкафа управления.
	Ни один светодиод не горит.	Перегорели предохранители контура управления.	Замените перегоревшие предохранители.
	Ни один светодиод не горит.	Светодиод печатной монтажной платы или его соединительный кабель повреждены или нарушено соединение.	Замените печатную монтажную плату или проверьте кабель (при помощи пробок RJ45).
	Зеленый светодиод питания горит. Нет признаков работы насоса.	Датчик работает неправильно.	Проверьте соединение напорного шланга к резервуару, шкафу управления и внутри шкафа управления. Проверьте шланг и головную часть трубки резервуара на наличие царапин и напорных протечек. Проверьте сигнал напряжения датчика давления. См. раздел <a href="#">7.3 Проверки</a> .
	Зеленый светодиод насоса горит красным (мигает) или становится красным через 60 секунд (звуковой сигнал присутствует).	Термовыключатель внутри электродвигателя остановил насос.	Перейдите в режим ВЫКЛ и подождите 10 минут, пока насос не остынет. Затем снова попытайтесь слить воду из резервуара в режиме АВТО. Измерьте сопротивление обмоток электродвигателя.
Горит светодиод сбоя чередования фаз (через продолжительное время после установки).	Чередование фаз в сети изменилось. Проверьте, не проводились ли в недавнее время какие-либо электромонтажные работы.	Измените чередование фаз на пробке СЕЕ (см. рис. <a href="#">25</a> ) или в сети.	
2. Насос работает с интервалами запусков и остановок.	Насос работает примерно 1 минуту и останавливается на несколько минут (мигает красный светодиод, подается звуковой сигнал), затем работает снова (загорается зеленый светодиод).	Аварийный режим работы шкафа управления активен.	<p>a) Проверьте переключатель ВКЛ-ВЫКЛ-АВТО. Если он случайно был включен, то шкаф управления не даст насосу работать непрерывно.</p> <p>b) Напорная труба засорена. Проверьте обратный клапан, задвижку и трубопровод.</p> <p>c) Система вентиляции корпуса насоса засорена. Проверьте вентиляцию и устранили засоры.</p>
3. Насос не работает в режиме ВКЛ.	Сбой чередования фаз.	Неверное чередование фаз.	Измените чередование фаз на пробке СЕЕ или в сети (см. рис. <a href="#">25</a> ).

Неисправность	Индикация на экране	Причина	Устранение неисправности
4. Сточные воды текут обратно в санитарно-техническое оборудование. Насос всегда запускается на более высоком уровне, чем требуется.	Обычная индикация без видимых признаков неисправности.	Уровень запуска выше требуемого.	Проверьте, правильно ли задан самый низкий уровень запуска 180 мм: Проверьте настройку переключателя DIP. Если уровень запуска 180 мм слишком высок, его можно настроить на абсолютный минимум 140 мм при помощи PC Tool LC 22x (обратитесь в сервисный центр Grundfos). Если же и этот уровень слишком высок, проверьте установку санитарно-технического оборудования и используйте устройство Sololift2 для самого низкого установленного оборудования.
5. Насос запускается при разных уровнях воды или не запускается регулярно.	Обычная индикация без видимых признаков неисправности.	Переключатель DIP 4 в положении калибровки ВЫКЛ.	Проверьте переключатель DIP 4 и измените настройку на положение ВКЛ. <b>ВАЖНО:</b> При изменении положения переключателя DIP на ВКЛ трубка датчика внутри резервуара не должна быть погружена. В обратном случае калибровка будет проведена неверно.
6. Время работы насоса превышает время, прошедшее с момента последней проверки ( $8 < x < 60$ секунд).	Обычная индикация без видимых признаков неисправности.	Система вентиляции корпуса насоса может быть засорена. Запуск насоса откладывается.	а) Удалите (частичные) засоры из вентиляции корпуса насоса. б) Проверьте гидросистему насоса при частичной блокировке.
7. Повторяющийся звуковой аварийный сигнал.	При проверке неисправностей обнаружено не было.	Большинство аварийных сигналов (напр., высокого уровня воды, датчика) можно автоматически сбросить, находясь в режиме автоматического сброса (переключатель DIP 2).	Автоматически сброшенные неисправности можно просмотреть только при помощи PC Tool LC 22x.
8. Насос не работает. Звуковой аварийный сигнал, символы переключателей горят.	Светодиод переключателя горит красным, подается звуковой сигнал.	Внешний переключатель (напр., переключатель высокого уровня воды - индикатор заполнения, или иной переключатель) снаружи насосной установки закрыт.	Проверьте место установки вокруг насосной установки и защитные переключатели заполнения, подключенные к шкафу управления.
9. Насос не работает. Звуковой аварийный сигнал, символы датчиков горят.	Светодиод датчиков горит красным.	Датчик может быть неисправен, либо давление на датчик превышает 1 м водяного столба.	Проверьте напряжение датчика и замените его при необходимости. См. раздел <a href="#">7.3 Проверки</a> .

## 8.4 Поиск и устранение неисправностей в шкафу управления LC 221

### Аварийный режим работы шкафа управления:

Во избежание перегрева насоса функция ограничения времени прогона останавливает насос через определенное время эксплуатации, давая ему остыть, после чего насос запускается снова. Такие циклы происходят непрерывно, поскольку уровень воды выше уровня автоматической остановки. Время эксплуатации и время остывания задаются согласно перемежающемуся режиму эксплуатации S3.


Примечание: Обычное время эксплуатации составляет 8-60 секунд в зависимости от размера электродвигателя и резервуара.


Неисправность	Индикация на экране	Причина	Устранение неисправности
1. Насос не работает в режиме АВТО, уровень воды поднимается: Multilift M/MD/MOG/MDG > 180 мм, 250 или 315 мм, Multilift MD1/MDV > 450, 700 мм.	ЖК-экран не горит, не горят символы и светодиоды.	Кабель подачи питания поврежден либо ослаблен контакт.	Проверьте кабель подачи питания и клеммную коробку внутри шкафа управления.
	ЖК-экран не горит, не горят символы и светодиоды.	Перегорели предохранители контура управления.	Замените перегоревшие предохранители.
	ЖК-экран не горит, не горят символы и светодиоды, подается звуковой сигнал.	Светодиод печатной монтажной платы или кабель с пробкой RJ45 неисправны.	Замените печатную монтажную плату или проверьте кабель (при помощи пробок RJ45).
	– Зеленый светодиод питания горит.	Датчик работает неправильно.	Проверьте соединение напорного шланга к резервуару, шкафу управления и внутри шкафа управления. Проверьте шланг и головную часть трубки резервуара на наличие царапин и напорных протечек. Проверьте сигнал напряжения датчика давления. См. раздел <a href="#">7.3 Проверки</a> .
	– Уровень воды на экране не соответствует уровню в резервуаре.		
	– Нет признаков работы насоса.		
	– Зеленый светодиод питания горит.	Неверная настройка максимального уровня.	Исправьте настройку датчика. См. раздел <a href="#">7.2.1 Калибровка датчика уровня</a> .
	– Уровень воды на экране соответствует уровню в резервуаре.		
	– Нет признаков работы насоса.		
	– Символ(ы) насоса мигают.	Термовыключатель внутри электродвигателя остановил насос.	Перейдите в режим ВЫКЛ и подождите 10 минут, пока насос не остынет. Затем снова попытайтесь слить воду из резервуара в режиме АВТО. Измерьте сопротивление обмоток электродвигателя.
– Подается звуковой сигнал.			
– <b>TEMP</b> отображается на экране.			
– Отображается символ термовыключателя			
– Символ(ы) насоса мигают.	Перегрузка по току насоса по причине блокировки или износа/неисправности рабочего колеса.	– Устраните блокировку. – Проверьте насос.	
– <b>F007..F008</b> отображается на экране или			
– <b>RELAY</b> .			
– Символ(ы) насоса мигают.	Пониженный ток насоса по причине неисправности насоса или кабеля.	– Проверьте кабель. – Проверьте насос.	
– <b>F009..F010</b> отображается на экране или			
– <b>RELAY</b> .			
Горит светодиод сбоя чередования фаз (через продолжительное время после установки).	Чередование фаз в сети изменилось или фаза отсутствует. Проверьте, не вносились ли в недавнее время изменения в работу электрооборудования.	– Проверьте наличие изменений в электрооборудовании. – Измените чередование фаз на пробке СЕЕ или в сети (см. рис. <a href="#">25</a> ).	












Неисправность	Индикация на экране	Причина	Устранение неисправности
2. Насос работает с интервалами запуска (одна минута) и остановки (несколько минут), затем работает снова.	На ЖК-экране показана неисправность насоса, подается звуковой сигнал.	Аварийный режим работы шкафа управления активен.	<p>a) Проверьте переключатель ВКЛ-ВЫКЛ-АВТО. Если он случайно был включен, то шкаф управления не даст насосу работать непрерывно.</p> <p>b) Напорная труба засорена. Проверьте обратный клапан, задвижку и трубопровод.</p> <p>c) Система вентиляции корпуса насоса засорена. Проверьте вентиляцию и устранили засоры.</p>
3. Насос не работает в режиме ВКЛ.	Сбой чередования фаз.	Неверное чередование фаз.	Измените чередование фаз на пробке СЕЕ в сети.
4. Сточные воды текут обратно в санитарно-техническое оборудование. Насос всегда запускается на более высоком уровне, чем требуется.	Обычная индикация без видимых признаков неисправности.	Уровень запуска выше требуемого.	Проверьте, правильно ли задан самый низкий уровень запуска: Исправьте настройку.
5. Время работы насоса превышает время, прошедшее с момента последней проверки ( $8 < x < 60$ секунд).	Обычная индикация без видимых признаков неисправности.	Система вентиляции корпуса насоса может быть засорена. Запуск насоса откладывается.	<p>a) Удалите (частичный) засор системы вентиляции корпуса насоса.</p> <p>b) Проверьте гидросистему насоса при частичной блокировке.</p>
6. Повторяющийся звуковой аварийный сигнал.	При проверке неисправностей обнаружено не было.	Большинство аварийных сигналов (напр., высокого уровня воды, датчика) можно автоматически сбросить, находясь в режиме автоматического сброса (A_01).	Последние 20 неисправностей сохраняются в журнале в качестве кодов неисправностей.
7. Насос не работает. Подается звуковой сигнал, отображение <b>EXT</b> .	На экране показано <b>EXT</b> , подается звуковой сигнал.	Внешний переключатель (напр., переключатель высокого уровня воды - индикатор заполнения, или иной переключатель) снаружи насосной установки закрыт.	Проверьте место установки вокруг насосной установки и защитные переключатели заполнения, подключенные к шкафу управления.
8. Насос не работает. Подается звуковой сигнал, отображение <b>SENSOR</b> .	На экране отображается <b>SENSOR</b> (код неисправности F004).	Датчик может быть неисправен, либо давление на датчик превышает 1 м водяного столба.	Проверьте настройку и/или напряжение датчика и замените его при необходимости. См. раздел <a href="#">7.3 Проверки</a> .







## 8.5 Описание индикации неисправностей

В случае возникновения неисправности загорится символ , прозвучит звуковой сигнал, и на дисплее появится 14-значный код неисправности. Если произошел автоматический сброс и код больше не отображается, то чтобы понять тип неисправности, нужно открыть журнал учета неисправностей. См. инструкции по установке и эксплуатации, рис. 13.



При выходе из журнала учета неисправностей сигнал  исчезнет.

Последние 20 неисправностей сохраняются в журнале в качестве кодов неисправностей. В таблице, приведенной ниже, содержится описание значения кодов неисправностей:


Код неисправности	Значение	Отображаемый текст	Мигающие символы	Сброс индикаций неисправностей		Описание
				Авто	Ручной	
F001	Нарушение последовательности чередования фаз	F001		•	•	(Только насосы с трехфазными электродвигателями) Неправильная последовательность фаз между платой системы управления и источником питания. См. рис. 25.
F002	Одна фаза отсутствует.	F002		•	•	(Только насосы с трехфазными электродвигателями) Одна фаза отсутствует.
F003	Высокий уровень жидкости	F003		•	•	Уровень жидкости выше заданного значения.
F004	Неисправность датчика	SENSOR	-	•	•	Сигнал датчика вне диапазона или потерян.
F005	Перегрев насоса 1	TEMP		•	•	Термовыключатели двигателя, подключенные к шкафу управления, остановят насос 1 в случае перегрева.
F006	Перегрев насоса 2	TEMP		•	•	Термовыключатели двигателя, подключенные к шкафу управления, остановят насос 2 в случае перегрева. (Не относится к Multilift M)
F007	Перегрузка по току, насос 1	F007		•	•	Если в течение определенного периода времени регистрируется перегрузка по току, производится останов насоса 1 (защита от блокировки).
F008	Перегрузка по току, насос 2	F008		•	•	Если в течение определенного периода времени регистрируется перегрузка по току, производится останов насоса 2 (защита от блокировки). (Не относится к Multilift M)
F009	Пониженный ток, насос 1	F009		•	•	Если в течение определенного периода времени регистрируется пониженный ток, производится останов насоса 1 (защита от "сухого" хода).
F010	Пониженный ток, насос 2	F010		•	•	Если в течение определенного периода времени регистрируется пониженный ток, производится останов насоса 2 (защита от "сухого" хода). (Не относится к Multilift M)

Код неисправности	Значение	Отображаемый текст	Мигающие символы	Сброс индикаций неисправностей		Описание
				Авто	Ручной	
F011	Рабочий цикл превышен, насос 1	F011	 	•	•	Останов насоса 1 производится в случае, если стандартный рабочий цикл превышен, например, из-за проблем с вентиляцией корпуса насоса, из-за закрытого напорного клапана (по недосмотру не открытого после техобслуживания/сервисного обслуживания), не переведенного в автоматический режим, если переключатель ВКЛ-ВЫКЛ-АВТО находится в положении "ВКЛ" для проведения техобслуживания/сервисного обслуживания. Последующий режим аварийной эксплуатации производит автоматический пуск и останов насоса до тех пор, пока шкаф управления не станет получать регулярный сигнал останова от датчика. Затем шкаф управления возвращается в нормальный режим работы.
F012	Рабочий цикл превышен, насос 2	F012	 	•	•	Останов насоса 2 производится в случае, если стандартный рабочий цикл превышен, например, из-за проблем с вентиляцией корпуса насоса, из-за закрытого напорного клапана (по недосмотру не открытого после техобслуживания/сервисного обслуживания), не переведенного в автоматический режим, если переключатель ВКЛ-ВЫКЛ-АВТО находится в положении "ВКЛ" для проведения техобслуживания/сервисного обслуживания. Последующий режим аварийной эксплуатации производит автоматический пуск и останов насоса до тех пор, пока шкаф управления не станет получать регулярный сигнал останова от датчика. Затем шкаф управления возвращается в нормальный режим работы. (Не относится к Multilift M)
F013	Внешняя неисправность	EXT	-		•	Внешнее реле уровня может быть подключено к шкафу управления для активации аварийного сигнала в случае затопления подвала насосной установки грунтовыми водами или вследствие разрыва водопроводной трубы.
F014	Неисправность аккумуляторной батареи	BAT	-	•	•	Батарея разряжена, и ее необходимо заменить.
F015	Реле или контактор не открывается, насос 1	RELAY			•	Насос 1 получает сигнал останова, но не реагирует. Данная ситуация регистрируется посредством измерения тока.
F016	Реле или контактор не закрывается, насос 1	RELAY				Насос 1 получает сигнал пуска, но не реагирует. Данная ситуация регистрируется посредством измерения тока.

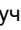
Код неисправности	Значение	Отображаемый текст	Мигающие символы	Сброс индикаций неисправностей		Описание
				Авто	Ручной	
F017	Реле или контактор не открывается, насос 2	RELAY			•	Насос 2 получает сигнал останова, но не реагирует. Данная ситуация регистрируется посредством измерения тока. (Не относится к Multilift M)
F018	Реле или контактор не закрывается, насос 2	RELAY				Насос 2 получает сигнал пуска, но не реагирует. Данная ситуация регистрируется посредством измерения тока. (Не относится к Multilift M)


В случае возникновения неисправности начнет мигать красный световой индикатор, загорится символ  и неисправность будет добавлена в журнал учета неисправностей. Кроме того, прозвучит звуковой сигнал, загорится символ , начнет мигать соответствующий символ, и на дисплее отобразится код неисправности.

После устранения неисправности шкаф управления автоматически переключится в обычный режим эксплуатации. Однако шкаф управления дает возможность сброса индикации неисправностей (визуальные и звуковые сигналы тревоги) вручную (Man) или автоматически (Auto).

Если в меню настроек был выбран сброс вручную, то можно произвести сброс звуковой сигнализации и красного светового индикатора, нажав кнопку . Сброс индикации неисправности произойдет после устранения неисправности или после приведения переключателя ВКЛ-ВЫКЛ-АВТО в положение "ВЫКЛ".

Обзор неисправностей находится в журнале учета неисправностей в меню информации.

Символ  будет гореть до тех пор, пока журнал учета неисправностей не будет закрыт.

Если в меню настроек был выбран автоматический сброс, то красный световой индикатор и символ  перестанут светиться, звуковая сигнализация будет отключена после устранения неисправности или после приведения переключателя ВКЛ-ВЫКЛ-АВТО в положение "ВЫКЛ". Тем не менее, даже при выборе автоматического сброса сброс некоторых индикаций неисправностей нужно производить вручную. См. таблицу выше.

Каждые 30 минут производится запись индикации неисправности из краткосрочной памяти в долгосрочную.



Рис. 25 Смена фаз трехфазного шкафа управления с фазовым инвертером

9. Схемы электрических соединений

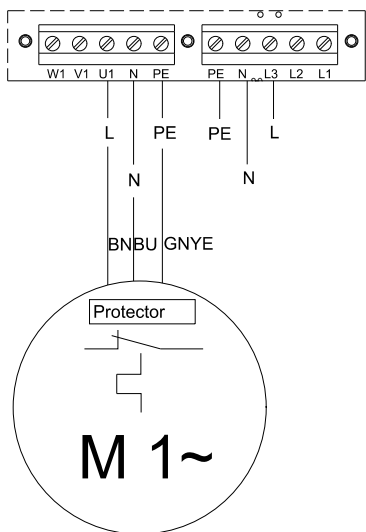


Рис. 26 Схема соединений, однофазная система Multilift MSS

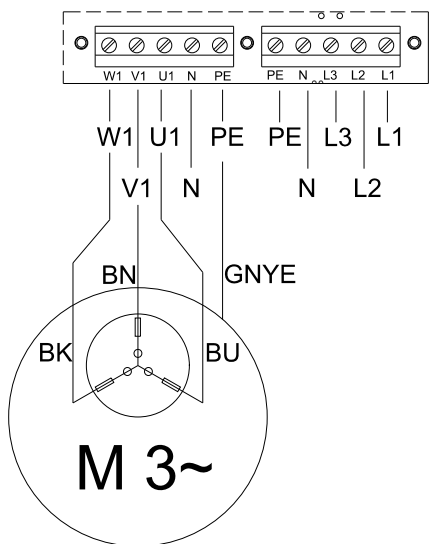


Рис. 27 Схема соединений, трехфазная система Multilift MSS

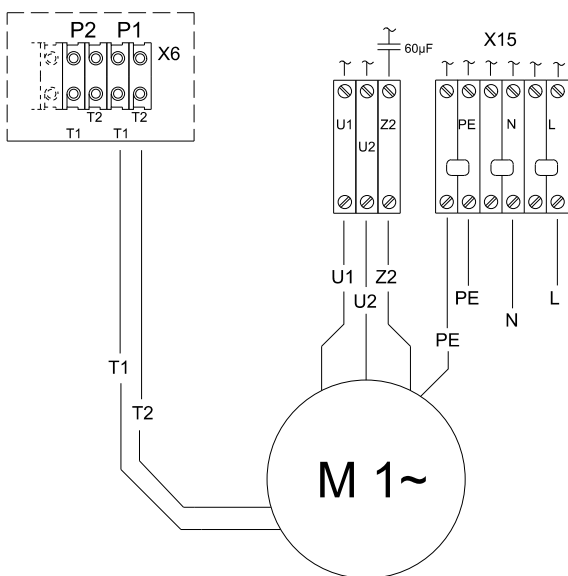


Рис. 28 Схема соединений, однофазная система Multilift M.12.1.4 и M.15.1.4

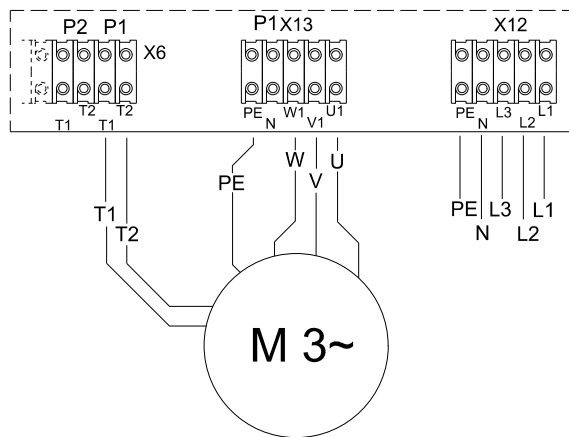


Рис. 29 Схема соединений, трехфазная система Multilift M.12.3.4 и M.15.3.4

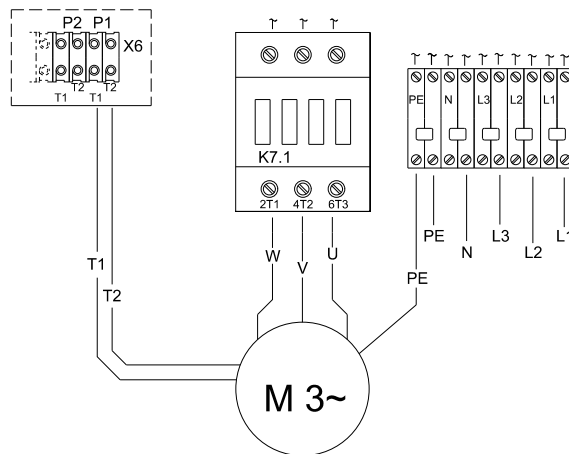


Рис. 30 Схема соединений, трехфазная система Multilift M.22.3.4 с контакторами

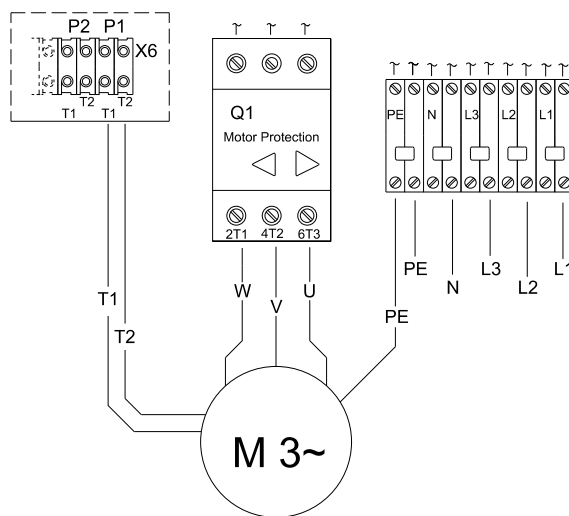


Рис. 31 Схема соединений, трехфазная система Multilift M.22.3.4, M.24.3.2, M.32.3.2 и M.38.3.2 с автоматом защитного отключения двигателя

TM05 1402 2711

TM05 3456 1512

TM05 1403 2711

TM05 1942 4011

TM05 1941 4011

TM05 1943 4011

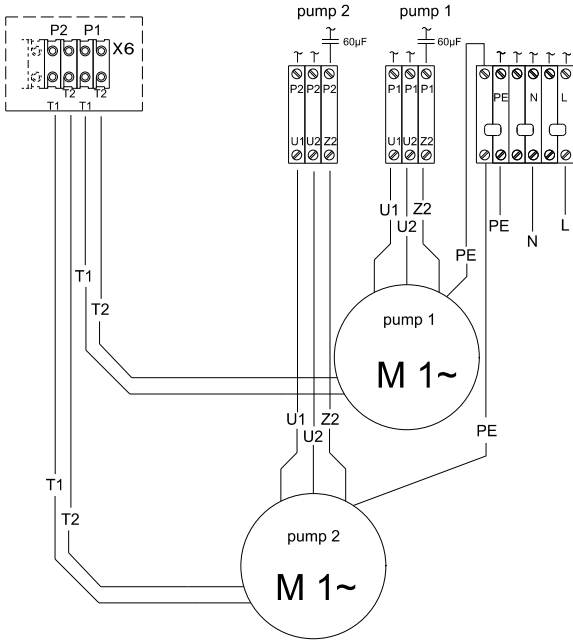


Рис. 32 Схема соединений, однофазная система Multilift MD/MLD.12.1.4 и MD/MLD.15.1.4

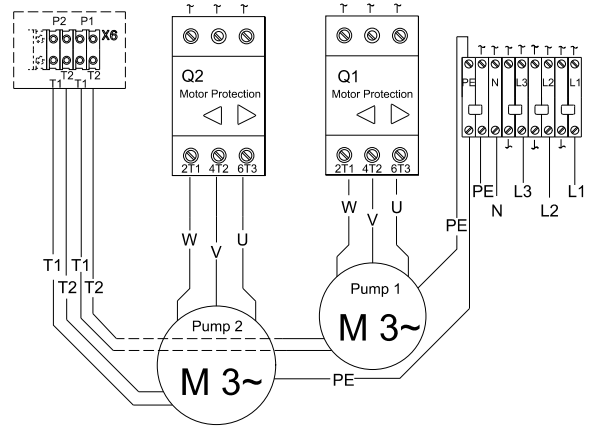


Рис. 35 Схема соединений, трехфазная система Multilift MD/MLD.24.3.2, MD/MLD.32.3.2 и MD/MLD.38.3.2 с автоматом защитного отключения двигателя

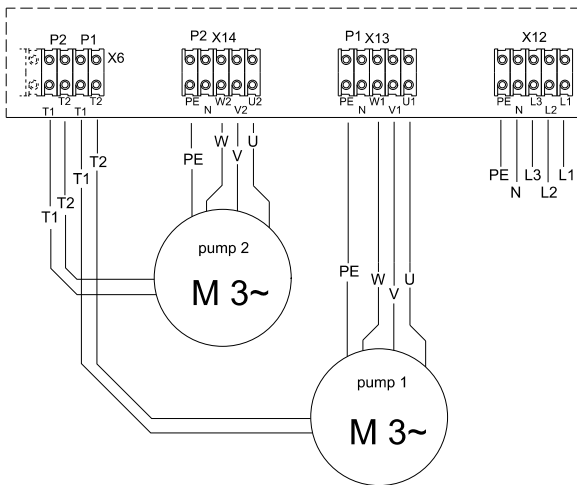


Рис. 33 Схема соединений, трехфазная система Multilift MD/MLD.12.3.4 и MD/MLD.15.3.4

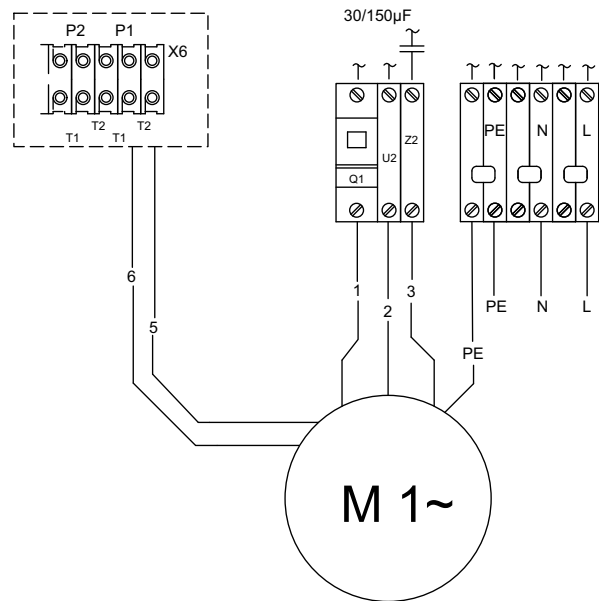


Рис. 36 Схема соединений, однофазная система Multilift MOG

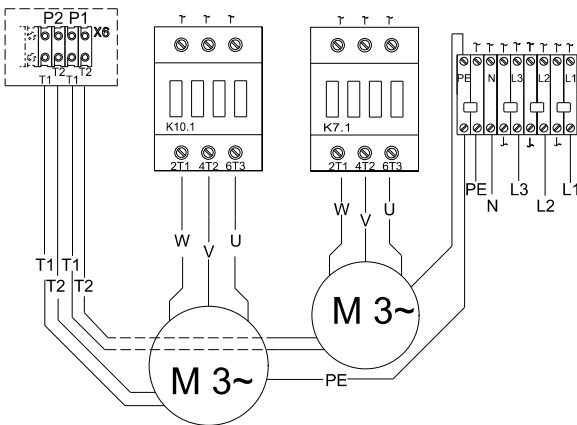


Рис. 34 Схема соединений, трехфазная система Multilift MD/MLD.22.3.4 с контакторами

TM05 3593 1612

TM05 3596 1612

TM05 3594 1612

TM05 3819 1612

TM05 3595 1612

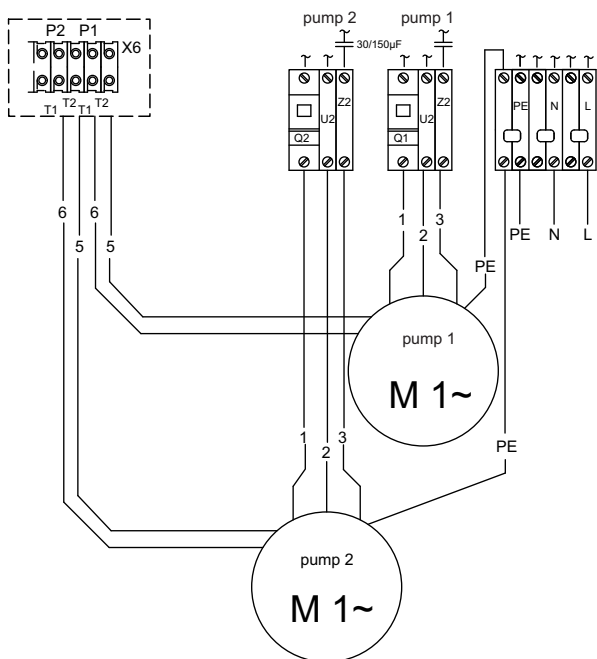
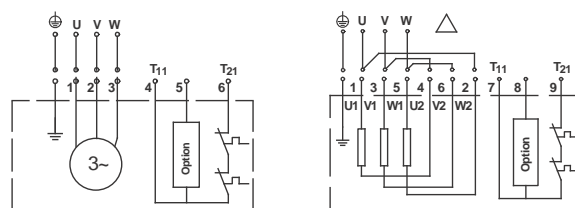
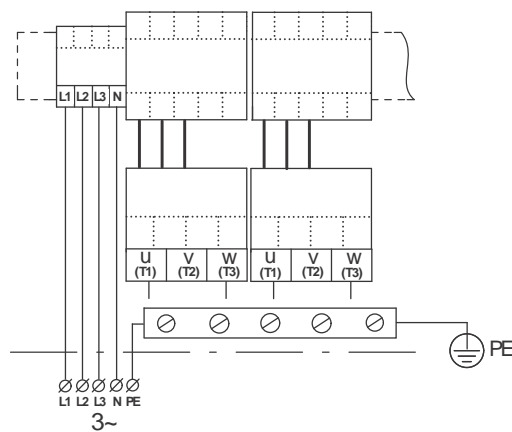


Рис. 37 Схема соединений, однофазная система Multilift MDG

TM05 3816 1612



TM05 4043 2012

Рис. 40 Схема соединений, трехфазная система Multilift MD1 и MDV с прямым запуском (< 5 кВт)

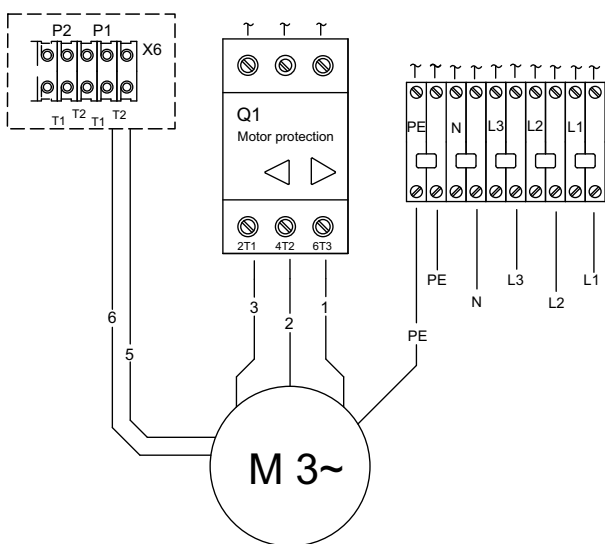


Рис. 38 Схема соединений, трехфазная система Multilift MOG

TM05 3818 1612

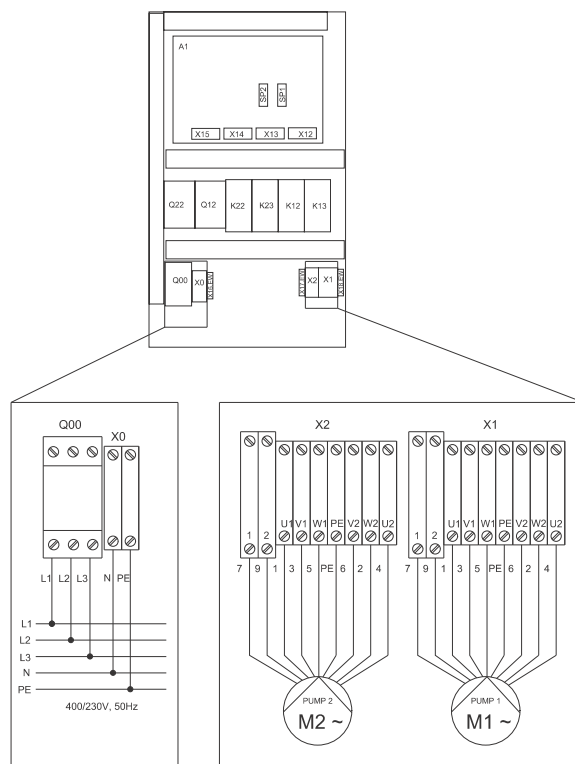


Рис. 41 Схема соединений, трехфазная система Multilift MD1 и MDV с запуском по схеме "звезда-треугольник" (< 5 кВт)

TM05 4044 2012

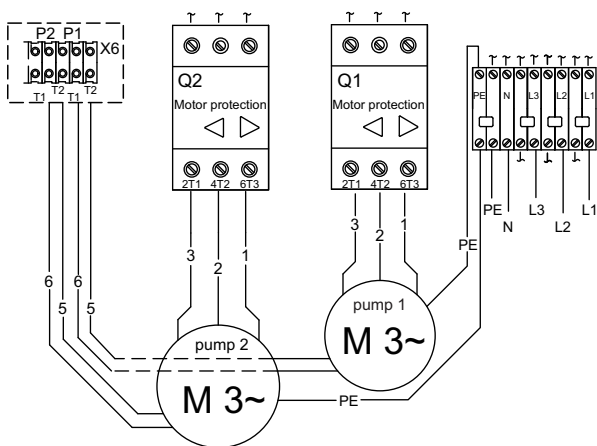
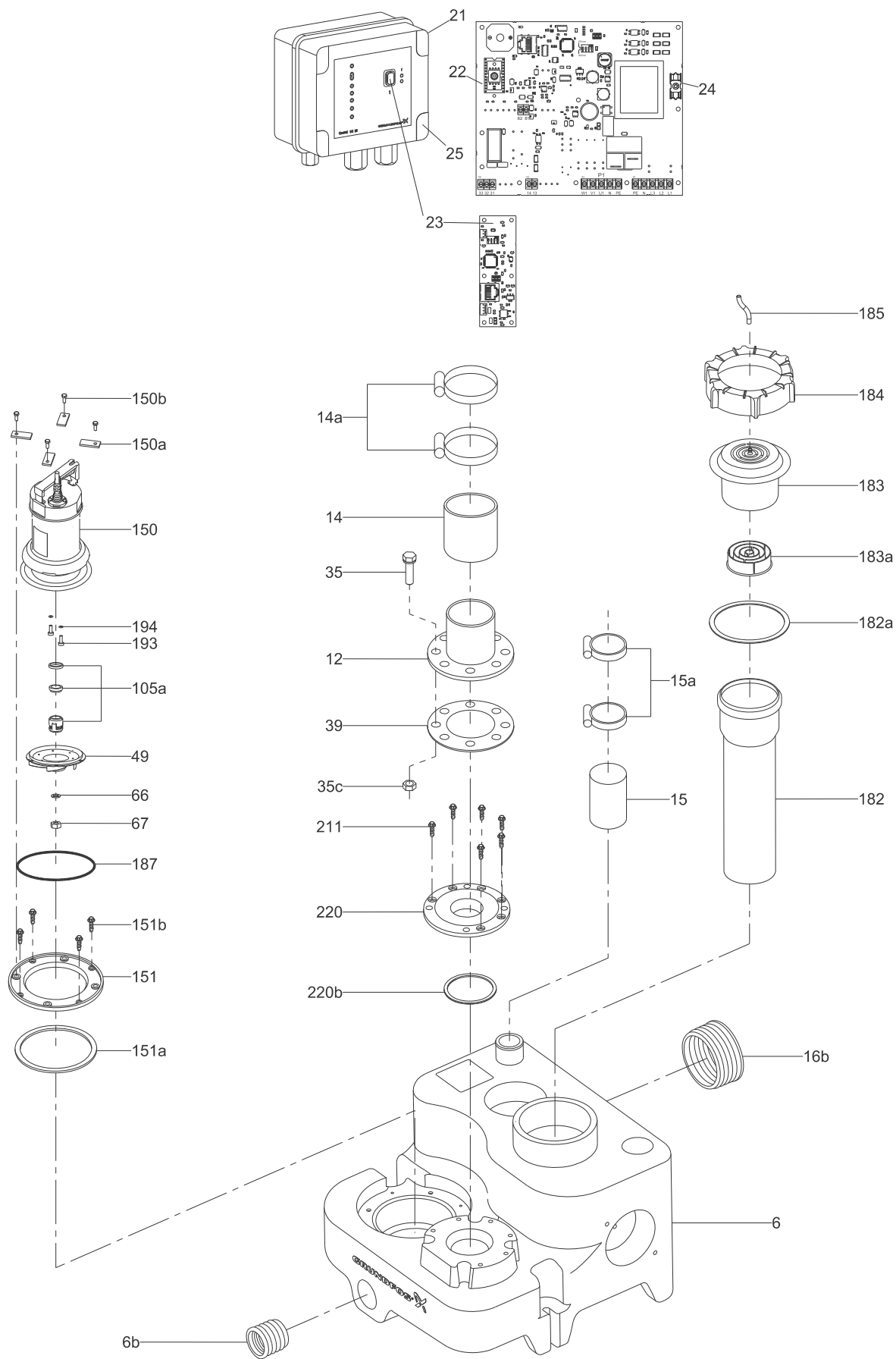


Рис. 39 Схема соединений, трехфазная система Multilift MDG

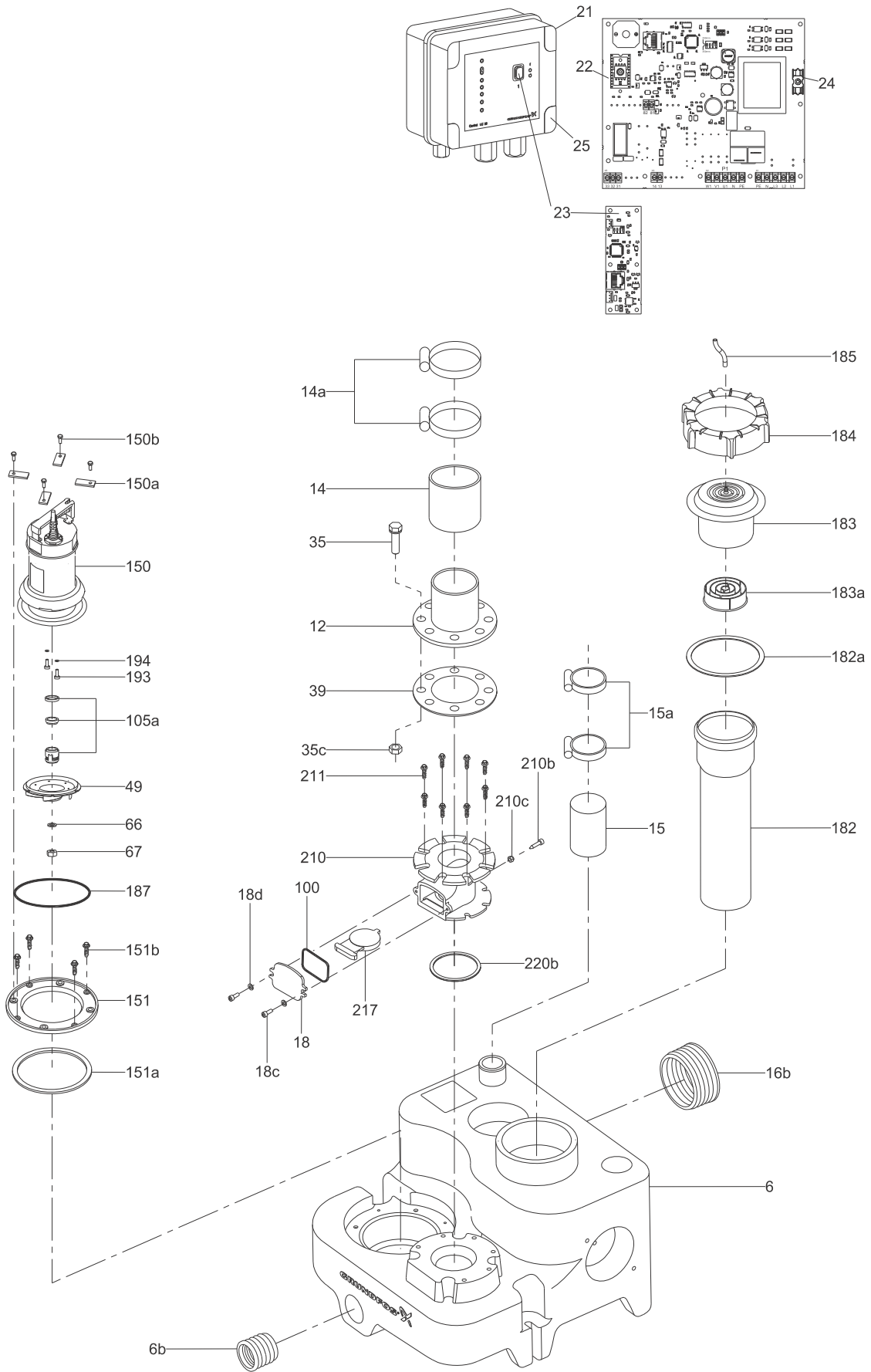
TM05 3817 1621

## 10. Чертежи

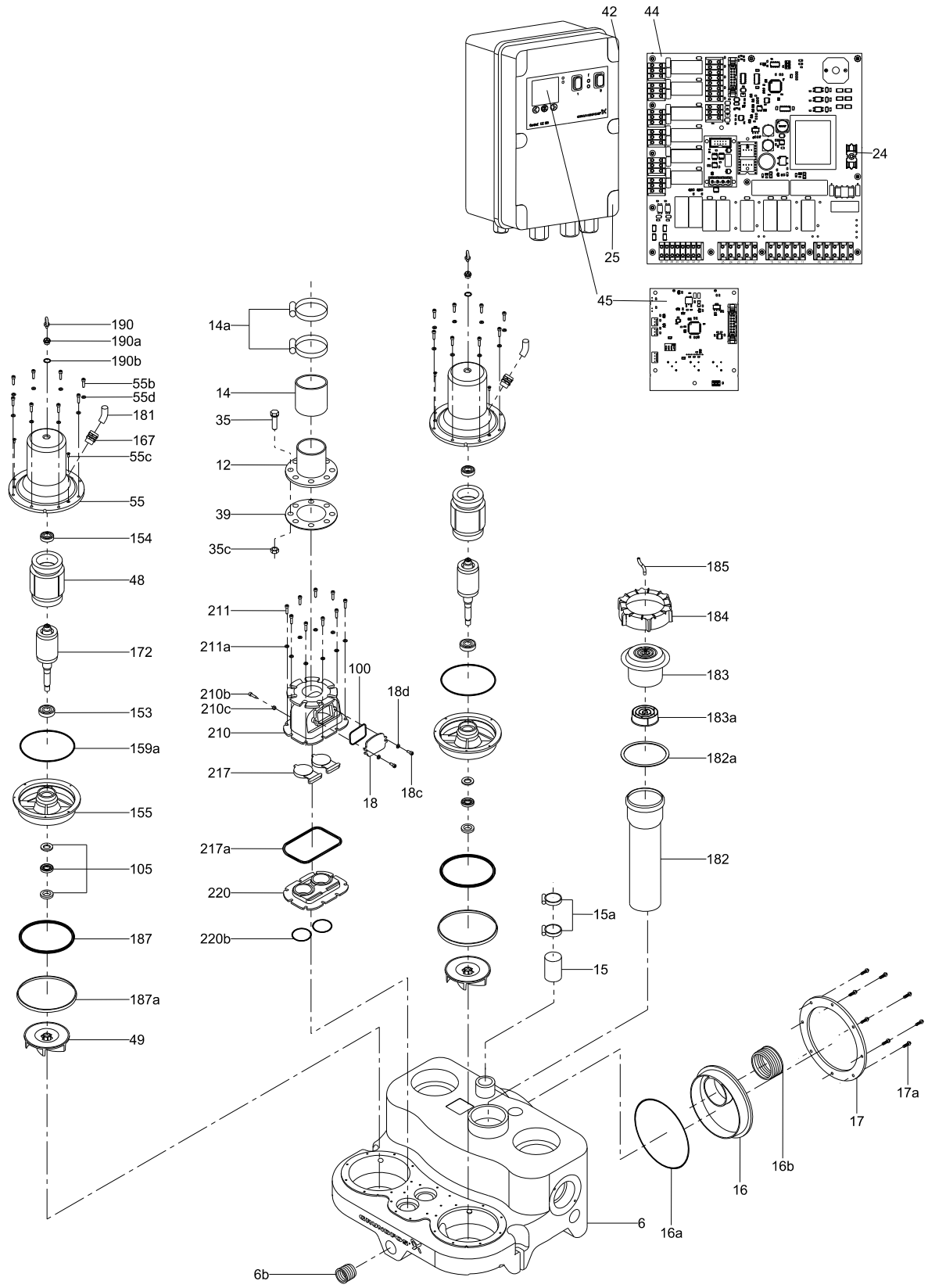
### Multilift MSS без обратного клапана





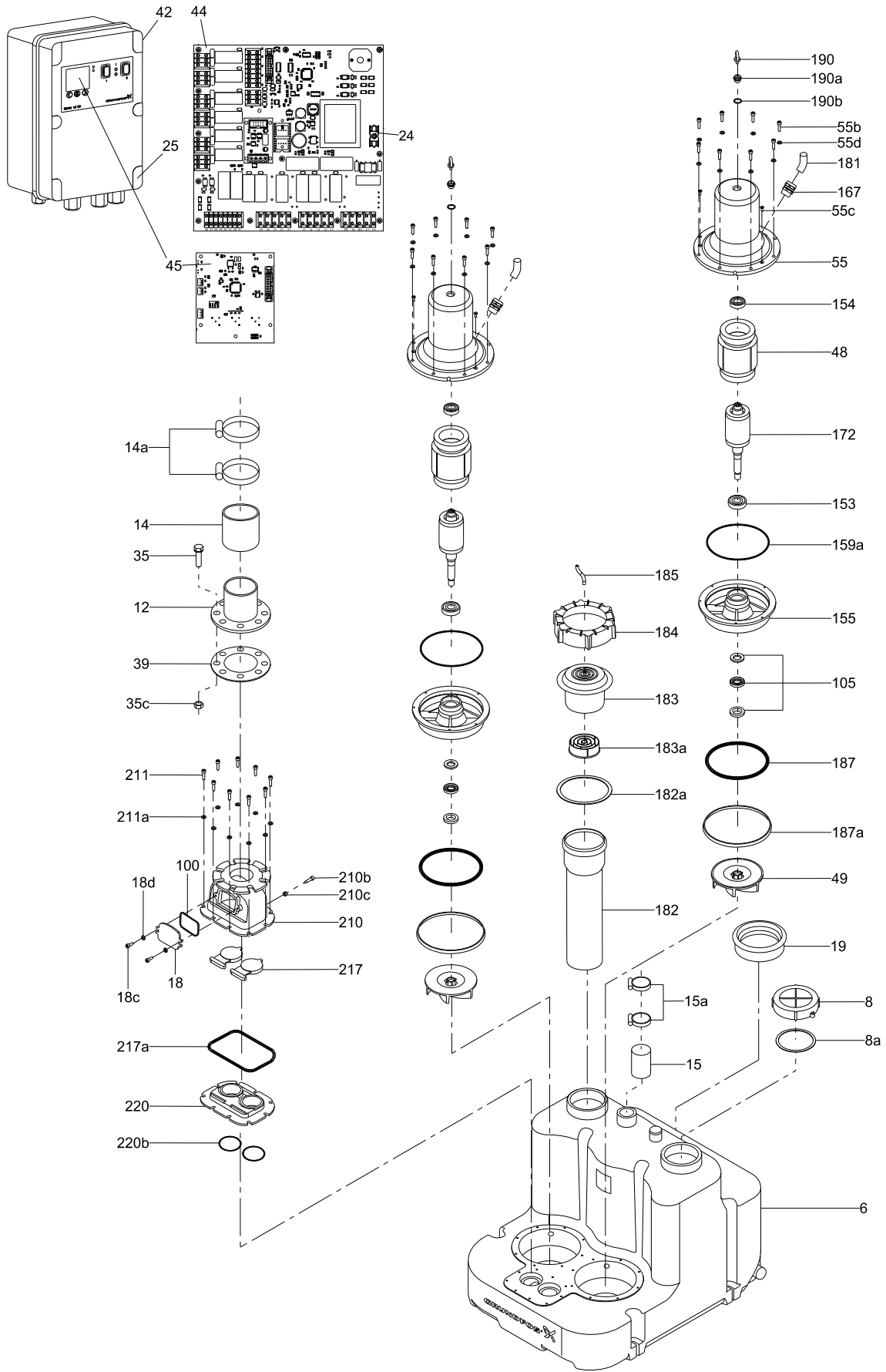


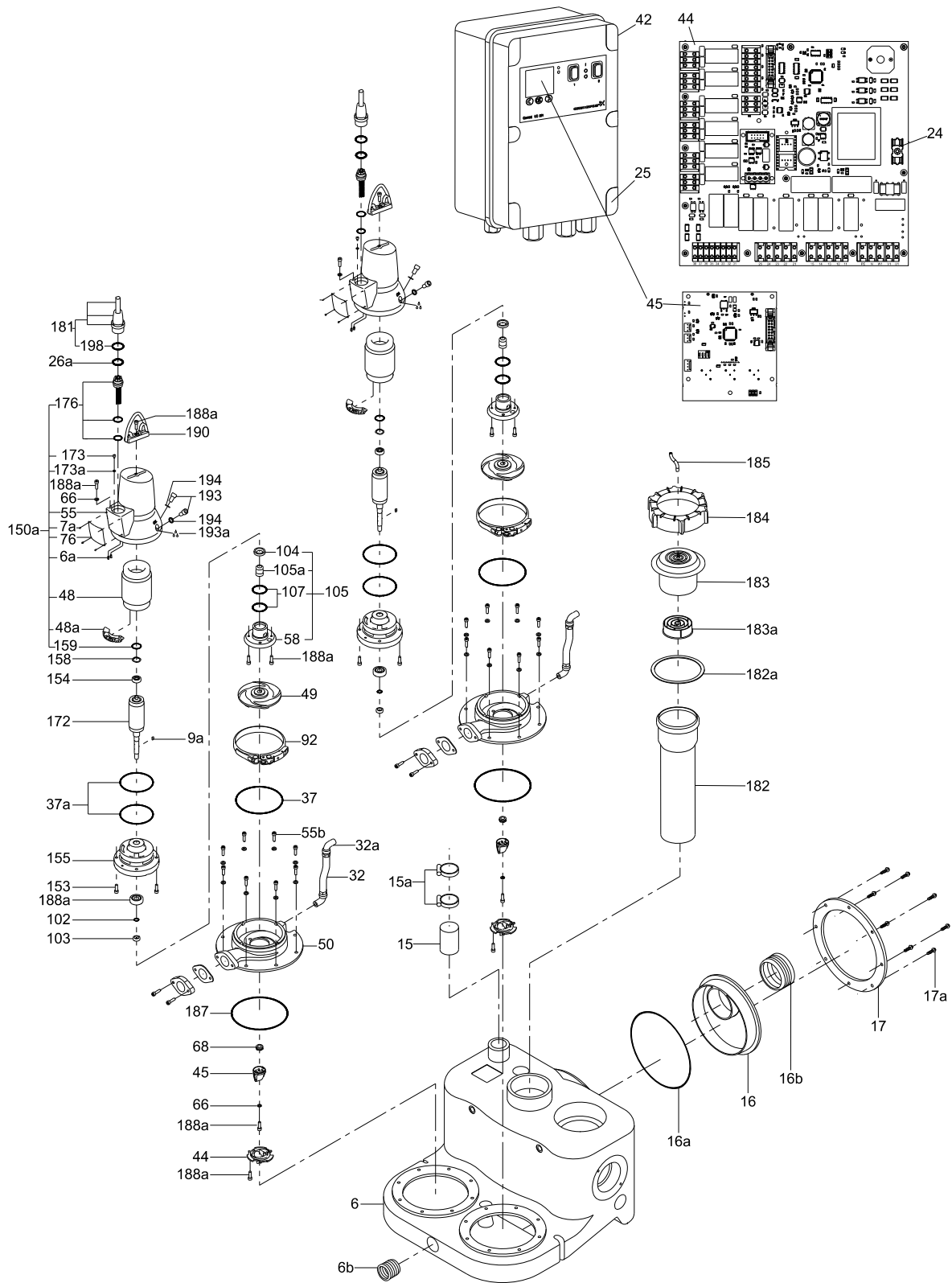


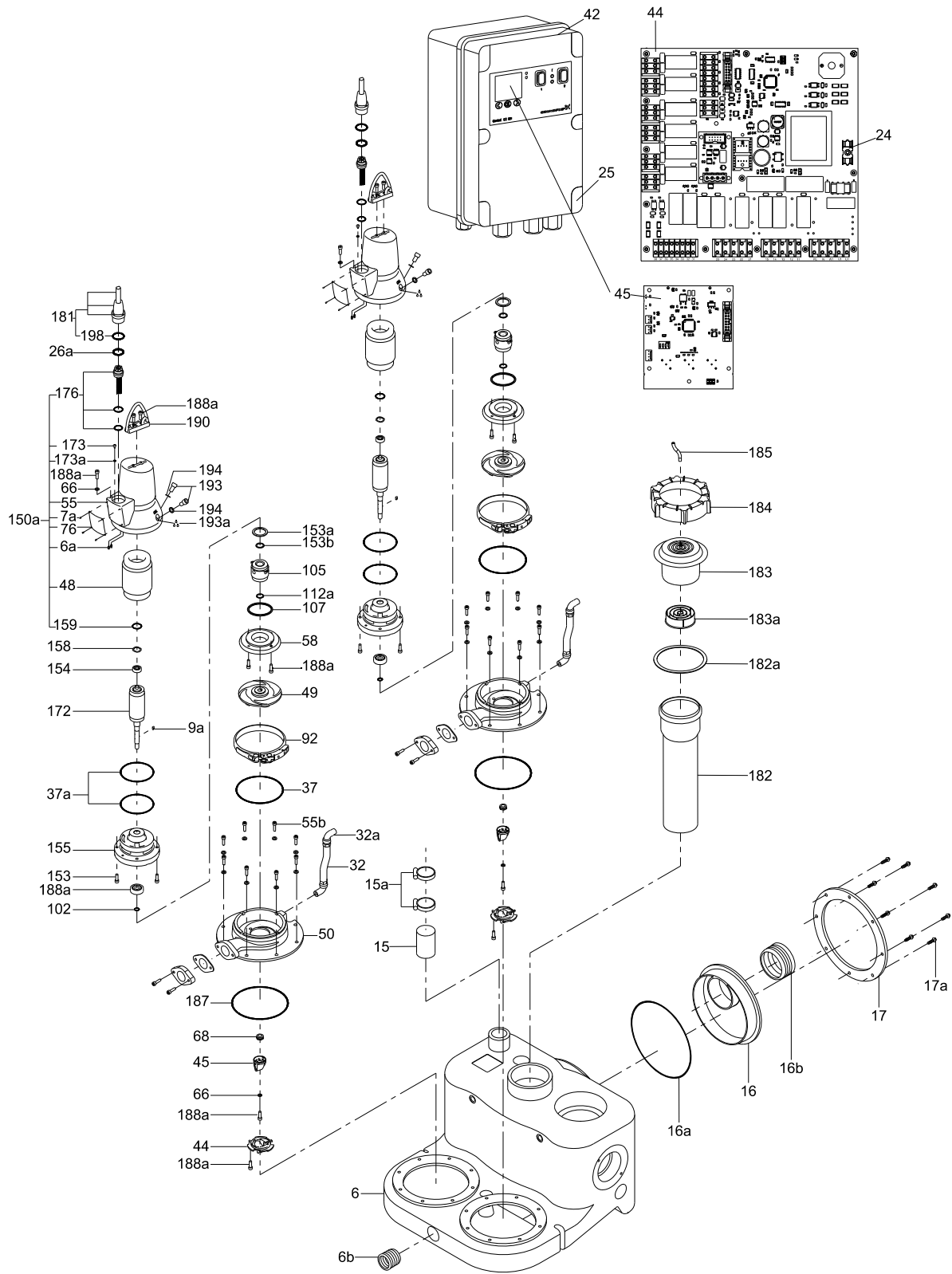


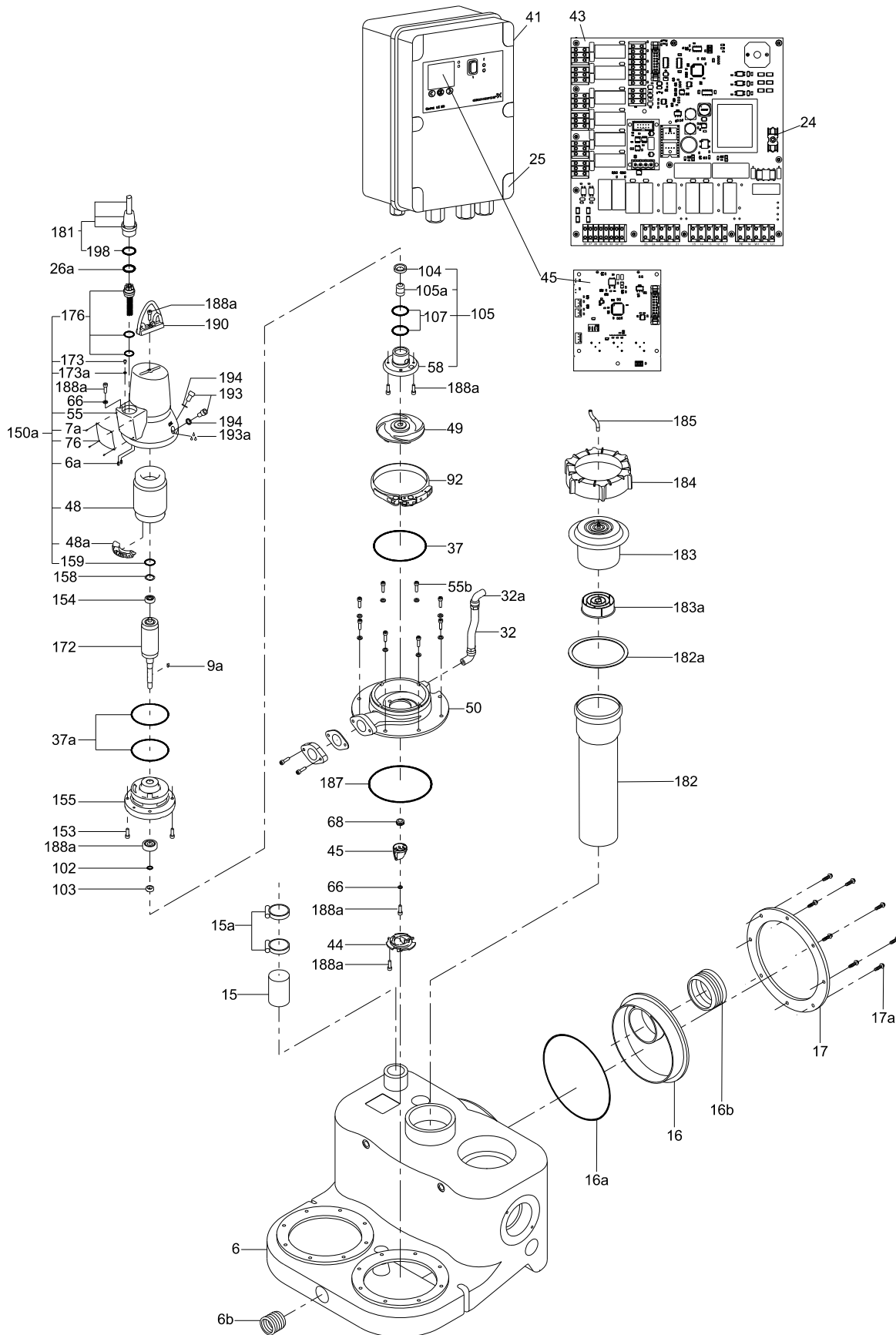
TM05 3796 1912

Multilift MLD

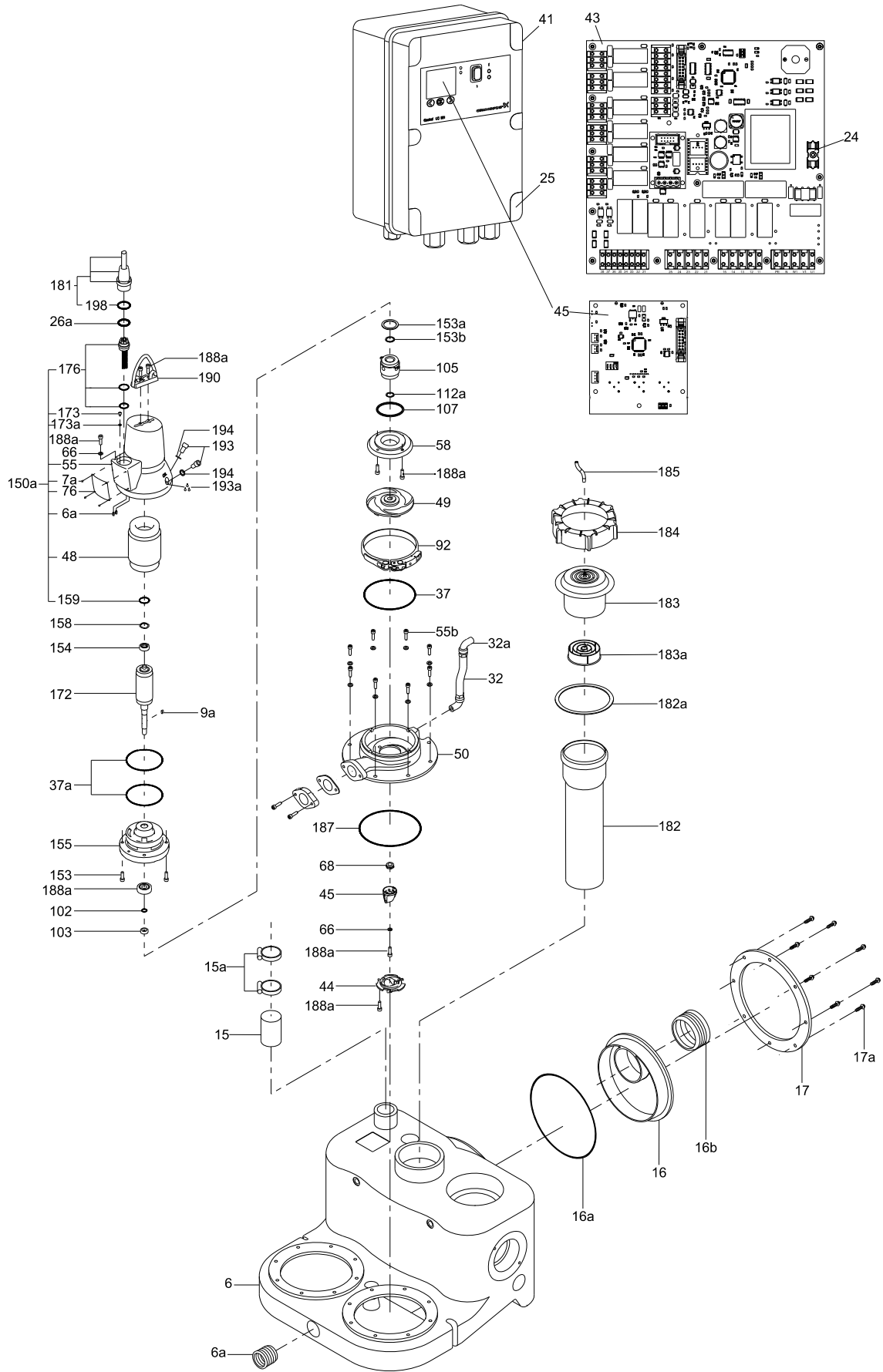




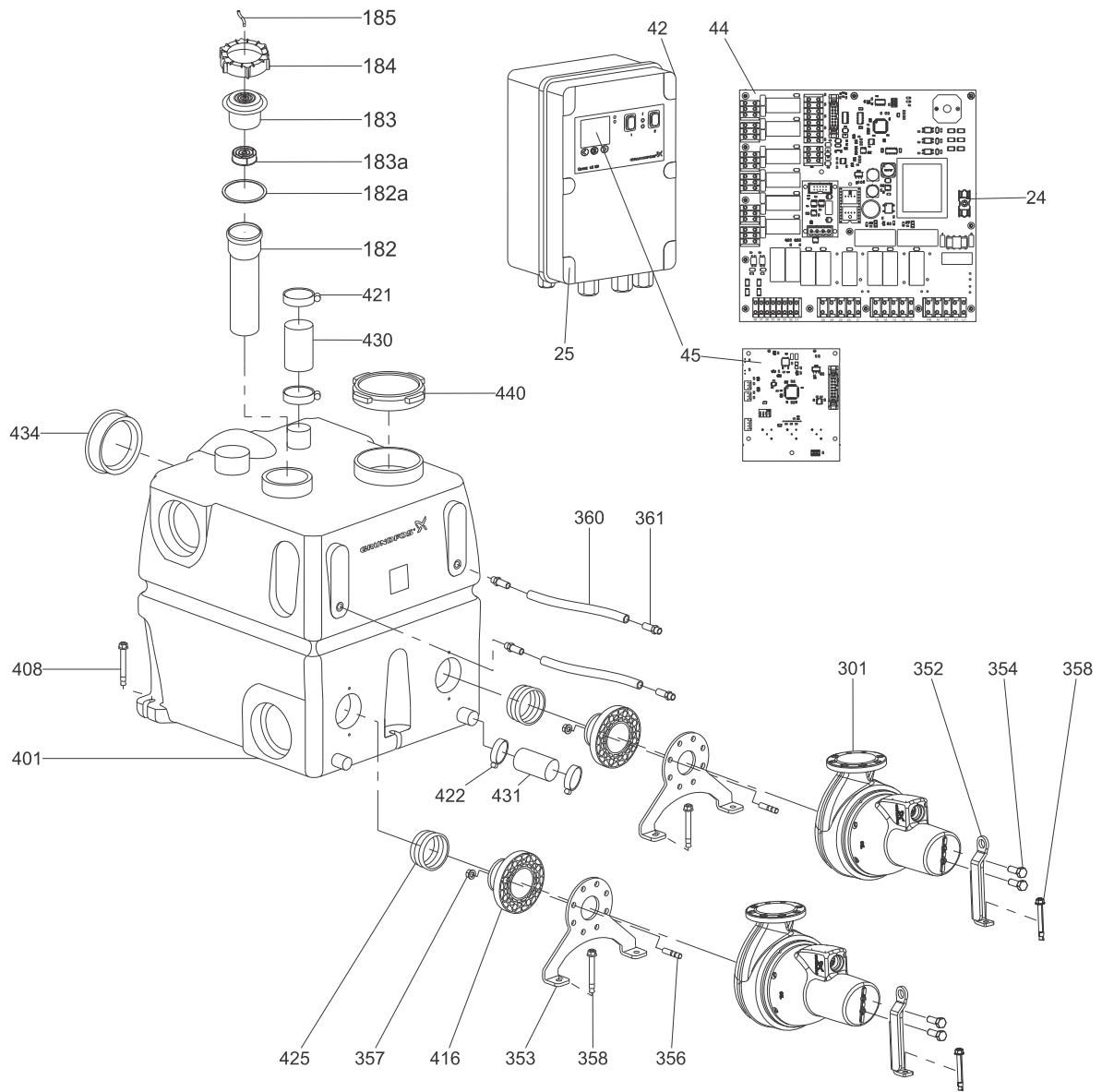




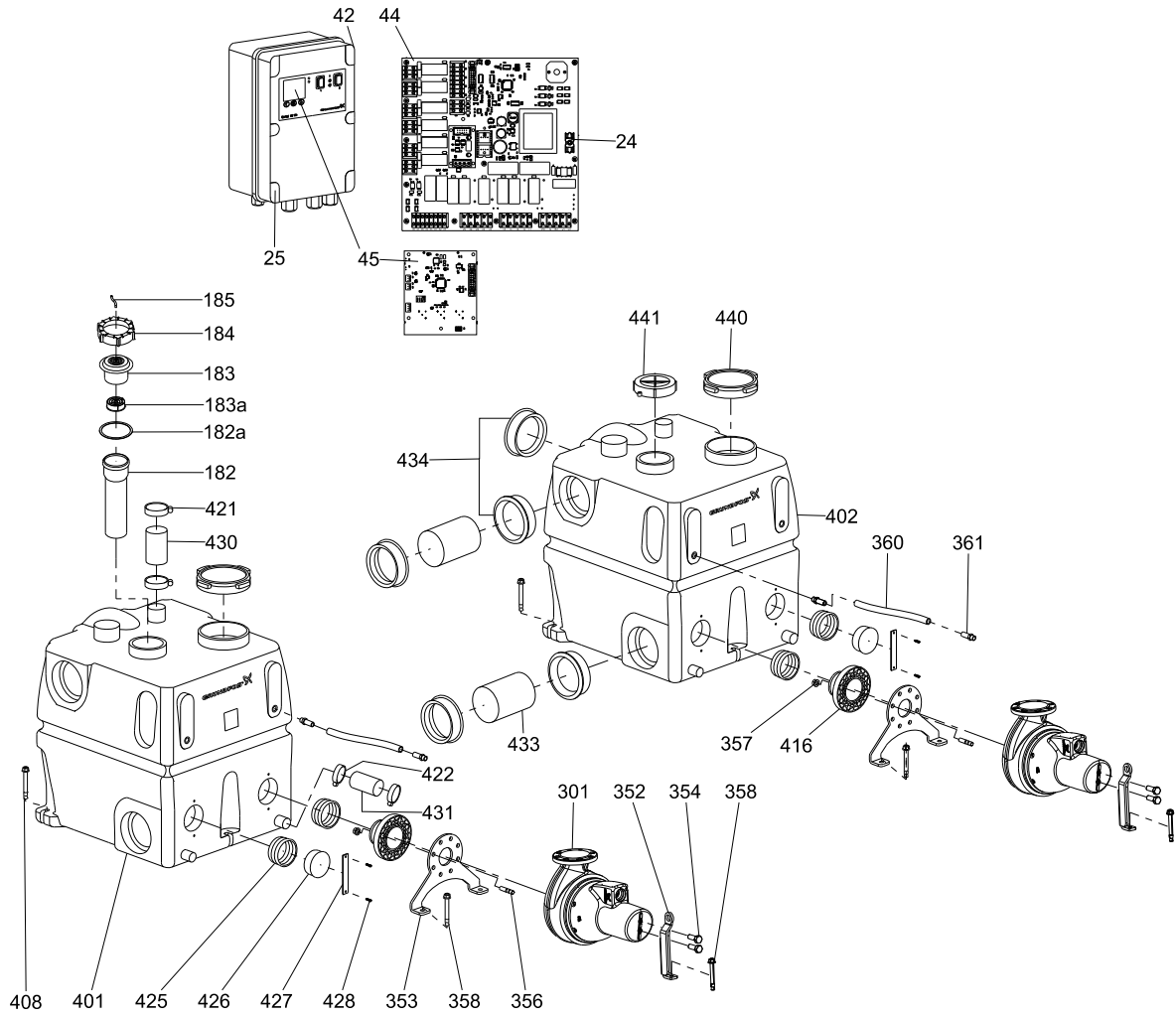
TM05 3800 1912



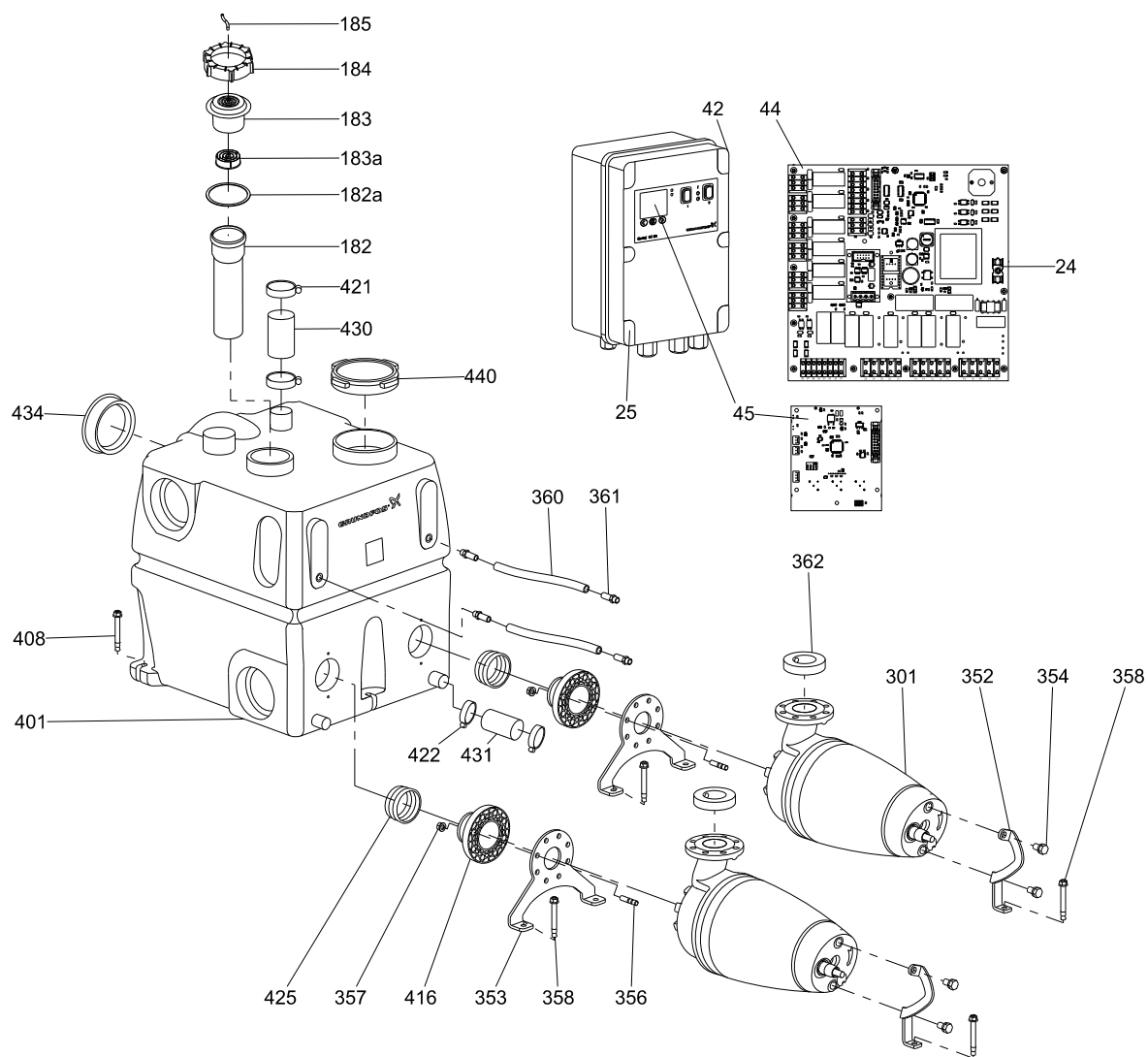




Multilift MD1/MDV, два резервуара, исполнение SL

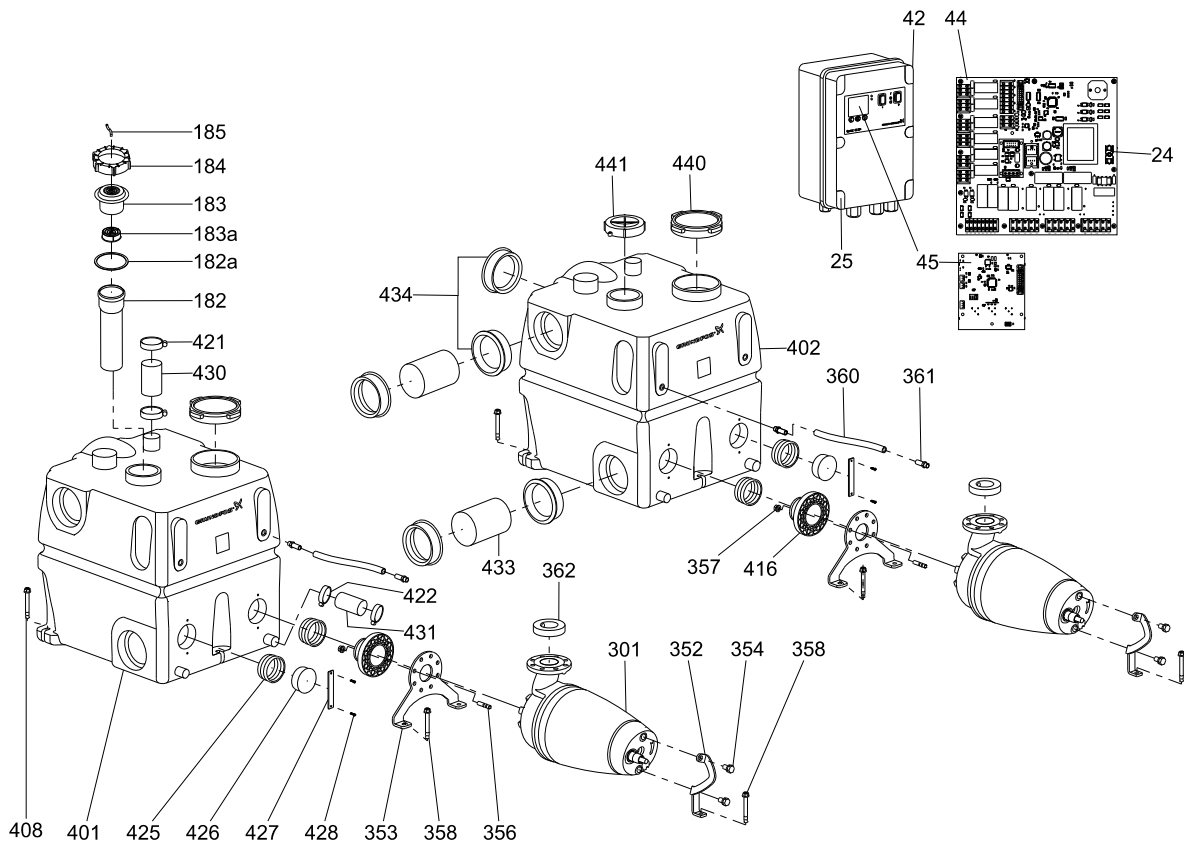


TM05 3725 1612



TM05 3724 1612

Multilift MD1/MDV, два резервуара, исполнение SE



TN05 3723 1612

<b>98538143</b> 0813
ECM: 1119663