

ВОЗДУШНО-ТЕПЛОВАЯ ЗАВЕСА

HP 1220

HP 1820

HP 2420

РУКОВОДСТВО ПО ЭКСПЛУАТАЦИИ



EAC

СОДЕРЖАНИЕ

1. ОБЩИЕ УКАЗАНИЯ.....	3
2. ТРЕБОВАНИЯ БЕЗОПАСНОСТИ.....	4
3. ТЕХНИЧЕСКИЕ ХАРАКТЕРИСТИКИ.....	5
4. КОМПЛЕКТНОСТЬ.....	5
5. УСТРОЙСТВО И ПРИНЦИП РАБОТЫ.....	5
6. ПОДГОТОВКА К РАБОТЕ.....	6
7. ПОРЯДОК РАБОТЫ.....	7
8. ТЕХНИЧЕСКОЕ ОБСЛУЖИВАНИЕ.....	8
9. ТРАНСПОРТИРОВАНИЕ И ХРАНЕНИЕ.....	8
10. ВОЗМОЖНЫЕ НЕИСПРАВНОСТИ И МЕТОДЫ ИХ УСТРАНЕНИЯ.....	9
11. СВИДЕТЕЛЬСТВО О ПРИЕМКЕ И УПАКОВЫВАНИИ.....	10
12. ГАРАНТИЯ ИЗГОТОВИТЕЛЯ.....	10
ПРИЛОЖЕНИЕ.....	11

Уважаемый покупатель!

Поздравляем Вас с приобретением новой тепловой завесы. При правильном обращении она прослужит Вам долгие годы. Вся продукция торговой марки **DAIRE** производится в соответствии с международными и российскими стандартами безопасности и качества.

Перед использованием тепловой завесы внимательно изучите данное Руководство.

Здесь Вы найдете много полезных советов по ее правильной эксплуатации и уходу.

Простые и необременительные профилактические меры сэкономят Вам время и деньги в течении всего срока службы. Позаботьтесь о сохранности настоящего Руководства и, если завеса перейдет к другому хозяину, передайте его вместе с прибором.

Внимание!

Вследствие постоянного совершенствования продукции производитель имеет право вносить изменения в конструкцию и технические характеристики без дополнительного уведомления об этих изменениях.

1. ОБЩИЕ УКАЗАНИЯ

1.1. Воздушно-тепловые завесы НР 1220, НР 1820, НР 2420 (далее по тексту завеса) предназначены для создания узкого направленного воздушного потока, препятствующего проникновению внутрь помещения холодного наружного воздуха и снижения тепловых потерь в помещении.

1.2 При отключенных электронагревателях завеса может быть использована в летнее время для защиты кондиционируемого помещения от проникновения внутрь теплого наружного воздуха, пыли, дыма, насекомых и т.п.

1.3 Допускается горизонтальная (над проемом) и вертикальная (сбоку от проема) установка завесы. Максимальная высота при горизонтальной установке 3,2 м.

1.4 Завеса предназначена для эксплуатации в закрытых помещениях при относительной влажности воздуха не более 93% (при температуре +25 °С) в условиях, исключающих попадание на нее воды и атмосферных осадков (климатическое исполнение УХЛ 3.1). Степень защиты оболочки IP20 (защищена от доступа пальцем к опасным частям, но нет защиты от влаги).

1.5 **Внимание!** Приобретая завесу:

- убедитесь в наличии штампа магазина и даты продажи в отрывном талоне на гарантийный-ремонт;

- убедитесь в том, чтобы заводской номер на этикетке соответствовал номеру, указанному в свидетельстве о приемке и отрывном талоне на гарантийный ремонт;

- проверьте комплектность завесы;

- проверьте работу завесы и отсутствие механических повреждений.

1.6 Ремонт завесы должен проводиться только квалифицированным специалистами в авторизованных сервисных центрах.

Внимание! После транспортирования при отрицательных температурах необходимо выдержать завесу в помещении, где предполагается ее эксплуатация, без включения в сеть не менее двух часов.

При первом включении завесы возможно появление характерного запаха и дыма (происходит защитной смазки с поверхности электронагревателей). Поэтому рекомендуется перед установкой включить завесу в режиме нагрева на 10-20 минут в хорошо проветриваемом помещении.

2. ТРЕБОВАНИЯ БЕЗОПАСНОСТИ

2.1 При эксплуатации завесы соблюдайте общие правила безопасности при работе с электроприборами. Используйте завесу только так, как прописано в инструкции. Любое использование прибора в целях, непредусмотренных изготовителем, может привести к возгоранию, поражению электрическим током или ранению.

2.2 Завеса по типу защиты от поражения электрическим током относится к классу I (защита от поражения электрическим током обеспечена основной изоляцией и заземлением).

2.3 Электрическая сеть, к которой подключается завеса, должна обеспечить защиту от перегрузок и токов короткого замыкания. Автоматический выключатель сети должен обеспечивать полное снятие напряжения питания с изделия.

2.4 Запрещается эксплуатация завесы в помещениях:

- с повышенной влажностью воздуха (93%);

- с взрывоопасной средой;

- с наличием легковоспламеняющихся жидкостей, горючей пыли и веществ;

- с химически активной средой, разрушающей металл и изоляцию.

2.5 Запрещается подключение, ремонт и техническое обслуживание завесы без полного снятия напряжения с завесы.

2.6 Запрещается ограничивать движение воздуха на входе и выходе в завесу.

2.7 Запрещается эксплуатация завесы при появлении искрения и наличии видимых повреждений кабеля.

2.8 Запрещается эксплуатация завесы без заземления. Запрещается установка завесы в непосредственной близости от розетки сетевого электроснабжения.

2.9 Запрещается использовать программные устройства, таймеры, автоматически включающие завесу.

2.10 Запрещается длительная эксплуатация завесы в отсутствии персонала.

Внимание! Нарушение правил использования данного оборудования может привести к его повреждению. Повреждение электроприбора из-за нарушений требований, описанных в данном руководстве, исключает возможность бесплатного гарантийного ремонта.

3. ТЕХНИЧЕСКИЕ ХАРАКТЕРИСТИКИ

3.1 Технические характеристики указаны в таблице 1.

Таблица 1

Технические характеристики	Модели		
	НР 1220	НР 1820	НР 2420
Номинальное напряжение, В ~ Гц	380	380	380
	50	50	50
Потребляемая мощность, кВт	Режим нагрева 2	6,0	9,0
	Режим нагрева 3	12,0	18,0
Номинальный ток в фазе, А	19,4	28,5	37,6
Производительность, м ³ /ч, не менее	3200		
Увеличение температуры воздуха на выходе в режиме 3, °С, не менее	12	18	24
Максимальная высота установки, м	3,2		
Скорость потока воздуха на выходе, м/с	8,2		
Степень защиты оболочки	IP20		
Габаритные размеры, мм (Д x Г x В)	1910x213x255		
Масса, кг, не более	32,0		
Срок службы	7 лет		

4. КОМПЛЕКТНОСТЬ

4.1 Комплектность завесы должна соответствовать таблице 2

Таблица 2

НАИМЕНОВАНИЕ	КОЛИЧЕСТВО	ПРИМЕЧАНИЕ
Тепловая завеса	1	
Руководство по эксплуатации	1	
Пульт управления	1	
Упаковка	1	

5. УСТРОЙСТВО И ПРИНЦИП РАБОТЫ

5.1 Завеса соответствует обязательным требованиям ГОСТ Р 52161.2.30-2007 и техническим условиям ТУ 3468-002-13068689-2014.

5.2 Тепловая завеса состоит из корпуса, изготовленного из листовой стали, покрытого полимерным покрытием, в котором размещены трубчатые электронагревательные элементы и вентилятор. На днище корпуса расположены пазы для крепления завесы. Вентилятор всасывает воздух через переднюю перфорированную стенку корпуса, поток воздуха от вентилятора, проходя через электронагревательные элементы, нагревается и выбрасывается через решетку в виде струи.

5.3 Для обеспечения безопасной работы завеса снабжена термоограничителем, отключающим электронагреватели в случае перегрева.

5.4 Управление завесой осуществляется с помощью выносного пульта управления

(см. рис.1). Пульт управления позволяет поддерживать необходимую температуру воздуха вблизи места его установки и регулировать тепловую мощность завесы.

5.5 Электрическая схема завес приведена на рис. 3 Приложения.

5.6 Изготовителем могут быть внесены в завесу конструктивные изменения, не ухудшающие его качество и надежность, которые не отражены в настоящем Руководстве.

6. ПОДГОТОВКА К РАБОТЕ

6.1 Перед проведением монтажных работ необходимо внимательно ознакомиться требованиями настоящего Руководства.

6.2 К монтажу и подключению завесы допускается специально подготовленный персонал, имеющий допуск на проведение работ с электрооборудованием напряжением до 1000 В и ознакомленный с настоящим Руководством.

6.3 Порядок установки завесы:

- на тыльной стороне корпуса завесы имеются специальные установочные отверстия. За эти отверстия завеса навешивается на предварительно вмонтированный в стену крепеж. В качестве крепежа рекомендуются шурупы или болты с шляпкой диаметром 10-13 мм (в комплект поставки не входят);

- завеса устанавливается как можно ближе к верхней стороне проема, при этом необходимо выдержать расстояние между верхней стенкой корпуса и потолком не менее 50мм.

- установочные и габаритные размеры завес указаны на рис.2 Приложения.

6.4 Для защиты электропроводки от перегрузки подключение к стационарной электросети осуществляется через автоматический выключатель. Автоматический выключатель, параметры электросети и сечение жил подводимого силового кабеля должны соответствовать таблице 1.

6.5 Завеса комплектуется выносным пультом управления. Для установки пульта управления необходимо, отвернув винт, снять верхнюю крышку и панель пульта, закрепить пульт на стене, установить панель и верхнюю крышку (инструкция по установке пульта и комплект крепежа прилагаются). Кабель управления подключен к пульту на заводе-изготовителе.

Внимание! Пульт управления должен располагаться вне зоны воздушного потока завесы, иначе работа терморегулятора будет зависеть от температуры воздушного потока.

Работы по подключению пульта производить до подключения завесы к стационарной электросети, иначе кабель управления будет находиться под напряжением.

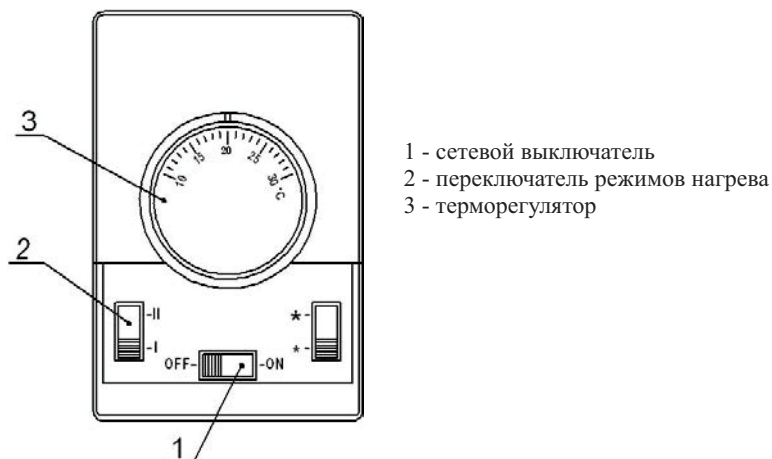
6.6 Подключение к стационарной электросети производить в соответствии со схемами, приведенными на рис. 4 Приложения и на корпусе завесы. Жилы кабеля, идущего от источника питания необходимо соединить с жилами силового кабеля, выведенного из корпуса завесы. Соединение производить с помощью клеммной колодки или специальных соединительных зажимов, обеспечивающих надежную изоляцию и фиксацию проводов (в комплект поставки не входят).

Внимание! Все работы по подключению завесы проводить только при полном снятии напряжения питания.

Таблица 3

Модель завесы	НР 1220	НР 1820	НР 2420
Параметры электросети	380 В~50 Гц		
Автоматический выключатель	25А	32А	40А
Минимальное сечение жил кабеля (медный провод), мм ²	2,5	4,0	6,0

7. ПОРЯДОК РАБОТЫ



- 1 - сетевой выключатель
- 2 - переключатель режимов нагрева
- 3 - терморегулятор

Рис. 1 Пульт управления

7.1 Перед включением завесы диск терморегулятора **3** (см. рис.1) должен быть повернут по часовой стрелке в крайнее положение. Переключатель **1** должен находится в положении **OFF**.
7.2 Подайте на напряжение от источника питания.

7.3 Для включения завесы в режим вентиляции установите переключатель **1** в положение **ON**. При этом начнет работать вентилятор завесы.

Для выключения установите переключатель **1** в положение **OFF**. Вентилятор завесы отключится. Отключите завесу от электросети.

7.4 Для работы завесы в режиме нагрева **2** ($\frac{1}{2}$ тепловой мощности), после включения завесы (см. п.7.2 и 7.3) установите переключатель **2** в положение **I**, диск терморегулятора поверните против часовой стрелки в крайнее положение. При этом включается электронагреватели завесы.

Для работы завесы в режиме нагрева **3** (полная тепловая мощность) установите переключатель **2** в положение **II**.

Вращающимся диском терморегулятора **3** устанавливается требуемая температура воздуха.терморегулятор поддерживает заданную температуру только **в месте установки пульта** путем автоматического отключения и включения электронагревателей. Поэтому пульт управления рекомендуется располагать вблизи завесы, но вне зоны воздушного потока (см. п. 6.5).

Для выключения завесы поверните диск терморегулятора по часовой стрелке в крайнее положение. Электронагреватели завесы отключатся, и завеса будет работать в режиме вентиляции). После охлаждения электронагревателей (примерно 2-3 минуты работы в режиме вентиляции) установите переключатель **1** в положение **OFF**. Вентилятор завесы отключится. Отключите завесу от электросети.

7.5 Обеспечение безопасной работы.

7.5.1 Для обеспечения безопасной работы завеса снабжена термоограничителем, отключающим электронагреватели в случае перегрева. Перегрев может произойти по следующим причинам:

- передняя перфорированная стенка корпуса и решетка на выходе воздушного потока закрыты посторонними предметами или сильно загрязнены;
- не исправен вентилятор завесы
- тепловая мощность завесы сильно превышает тепловые потери помещения, в котором она установлена.

Электронагреватели завесы, после срабатывания термоограничителя, автоматически включаются через несколько минут.

Внимание! Частое срабатывание устройства аварийного отключения не является нормальным режимом работы завесы.

В случае повторного срабатывания устройства аварийного отключения необходимо отключить и обесточить завесу. Выяснить и устранить причины, вызвавшие срабатывание устройства аварийного отключения.

7.5.2 Для защиты электронагревателей от перегрева остаточным теплом в завесе предусмотрено устройство автоматического включения вентилятора. При включении завесы через пульт управления без предварительного охлаждения электронагревателей (см. п. 7.4) и не снятом напряжении питания, произойдет автоматическое включение вентилятора. В зависимости от способа установки завесы и условий эксплуатации вентилятор может включиться не сразу после выключения завесы, а через 1-2 минуты. После охлаждения электронагревателей произойдет автоматическое отключение вентилятора завесы.

Внимание! В целях увеличения эксплуатационного срока службы завесы рекомендуется соблюдать последовательность выключения завесы указанную в п. 7.4. Выключение завесы без предварительного охлаждения электронагревателей в отдельных случаях может привести к перегреву остаточным теплом и преждевременному выходу из строя электронагревателей.

8. ТЕХНИЧЕСКОЕ ОБСЛУЖИВАНИЕ

8.1 При соблюдении требований безопасности и правил эксплуатации завеса не требует специального технического обслуживания.

8.2 Необходимо периодически (не реже одного раза в месяц) производить чистку от пыли и загрязнений передней перфорированной стенки корпуса и при необходимости других наружных поверхностей завесы.

9. ТРАНСПОРТИРОВАНИЕ И ХРАНЕНИЕ

9.1 Завеса в упаковке изготовителя может транспортироваться всеми видами крытого транспорта при температуре от -50°C до $+50^{\circ}\text{C}$ и среднемесячной относительной влажности 100% (при $+20^{\circ}\text{C}$) в соответствии с указаниями знаков на упаковке, исключая удары и перемещение внутри транспортного средства.

9.2 Завеса должна храниться в упаковке изготовителя в отапливаемом, вентилируемом помещении при температуре от $+5^{\circ}\text{C}$ до $+40^{\circ}\text{C}$ и среднемесячной относительной влажности 80% (при $+25^{\circ}\text{C}$).

9.3 При транспортировании должны быть исключены любые возможные удары и перемещения упаковки завесы внутри транспортного средства.

Внимание! После транспортирования или хранения завесы при отрицательных температурах выдержать ее в помещении, где предполагается эксплуатация, без включения в сеть не менее 2-х часов.

10. ВОЗМОЖНЫЕ НЕИСПРАВНОСТИ И МЕТОДЫ ИХ УСТРАНЕНИЯ

10.1 Перечень возможных неисправностей приведен в таблице 4.

Таблица 4

Характер неисправности	Вероятная причина	Метод устранения
Завеса не включается	Отсутствует напряжение в электросети	Проверить напряжение по фазам
	Обрыв кабеля управления	Проверить целостность фазы управления, неисправный заменить
	Обрыв цепи питания электронагревателей	Устранить обрыв
Воздушный поток не нагревается	Неисправны электронагреватели	Заменить электронагреватели
	Неисправны переключатели в пульте управления	Проверить переключатели пульта управления. При необходимости заменить пульт
Снизилась скорость воздушного потока, наружный воздух легко проникает в помещение	Произошло сильное загрязнение передней перфорированной стенки корпуса	Прочистить стенку корпуса
Примечание: Для устранения неисправностей, связанных с заменой комплектующих и обрывом цепи, обращайтесь в специализированные ремонтные мастерские или на предприятие-изготовитель.		

11. СВИДЕТЕЛЬСТВО О ПРИЕМКЕ И УПАКОВЫВАНИИ

11.1 Воздушно-тепловая завеса НР _____ заводской № _____, изготовлена и принята в соответствии с обязательными требованиями: ГОСТ Р 52 161.2.30-2007 и технических условий ТУ 3468-002-13068689-2014 и признана годной для эксплуатации.

Воздушно-тепловая завеса имеет сертификат соответствия.

Упаковывание произвел _____

(Личная подпись) (расшифровка подписи)

М.П.

“ ____ ” _____ 201_г.

Адрес изготовителя: г. Ижевск, ул. Новосмирновская, 30, ООО “Ижевский электромеханический завод”

12. ГАРАНТИЯ ИЗГОТОВИТЕЛЯ

12.1 Изготовитель гарантирует соответствие воздушно-тепловых завес НР 1220, НР 1820 НР 2420 требованиям технических условий ТУ 3468-002-13068689-2014 при соблюдении условий эксплуатации, хранения и транспортирования.

12.2 Гарантийный срок эксплуатации – 24 месяца со дня продажи воздушно-тепловой завесы через розничную торговую сеть. Дата продажи с печатью магазина должна быть отмечена в отрывных талонах на гарантийный ремонт настоящего руководства.

12.3 Изготовитель обязуется в течение гарантийного срока эксплуатации безвозмездно исправлять дефекты продукции или заменять её, если дефекты не возникли вследствие нарушения покупателем правил пользования продукцией или её хранения.

12.4 Гарантийный ремонт воздушно-тепловой завесы производится изготовителем по предъявлению гарантийного талона в специализированных ремонтных мастерских (сервисных центрах).

12.5 Срок службы воздушно-тепловой завесы – 7 лет.

При обращении Покупателя в сервисный центр затраты по диагностике изделия, соответствующего техническим характеристикам заявленным предприятием-изготовителем, в полном объеме оплачиваются Покупателем.

12.6 Изготовитель не принимает претензии на некомплектность и механические повреждения воздушно-тепловой завесы после ее продажи.

12.7 В случае отсутствия на отрывном талоне печати магазина с отметкой о дате продажи гарантийный срок исчисляется со дня изготовления завесы.

12.8 Изготовитель не несёт ответственности (гарантия не распространяется) на неисправности воздушно-тепловой завесы в случаях:

- несоблюдения правил хранения, эксплуатации и транспортирования;
- попадания внутрь воздушно-тепловой завесы посторонних предметов, веществ, жидкостей, животных;
- разборки воздушно-тепловой завесы потребителем или лицом, не имеющим права на его ремонт;
- стихийных бедствий, пожаров.

ПРИЛОЖЕНИЕ



Рис. 2 Габаритные и установочные размеры

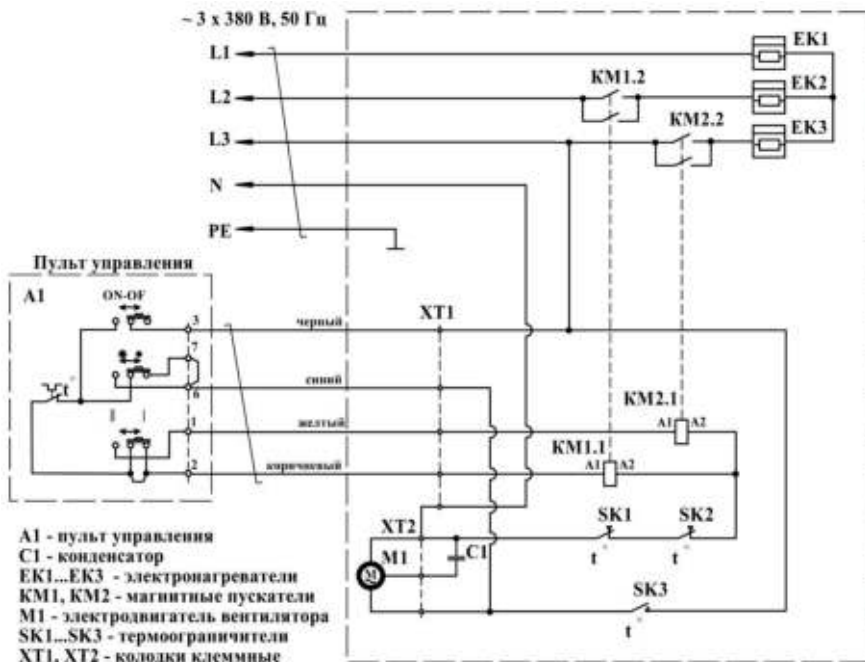


Рис. 3 Электрическая схема

ПРИЛОЖЕНИЕ

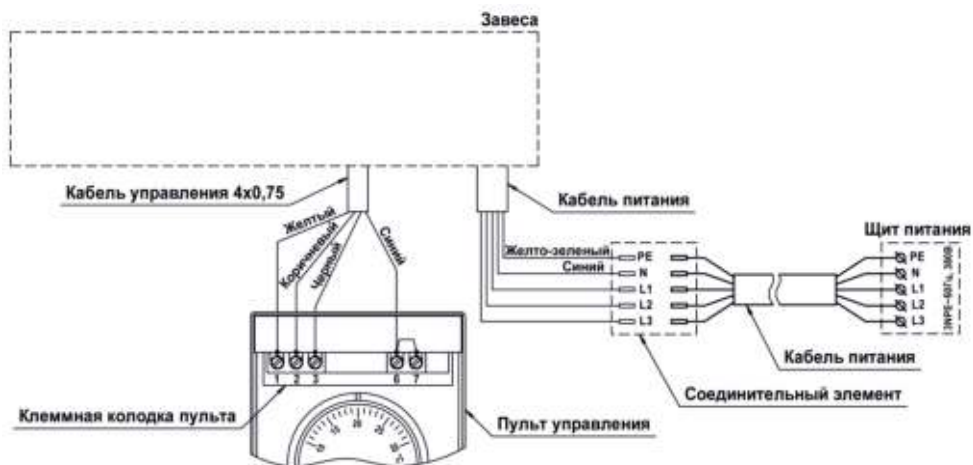


Рис. 4 Схема подключения

АДРЕСА СЕРВИСНЫХ ЦЕНТРОВ

ТОМЕНЬ ООО “Монолит”

ул. 50 лет Октября, д. 6
тел./факс (3452) 69-61-17, 69-61-41, 8(922)4856902
e-mail: v.homjakova@molotok1.ru

САМАРА ООО “Специалист”

443045, ул. Авроры, д. 148а,
тел. (846) 342-52-61 доб.110

КЕМЕРОВО ИП Кукченко “БК-Сервис”

650066, пр. Октябрьский, 53/2
650000, ул. Красноармейская 124-а, 66
тел./факс (3842) 35-39-67, 75-04-14, 8(905)9144745

УЛЬЯНОВСК ИП Мумлева Е.В.

ул. Металлистов, д. 16/7
тел. (8422) 73-29-19, 73-44-22

НИЖНИЙ НОВГОРОД ИП Мальцев

ул. Борская, д. 17а, офис 5
тел. (831) 269-54-99, 415-66-93, 8(920)0523381
e-mail: 9503750550@mail.ru

ВОРОНЕЖ СЦ “Воронеж-сервис”

ул. Плехановская, д. 40
тел. (4732) 71-31-84
e-mail: voronezh_svc@mail.ru

ПЕРМЬ ИП Столяров

ул. Дружбы, д. 26
тел. (342) 263-30-30, доб.114

КИРОВ ООО “Мастер Климат”

ул. Воровского, д. 103а
тел. (8332) 63-91-84, 78-25-51

ВЛАДИМИР ООО “Рост-Сервис”

ул. Юбилейная, д. 60
тел. (4922) 21-44-24, 30-50-55

ТОМСК ООО “Элит-Сервис”

с. Тимирязевское, ул. Чапаева, д. 11-15
тел. (3822) 25-32-12

КЕМЕРОВО ООО “Альфа-Сервис”

ул. Свободы, д.3
тел./факс (3842) 31-95-80, 31-94-80

ПЯТИГОРСК ИП Лазаренко М.А.

ул. Нежная, 21/1, офис 1
тел. (8793) 33-67-97, (928) 911-58-87, (961) 498-27-08

ОМСК ООО “Сервис Бытовой Техники”

ул. 16 Военный городок, д. 347
тел. (3812) 46-77-73

СТАВРОПОЛЬ ИП Краснов А.В. СЦ “К-Сервис”

ул. Ленина, д. 468
тел. (8652)56-70-95, 8(962)4482534, e-mail: 371260@mail.ru

САРАТОВ ИП Нефедов В.В.

ул. 5-й Соколовгородский пр-д, д. 1
тел. 8(917)2065291
e-mail: R64master@yandex.ru

ВОЛЖСКИЙ ООО “Инструмент-Сервис”

404106, Волгоградская область, ул. Большевикская, д. 706
тел. (8443) 27-03-03, 27-22-66
e-mail: info-instrument.ru

НАБЕРЕЖНЫЕ ЧЕЛНЫ ООО “Азимут”

423827, респ-ка Татарстан, д. 71, офис 6
тел. (8552) 53-59-60, 53-59-61, 53-59-62

САРАПУЛ ИП Колесов

Удмуртская респ-ка, ул. Фабричная, д. 1а
тел. (34147) 258-48

НОВОКУЗНЕЦК

ООО “Сервисный центр по ремонту бытовой техники”

ул. Пирогово, д. 17
тел. (3843)60-01-04
e-mail: 89039424623@mail.ru

КАЗАНЬ “Стройпромсервис”

420025, переулок Дорожный (Малые Клыки), д. 3а
тел./ факс (843)273-58-21

ЧЕЛЯБИНСК Сервисный центр “Инструмент-Сервис”

ул. Молодогвардейцев, д. 7
тел. (351)267-50-04, 267-50-01

КРАСНОЯРСК ООО “Евросервис”

660017, ул. Горького, д. 18
тел. (391) 292-25-30

КАЛИНИНГРАД ИП Дементьев А.И.

236006, Московский пр-т, д. 163
тел. (4012) 58-83-54, 76-04-77, 8(963)7385477

ТОМЕНЬ ИП Титова

625017, ул. Авторемонтная, д. 45
тел. (3452) 64-50-21

СМОЛЕНСК ООО “СЦ Дункан”

ул. Краснофлотская, д. 9
тел. (4812) 35-09-00

НОВОСИБИРСК ООО “Техника для Вас”

ул. Станционная, 28/3
тел. (383) 29-28-459, 8(913)9168495

ПЕНЗА ООО “Орбита-сервис”

ул. Карпинская, д. 2
тел. (8412) 42-27-26

КРАСНОЯРСК ИП Чарыкова И.А.

ул. Магистральная, д. 1а
тел. (391) 235-51-83 (доб. 2)

ИРКУТСК ТД “БензоЭлектроМастер”

г.Иркутск, ул. Рабочего Штаба 1/4
тел.8(3952) 79-92-56 , 79-92-57

МОСКВА ООО “Ринструм”

ул. Гришина, д. 18, корпус 2
тел. (495) 443-69-79, 443-03-05
e-mail: mailbox@rinstrum.ru

ВОЗДУШНО-ТЕПЛОВАЯ ЗАВЕСА НР 1220, НР 1820, НР 2420

ДЛЯ ЗАМЕТОК

Корешок талона на гарантийный ремонт
тепловой завесы ST

Талон на гарантийный ремонт ST _____

№ _____

продана

“ “ _____ 20__ г.

Штамп

Подпись продавца

Владелец и его адрес

Подпись _____

Выполнены работы по устранению неисправностей:

Исполнитель _____

Владелец _____

Ремонтное предприятие _____

Корешок талона на гарантийный ремонт
тепловой завесы ST

Талон на гарантийный ремонт ST _____

№ _____

продана

“ “ _____ 20__ г.

Штамп

Подпись продавца

Владелец и его адрес

Подпись _____

Выполнены работы по устранению неисправностей:

Исполнитель _____

Владелец _____

Ремонтное предприятие _____

Корешок талона на гарантийный ремонт
тепловой завесы ST

Талон на гарантийный ремонт ST _____

№ _____

продана _____

“ “ _____ 20__ г.

Штамп _____

Подпись продавца _____

Владелец и его адрес _____

Подпись _____

Выполнены работы по устранению неисправностей:

Исполнитель _____

Владелец _____

Ремонтное предприятие _____

Корешок талона на гарантийный ремонт
тепловой завесы ST

Талон на гарантийный ремонт ST _____

№ _____

продана _____

“ “ _____ 20__ г.

Штамп _____

Подпись продавца _____

Владелец и его адрес _____

Подпись _____

Выполнены работы по устранению неисправностей:

Исполнитель _____

Владелец _____

Ремонтное предприятие _____



ООО "Ижевский электромеханический завод"
г. Ижевск, ул. Новосмирновская, 30
(3412) 48-39-30

